

ITALIANO

Istruzioni per l'uso

Pagina

3

La Casa Costruttrice non risponde delle possibili inesattezze, imputabili ad errori di stampa o trascrizione, contenute nel presente libretto. Si riserva il diritto, senza pregiudicare le caratteristiche essenziali di funzionalità e sicurezza, di apportare ai propri prodotti, in qualunque momento e senza preavviso, le eventuali modifiche opportune per qualsiasi esigenza di carattere costruttivo o commerciale.

ENGLISH

Instructions for use

Page

21

The manufacturer cannot be held responsible for possible inaccuracies due to printing or transcription errors in the present booklet. The manufacturer reserves the right to make all modifications to its products deemed necessary for manufacture or commercial reasons at any moment and without prior notice, without jeopardising the essential functional and safety characteristics of the appliances.

FRANÇAIS

Note d'emploi

Page

39

Le fabricant n'est pas responsable des erreurs éventuelles, dues à des fautes de frappe ou d'impression, susceptibles de se trouver dans cette notice.

Il se réserve le droit, sans porter préjudice aux caractéristiques essentielles, du point de vue fonctionnel et du point de vue sécurité, d'apporter à ses produits, à tout moment et sans préavis, toutes les modifications éventuellement nécessaires pour faire face à des exigences de fabrication ou de commercialisation.

ESPAÑOL

Instrucciones para el uso

Página

57

La casa constructora no responde por los posibles errores de impresión o de transcripción, contenidos en el presente manual. Se reserva el derecho, sin comprometer las características esenciales de funcionalidad y seguridad, de aportar a sus propios productos, en cualquier momento y sin preaviso, eventuales modificaciones oportunas para cualquier exigencia de carácter constructivo o comercial.

PORTUGUÊS

Instruções para o uso

Página

75

O fabricante não responde pelas possíveis inesatetas, imputabilidades e erros de impressão ou transcrições contidas no presente manual.

Se reserva o direito, sem prejudicar a característica essencial de funcionalidade e segurança, de produzir nos próprios produtos em qualquer momento e sem aviso previo, eventuais modificações oportunas para as exigências de carácter construtivo ou comercial.

Gentile Cliente

La ringraziamo per la preferenza accordataci con l'acquisto di un nostro prodotto.


Le avvertenze ed i consigli in seguito descritti, sono a tutela della sicurezza Sua e degli altri, inoltre Le permetteranno di usufruire delle possibilità offerte dall'apparecchio.

Conservi con cura questo libretto, Le sarà utile in futuro, qualora Lei, o chi altri per Lei, avesse dubbi relativi al suo funzionamento.

Questo apparecchio dovrà essere destinato solo all'uso per il quale è stato espressamente concepito, cioè per la cottura di alimenti. Ogni altro uso è da considerarsi improprio e quindi pericoloso.

Il costruttore declina ogni responsabilità nel caso di eventuali danni derivanti da un uso improprio, erroneo od irragionevole dell'apparecchio.

AVVERTENZE E CONSIGLI IMPORTANTI

- ✓ Dopo aver tolto l'imballaggio assicurarsi dell'integrità dell'apparecchio. In caso di dubbio non utilizzarlo e rivolgersi al fornitore o personale professionalmente qualificato.
- ✓ Gli elementi dell'imballaggio (sacchetti in plastica, polistirolo espanso, chiodi, reglette ecc.) non devono essere lasciati alla portata dei bambini, in quanto potenziali fonti di pericolo.
- ✓ L'imballaggio è costituito da materiale riciclabile ed è contrassegnato dal simbolo .
- ✓ Non tentare di modificare le caratteristiche tecniche del prodotto in quanto può essere pericoloso.
- ✓ Il costruttore non può essere considerato responsabile per eventuali danni derivanti da usi impropri, erronei ed irragionevoli.
- ✓ Qualora dovesse decidere di non utilizzare più questo apparecchio (o dovesse sostituire un vecchio modello) prima di gettarlo al macero, si raccomanda di renderlo inoperante nel modo previsto dalle normative vigenti in materia di tutela della salute e dell'inquinamento ambientale, rendendo inoltre innocue quelle parti suscettibili di costituire un pericolo, specialmente per i bambini che potrebbero servirsi dell'apparecchio fuori uso per i propri giochi.
- ✓ L'installazione e tutti i collegamenti a gas/elettrici devono essere effettuati da personale professionalmente qualificato, nel pieno rispetto delle norme di sicurezza vigenti e sulla base delle indicazioni del produttore.

CONSIGLI PER L'UTILIZZATORE

- ✓ Durante e immediatamente dopo il funzionamento alcune parti del piano cottura raggiungono temperature molto elevate. Evitare di toccarle.
 - ✓ Tenere i bambini lontani dall'apparecchio, soprattutto quando è in funzione.
 - ✓ Dopo aver utilizzato il piano assicurarsi che l'indice delle manopole sia in posizione di chiusura e chiudere il rubinetto principale del condotto di erogazione del gas o il rubinetto della bombola (apparecchi a gas o gas/elettrici).
 - ✓ Nel caso in cui un rubinetto si bloccasse, non forzare e chiedere l'intervento dell'Assistenza Tecnica.
 - ✓ Prima di qualsiasi operazione di pulizia o manutenzione, disinserire il piano dalla rete elettrica.
- Rischio di incendio!**
- ✓ Non appoggiare materiale infiammabile sul piano cottura.
 - ✓ Assicurarsi che i cavi elettrici di altri apparecchi installati in prossimità non possano entrare in contatto con il piano cottura.
 - ✓ Non cucinare mai il cibo direttamente sulle piastre elettriche o sul piano vetroceramica (salvo diverse indicazioni), ma in apposite pentole o contenitori.

AVVERTENZE E CONSIGLI IMPORTANTI PER L'USO DI APPARECCHIATURE ELETTRICHE

L'uso di un qualsiasi apparecchio elettrico comporta l'osservanza di alcune regole fondamentali. In particolare:

- ✓ non toccare l'apparecchio con mani o piedi bagnati o umidi
- ✓ non usare l'apparecchio a piedi nudi
- ✓ non permettere che l'apparecchio sia usato dai bambini o da incapaci, senza sorveglianza.

Il costruttore non può essere considerato responsabile per eventuali danni derivanti da usi impropri, erronei ed irragionevoli.

Dichiarazione di conformità CE

- Questo piano di cottura è stato progettato per essere utilizzato solamente come apparecchio di cottura. Ogni altro uso (riscaldare locali) è da considerarsi improprio e conseguentemente pericoloso.
- Questo piano di cottura è stato concepito, costruito e immesso sul mercato in conformità ai:
 - Requisiti di sicurezza della Direttiva "Gas" 90/396/CEE; (apparecchi a gas o gas/elettrici)
 - Requisiti di sicurezza della Direttiva "Bassa Tensione" 2006/95/CE (per apparecchi con parti elettriche);
 - Requisiti di protezione della Direttiva "EMC" 89/336/CEE (per apparecchi con parti elettriche);
 - Requisiti della Direttiva 93/68/CEE;



Queste istruzioni sono valide solamente per i paesi di destinazione i cui simboli di identificazione figurano sulla copertina del libretto istruzioni e sull'apparecchio.

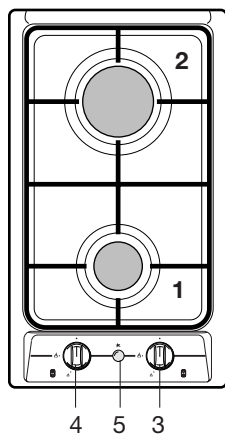


Fig. 1.1

"2 GAS" DOMINO (Fig. 1.1)

Questo apparecchio è di classe 3

DESCRIZIONE FUOCHI

1. Bruciatore semirapido (SR) - 1,75 kW
2. Bruciatore rapido (R) - 3,00 kW

DESCRIZIONE COMANDI

3. Manopola comando bruciatore 2 (R)
4. Manopola comando bruciatore 1 (SR)
5. Pulsante accensione elettrica;
 - se non è presente, l'apparecchio può essere:
 - dotato di accensione elettrica incorporata nelle manopole (simbolo ★ vicino al simbolo 🔥 - apertura max o portata max).
 - privo di accensione elettrica (nessun simbolo ★ vicino alle manopole).

NOTA:

- ✓ Se l'apparecchio è dotato di valvolatura di sicurezza (vicino ad ogni bruciatore è presente una sonda "T" come da fig. 5.2 - da non confondere con l'elettrodo "S" dell'accensione elettrica), l'erogazione del gas viene bloccata se la fiamma dovesse spegnersi accidentalmente.

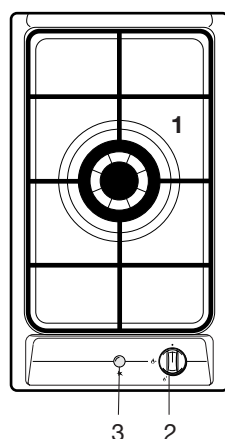


Fig. 1.2

"1 GAS tripla corona" DOMINO (Fig. 1.2)

Questo apparecchio è di classe 3

DESCRIZIONE FUOCHI

1. Bruciatore tripla corona - 3,50 kW

DESCRIZIONE COMANDI

2. Manopola comando bruciatore
3. Pulsante accensione elettrica;
 - se non è presente, l'apparecchio può essere:
 - dotato di accensione elettrica incorporata nelle manopole (simbolo ★ vicino al simbolo 🔥 - apertura max o portata max).
 - privo di accensione elettrica (nessun simbolo ★ vicino alle manopole).

NOTA:

- ✓ Se l'apparecchio è dotato di valvolatura di sicurezza (vicino ad ogni bruciatore è presente una sonda "T" come da fig. 5.2 - da non confondere con l'elettrodo "S" dell'accensione elettrica), l'erogazione del gas viene bloccata se la fiamma dovesse spegnersi accidentalmente.

AVVERTENZA:

Nel caso di una estinzione accidentale delle fiamme del bruciatore, chiudere la manopola di comando e non ritentare l'accensione se non dopo almeno 1 minuto.

AVVERTENZA:

L'utilizzo di un apparecchio di cottura a gas produce calore e umidità nel locale in cui è installato.

Vogliate assicurare una buona areazione del locale mantenendo aperti gli orifici di ventilazione naturale o installando una cappa di aspirazione con condotto di scarico.

AVVERTENZA:

Un utilizzo intensivo e prolungato dell'apparecchio può necessitare di una aerazione supplementare per esempio l'apertura di una finestra o un' areazione più efficace aumentando la potenza di aspirazione meccanica se essa esiste.

"2 PIASTRE ELETTRICHE" DOMINO (Fig. 1.3)

- Isolamento elettrico Classe I.
- Protezione contro il surriscaldamento delle superfici adiacenti Tipo Y.

DESCRIZIONE FUOCHI

1. Piastra elettrica Ø 145 - (1000 W - 1500 W)
2. Piastra elettrica Ø 180 - (1500 W - 2000 W)

DESCRIZIONE COMANDI

3. Manopola comando piastra 1
4. Manopola comando piastra 2
5. Luce spia piastre

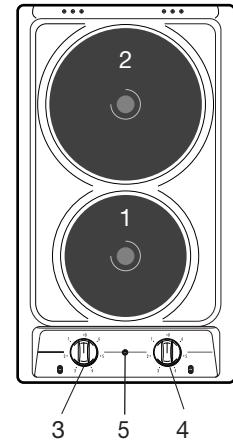


Fig. 1.3

VETROCERAMICA DOMINO (Fig. 1.4, 1.5, 1.6, 1.7)

- Isolamento elettrico Classe I.
- Protezione contro il surriscaldamento delle superfici adiacenti Tipo Y.

DESCRIZIONE FUOCHI

1. Zona Radiante 3 circuiti Ø 145 - 1200 W
2. Zona Radiante 3 circuiti Ø 180 - 1700 W
3. Zona Hi-light Ø 145 - 1200 W
4. Zona Hi-light Ø 180 - 1800 W
5. Zona Alogena Ø 180 - 1800 W

DESCRIZIONE COMANDI

7. Manopola comando zona anteriore
8. Manopola comando zona posteriore
10. Spia calore residuo (zona anteriore)
11. Spia calore residuo (zona posteriore)
12. Spia di linea

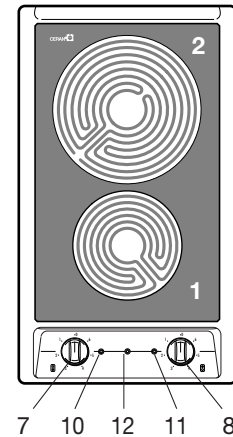


Fig. 1.4

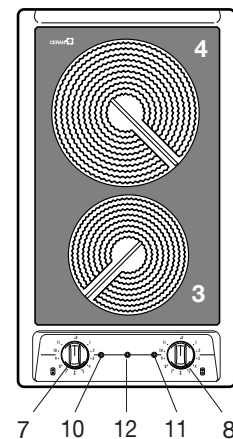


Fig. 1.5

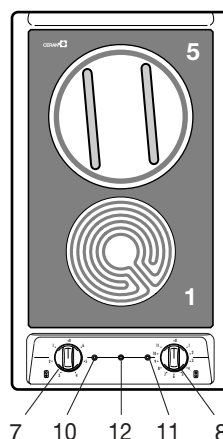


Fig. 1.6

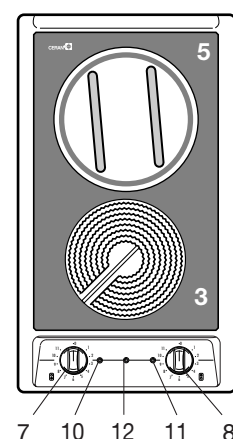


Fig. 1.7

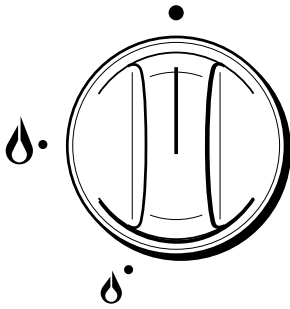


Fig. 2.1a

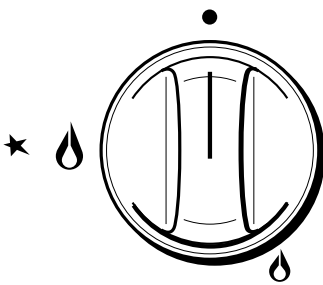


Fig. 2.1b

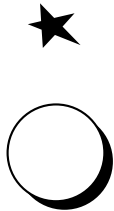




Fig. 2.2

BRUCIATORI A GAS

L'afflusso del gas ai bruciatori é regolato dalle manopole di fig. 2.1a - 2.1b che comandano i rubinetti a chiusura di sicurezza.

Facendo coincidere l'indice della manopola con i simboli stampati sul cruscotto si ottiene:

- disco pieno ● = rubinetto chiuso
- simbolo  = apertura max. o portata max.
- simbolo  = apertura min. o portata min.

Per accendere uno dei bruciatori, avvicinare una fiamma alla parte superiore del bruciatore, premere e ruotare la manopola corrispondente in senso antiorario fino a fare coincidere il simbolo rappresentante una fiamma grande (portata max) con il riferimento del cruscotto.

Per ottenere la portata ridotta, ruotare ulteriormente la manopola a fine corsa in corrispondenza del simbolo rappresentante la fiamma piccola.

La portata massima serve per portare rapidamente all'ebollizione i liquidi, mentre quella ridotta consente il riscaldamento delle vivande in maniera lenta o il mantenimento dell'ebollizione.

Tutte le posizioni di funzionamento devono essere scelte tra quella di massimo e quella di minimo e mai tra quella di massimo ed il punto di chiusura.

N.B. Quando il piano cottura non é in funzione ruotare le manopole dei rubinetti in posizione di chiuso e chiudere anche il rubinetto della bombola o della condotta di alimentazione del gas.


Accensione dei bruciatori CON ACCENSIONE ELETTRICA

Modelli con pulsante accensione

In questi piani cottura, per accendere uno dei bruciatori, premere e ruotare la manopola corrispondente al bruciatore scelto, fino alla posizione di portata massima (fiamma grande) e premere il pulsante (fig. 2.2) dell'accensione (★) fino ad avvenuta accensione.

Regolare il rubinetto gas nella posizione desiderata.

Modelli con accensione incorporata nella manopola dei bruciatori

Questi modelli si identificano per il simbolo ★ vicino al simbolo  posizione fuoco (fig. 2.1b). Per accendere il bruciatore, premere e ruotare la manopola corrispondente, fino alla posizione di portata massima (fiamma grande) e mantenere premuta la manopola fino ad accensione avvenuta.

Regolare il rubinetto gas nella posizione desiderata.

Qualora particolari condizioni del gas erogato localmente rendano difficoltosa l'accensione del bruciatore con la manopola in posizione portata massima, si consiglia di ripetere l'operazione con la manopola in posizione portata minima.

ACCENSIONE DEI BRUCIATORI CON VALVOLATURA DI SICUREZZA

Per accendere il bruciatore:

- 1 - Ruotare la manopola del rubinetto gas in senso antiorario, fino alla portata massima, premerla e mantenere la pressione.

Nei modelli con accensione incorporata nella manopola si otterrà l'attivazione dell'accensione. In caso di mancanza di corrente elettrica avvicinare una fiamma al bruciatore.

- 2 - Solo per modelli con accensione a pulsante: - premere il pulsante fig. 2.2 dell'accensione elettronica.
- 3 - Attendere una decina di secondi dopo l'accensione del bruciatore prima di rilasciare la manopola (tempo di innesco della vavola).
- 4 - Regolare il rubinetto gas nella posizione desiderata.

Se la fiamma del bruciatore dovesse spegnersi per qualsiasi motivo, la valvola di sicurezza interromperà automaticamente l'erogazione del gas.

Per ripristinare il funzionamento, riportare la manopola in posizione ●, attendere circa 1 minuto e poi ripetere le operazioni di accensione.

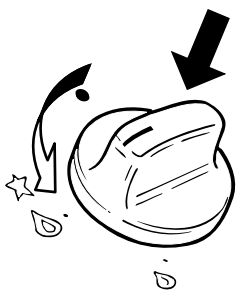


Fig. 2.3

SCelta DEL BRUCIATORE (fig. 2.4)

La simbologia stampigliata sul cruscotto a lato delle manopole indica la corrispondenza fra manopola e bruciatore.

A seconda del diametro e della capacità dei recipienti deve essere scelto anche il bruciatore adatto.

È importante che il diametro della pentola sia adeguato alla potenzialità del bruciatore per non compromettere l'alto rendimento dei bruciatori e di conseguenza avere uno spreco di combustibile.

Una pentola piccola su un grande bruciatore non consente di ottenere l'ebollizione in un tempo più breve.

Attenzione: Durante il funzionamento il piano lavoro diventa molto caldo sulle zone di cottura.
Tenere a distanza i bambini.

DIAMETRO PENTOLE		
BRUCIATORI	MINIMO	MAX.
Semirapido	12 cm	22 cm
Rapido	22 cm	26 cm
Tripla corona	24 cm	28 cm

diametro pentola WOK max 36 cm

non utilizzare pentole concave o convesse

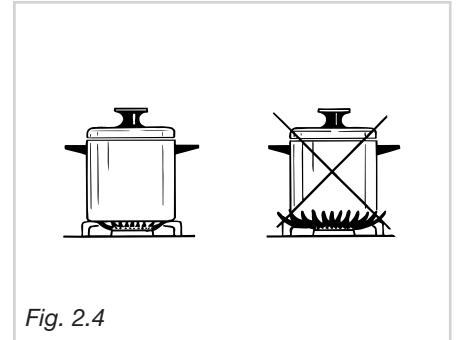


Fig. 2.4

GRIGLIETTA PER PICCOLI RECIPIENTI (su richiesta) - (fig. 2.5)

Si appoggia sopra la griglia del bruciatore semirapido quando si impiegano recipienti di piccolo diametro per evitare il loro rovesciamento.

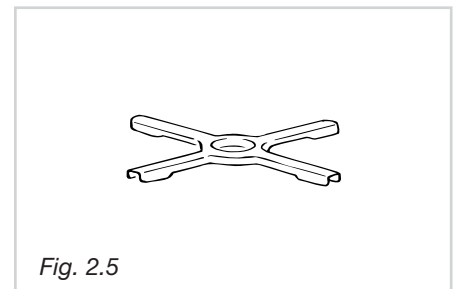


Fig. 2.5

GRIGLIA SPECIALE PER PENTOLE "WOK" (su richiesta) (fig. 2.6 e 2.7)

Questa speciale griglia per pentole "WOK" va appoggiata sopra la griglia del bruciatore tripla corona.

ATTENZIONE:

- ✓ L'utilizzo di pentole "WOK" senza questa speciale griglia può causare gravi anomalie al bruciatore.
- ✓ Non utilizzare questa griglia speciale con pentole a fondo piano.

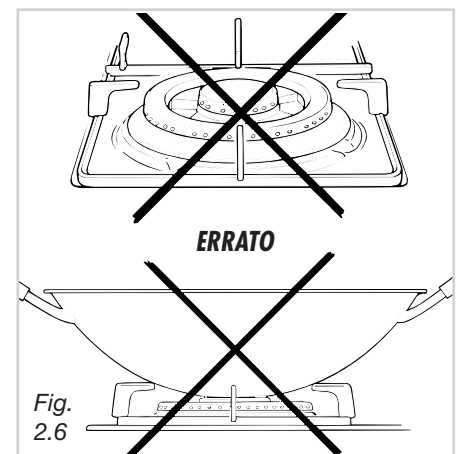


Fig. 2.6

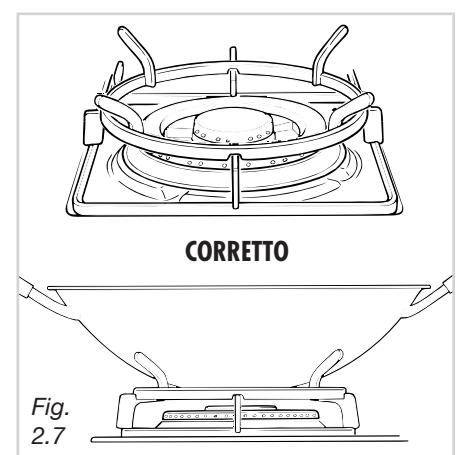


Fig. 2.7

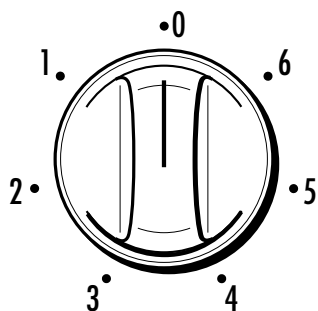


Fig. 3.1

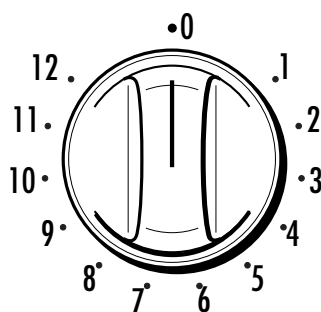


Fig. 3.2

PIASTRA NORMALE

L'accensione della piastra elettrica avviene ruotando la manopola (fig. 3.1 - 3.2) sulla posizione voluta.

I numeri da 1 a 6 o da 1 a 12 indicano le posizioni di funzionamento con temperatura crescente secondo il numero.

Una volta raggiunta l'ebollizione ridurre la potenza secondo l'intensità di riscaldamento desiderata, tenendo presente che la piastra continuerà ad emanare il suo calore ancora per 5 minuti dopo averla spenta.

PIASTRA RAPIDA (bollino rosso)

La manopola di comando della piastra rapida è uguale a quella della piastra normale con 6 o 12 posizioni di funzionamento (fig. 3.1 - 3.2).

Le caratteristiche di questa piastra, che è provvista di un limitatore di riscaldamento, permettono:

- il raggiungimento rapido della temperatura
- lo sfruttamento massimo della potenza con pentole a fondo piano
- la limitazione della potenza in caso di pentola inadatta.

Non cucinare mai il cibo direttamente sulle piastre elettriche, ma in apposite pentole o contenitori.

Attenzione: Durante il funzionamento il piano lavoro diventa molto caldo sulle zone di cottura. Tenere a distanza i bambini.

USO CORRETTO DELLA PIASTRA ELETTRICA (fig. 3.3)

Una volta raggiunta l'ebollizione ridurre la potenza secondo l'intensità di riscaldamento desiderata, tenendo presente che la piastra continuerà ad emanare il suo calore ancora per 5 minuti dopo averla spenta.

Nell'usare la piastra elettrica si deve:

- ✓ evitare assolutamente il funzionamento a vuoto (senza recipienti)
- ✓ fare il possibile per non versare liquidi sopra le piastre quando queste sono calde
- ✓ adoperare esclusivamente pentole con fondo piatto (tipo elettrico)
- ✓ utilizzare sempre recipienti che ricoprano interamente la superficie della piastra.
- ✓ cuocere possibilmente con coperchio per risparmiare energia elettrica.
- ✓ non cucinare mai il cibo direttamente sulle piastre elettriche ma in apposite pentole o contenitori.

Il funzionamento della piastra elettrica è segnalato da una spia luminosa sul cruscotto comandi.

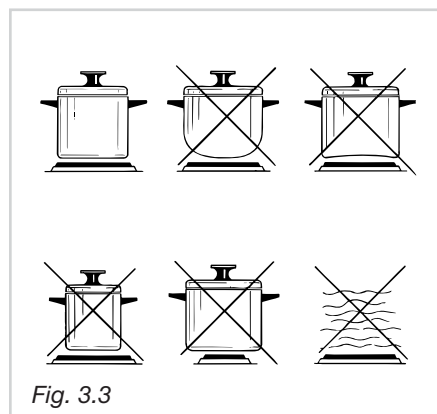


Fig. 3.3

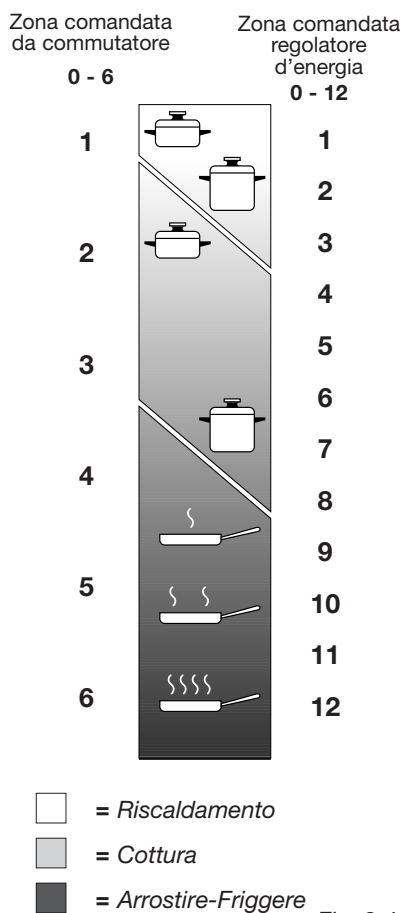


Fig. 3.4

CONSIGLI PER L'USO DELLE PIASTRE ELETTRICHE

Posizione manopola	Tipo di cottura
0	0 Spento
1	1 Per operazioni di fusione (burro cioccolato)
2	2 Per mantenere caldi i cibi e per riscaldare piccoli quantitativi di liquidi.
3	3 Lenta bollitura, es: lessi, spaghetti, minestre, continuazione della cottura a vapore degli arrostiti, stracotti umidi.
4	4 Per ogni genere di fritti, costolette, bistecche, cotture senza coperchio, es: risotto.
5	5 Rosolatura delle carni, patate arroste, pesce fritto e per portare a bollitura grandi quantità di acqua.
6	6 Frittore rapide, bistecche ai ferri, ecc.

Il piano in vetroceramica presenta la caratteristica di permettere una rapida trasmissione del calore nel senso verticale, dagli elementi riscaldanti posti sotto il piano, alle pentole appoggiate su di esso.

Il calore non si propaga invece in senso orizzontale e quindi il vetro rimane "freddo" a solo qualche centimetro dalla zona di cottura.

Le zone di cottura sono comandate da un commutatore a 7 posizioni (fig. 4.1) o da un regolatore continuo di energia (0-12) (fig. 4.2).

L'intensità di riscaldamento delle zone è regolata in maniera crescente dalla posizione "0" (spento) alla "6" o "12" (max).

Prima di accendere il piano, verificare che esso sia pulito.

Quando il piano è in funzione, la lampada di segnalazione è accesa.

Quando la temperatura della zona di cottura è superiore a 60°C, la corrispondente lampada di segnalazione "calore residuo" si accende per segnalare che la zona è calda.

Questa lampada resta accesa anche dopo lo spegnimento della zona di cottura, per segnalare che la zona stessa è ancora calda.

Il calore residuo persiste per un tempo abbastanza lungo dopo lo spegnimento della zona di cottura.

Durante questo tempo si dovrà evitare di toccare la zona di cottura; prestare attenzione soprattutto ai bambini.

La lampada si spegne automaticamente quando la temperatura della zona di cottura scende al di sotto di 60° C.

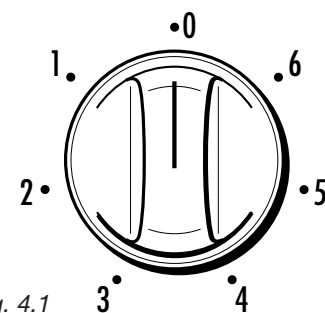


Fig. 4.1

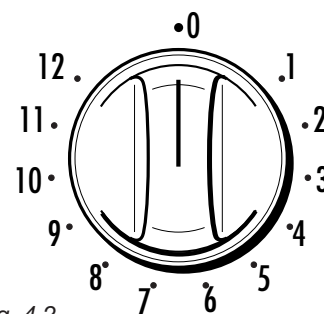


Fig. 4.2

TIPI DI ZONE DI COTTURA

Zona radiante "3 circuiti" (Fig. 4.3)

L'elemento riscaldante è costituito da 3 resistenze elettriche che possono operare assieme o separatamente a seconda della posizione del commutatore a 7 posizioni o dal regolatore di energia 0-12.

Raggiunge la temperatura di lavoro in un tempo molto breve.

Zona radiante "hi-light" (Fig. 4.4)

L'elemento riscaldante è costituito da una bobina di resistenza a nastro che raggiunge la temperatura di lavoro in un tempo molto breve.

Il funzionamento di questa zona di cottura è comandato da un regolatore continuo di energia da 1 (temperatura minima) a 12 (temperatura massima).

Zona alogena (Fig. 4.5)

L'elemento riscaldante è costituito da 2 lampade alogene e una resistenza elettrica. Raggiunge istantaneamente la temperatura di lavoro.

È controllata da un regolatore continuo di energia da 1 (temperatura minima) a 12 (temperatura massima).

Non fissare intensamente le lampade alogene del piano cottura.

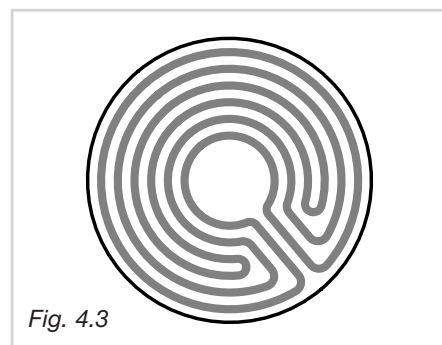


Fig. 4.3

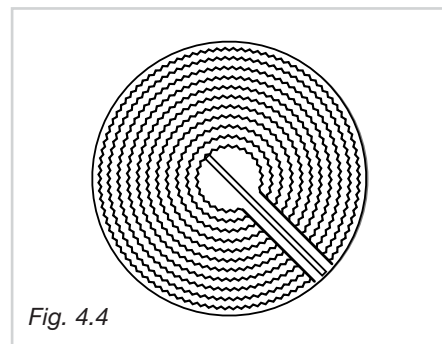


Fig. 4.4

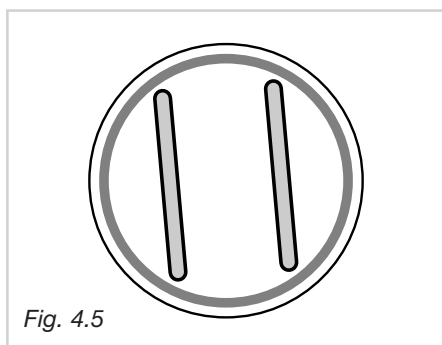
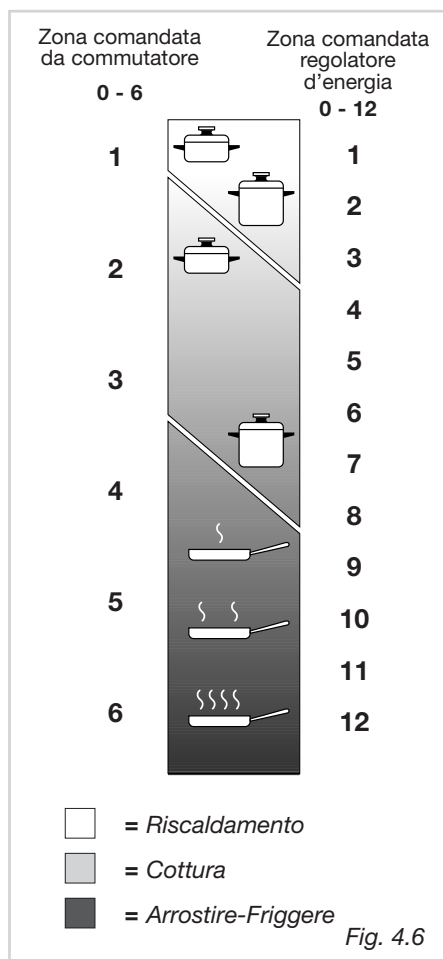


Fig. 4.5

**Non graffiare il piano con oggetti taglienti o appuntiti.
Non utilizzare la superficie in vetroceramica come piano di appoggio.**

Attenzione: Durante il funzionamento il piano lavoro diventa molto caldo sulle le zone di cottura. Tenere a distanza i bambini.



CONSIGLI PER UNA UTILIZZAZIONE SICURA DEL PIANO

- Prima di accendere, verificare quale è la manopola che controlla la zona di cottura desiderata. È consigliabile posare il recipiente sulla zona di cottura prima dell'accensione e di ritirarlo dopo lo spegnimento.
- Utilizzare recipienti con fondo regolare e piatto (attenzione ai recipienti in ghisa). Fondi irregolari possono graffiare la superficie di vetroceramica. Verificare che il fondo sia pulito e asciutto.
- Verificare che il manico del recipiente non sporga dal piano per evitare di rovesciare inavvertitamente il contenuto. Questa precauzione rende inoltre più difficile ai bambini di raggiungere il recipiente stesso.
- Non utilizzare il piano se la superficie è rotta o danneggiata.
- Non chinarsi sopra le zone di cottura se sono accese.
- Non appoggiare dei fogli di cottura o del materiale plastico sulle zone di cottura quando è calda.
- Ricordare che le zone di cottura rimangono calde per un tempo abbastanza lungo (circa 30 min.) dopo lo spegnimento.
- Seguire scrupolosamente le istruzioni per la pulizia.
- Non lasciare cadere sul piano vetroceramico, oggetti pesanti o appuntiti.
- Appena si noti un'incrinatura del piano, disinserire immediatamente l'apparecchio dalla rete di alimentazione e chiamare il Centro Assistenza.
- Non fissare intensamente le lampade alogene del piano cottura.
- Non cucinare mai il cibo direttamente sul piano vetroceramico, ma in apposite pentole o contenitori.

CONSIGLI PER L'USO DELLE ZONE DI COTTURA

Posizione manopola	Tipo di cottura
0	0 Spento
1	1 Per operazioni di fusione (burro cioccolato)
2	2 Per mantenere caldi i cibi e per riscaldare piccoli quantitativi di liquidi.
3	3 4 5 6 Riscaldare più grandi quantità, frustare creme e salse.
4	4 7 Lenta bollitura, es: lessi, spaghetti, minestre, continuazione della cottura a vapore degli arrostiti, stracotti umidi.
4	4 7 8 Per ogni genere di fritti, costolette, bistecche, cotture senza coperchio, es: risotto.
4	4 8 Rosolatura delle carni, patate arroste, pesce fritto e per portare a bollitura grandi quantità di acqua.
6	6 11 12 Fritture rapide, bistecche ai ferri, ecc.

CONSIGLI GENERALI

- ✓ Prima di procedere alla pulizia del piano di cottura disinserirlo dalla rete elettrica ed attendere che si sia raffreddato.
- ✓ Pulire con un panno inumidito in acqua calda e sapone o in acqua e detersivo liquido.
- ✓ Non usare prodotti abrasivi, corrosivi, a base di cloro o pagliette metalliche.
- ✓ Evitare di lasciare sul piano di cottura sostanze acide o alcaline (aceto, sale, succo di limone ecc)

PARTI SMALTATE

- ✓ Le parti smaltate devono essere lavate per mezzo di una spugna, con acqua saponata o altri prodotti idonei che non siano abrasivi. Asciugare con un panno morbido. Sostanze acide quali succo di limone, conserva di pomodoro, aceto e simili, se lasciati a lungo intaccano lo smalto rendendolo opaco.

PIANO INOX

- ✓ Le parti in acciaio inox devono essere risciacquate con acqua e asciugate con un panno soffice e pulito o con un panno in pelle di camoscio.
- ✓ In caso di sporco difficile, usare un prodotto specifico non abrasivo reperibile in commercio oppure un po' di aceto caldo.
- ✓ **Nota: L'uso continuo, potrebbe causare, in corrispondenza dei bruciatori e/o piastre elettriche, una colorazione diversa dall'originale, dovuta all'alta temperatura.**

MANOPOLE

- ✓ Le manopole possono essere rimosse per la pulizia facendo attenzione a non danneggiare la guarnizione.

COPERCHIO IN VETRO (optional)

Modelli a gas e 2 piastre elettriche

- ✓ Non chiudere il coperchio in vetro quando i bruciatori o le piastre elettriche sono ancora caldi, e quando l'eventuale forno installato sotto il piano cottura è acceso o ancora caldo.
- ✓ Non appoggiare pentole o oggetti pesanti sopra il coperchio.
- ✓ Asciugare qualsiasi liquido rovesciato sul coperchio prima di aprirlo.

RUBINETTI GAS

- ✓ In caso di anomalie di funzionamento dei rubinetti gas chiamare il Servizio Assistenza.

PIANO VETROCERAMICA

Prima di procedere alla pulizia del piano, assicurarsi che esso sia spento.

Levare le eventuali incrostazioni usando un'apposito raschietto (Fig. 5.1).

Togliere la polvere con uno straccio umido.

Si può utilizzare dei detersivi, purchè non abrasivi o corrosivi. In ogni caso eliminare poi ogni residuo di detersivo con uno straccio umido.

Si raccomanda di tenere lontani dal piano tutti gli oggetti che possono fondere al calore: oggetti in plastica, fogli di alluminio, zucchero o prodotti zuccherati.

Nel caso un oggetto si sia fuso sul piano, togliere subito (ancora quando il piano è caldo) il materiale usando un'apposito raschietto, al fine di evitare un deterioramento irreversibile della superficie in vetroceramica.

Evitare l'utilizzo di coltelli od oggetti appuntiti perchè potrebbero danneggiare la superficie del piano.

Evitare altresì l'uso di spugna o pagliette abrasive che possono rigare irreparabilmente la superficie di vetroceramica del piano.

PIASTRE ELETTRICHE

- ✓ La pulizia deve avvenire a piastra tiepida.
- ✓ Pulire con un panno inumidito di acqua e sale e rifinire strofinando con uno straccio imbevuto di olio.
- ✓ Non usare acqua per evitare la formazione di ruggine.

**Non graffiare il piano con oggetti taglienti o appuntiti
Non utilizzare la superficie in vetroceramica come piano di appoggio**

Non utilizzare pulitrici a getto di vapore perché dell'umidità potrebbe infiltrarsi nell'apparecchio rendendolo pericoloso.

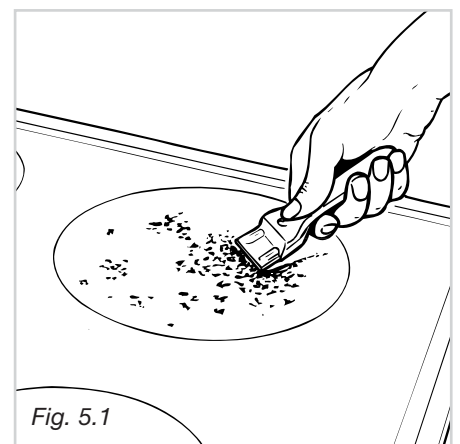


Fig. 5.1

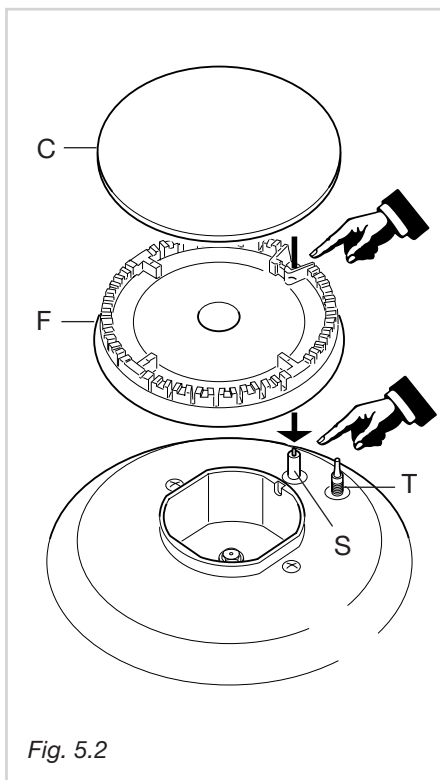


Fig. 5.2

BRUCIATORI E GRIGLIE

- ✓ Questi pezzi possono essere tolti e lavati con dei prodotti adeguati.
- ✓ I bruciatori e i loro spartifiamma dopo la pulizia devono essere ben asciugati e rimessi perfettamente nel loro alloggiamento.
- ✓ É molto importante verificare il perfetto posizionamento dello spartifiamma del bruciatore perchè un suo spostamento dalla sede può essere causa di gravi anomalie.
- ✓ Negli apparecchi con accensione elettrica, verificare che l'elettrodo sia sempre ben pulito in modo da permettere lo scoccare regolare delle scintille.
- ✓ **Nota: Per evitare danni all'accensione elettrica, non utilizzarla quando i bruciatori non sono nella loro sede.**

CORRETTO POSIZIONAMENTO DEI BRUCIATORI

É molto importante verificare il perfetto posizionamento dello spartifiamma F e del cappello C del bruciatore (vedere figure 5.2 e 5.6) perchè un loro spostamento dalla sede può essere causa di gravi anomalie.

Verificare che l'elettrodo "S" (fig. 5.2) sia sempre ben pulito in modo da permettere lo scoccare regolare delle scintille.

Nei modelli provvisti di valvolatura di sicurezza, verificare che la sonda "T" (fig. 5.2) vicino ad ogni bruciatore sia sempre ben pulita in modo da permettere il regolare funzionamento della valvolatura di sicurezza.

Sia la sonda che la condela devono essere pulite con molta cautela.

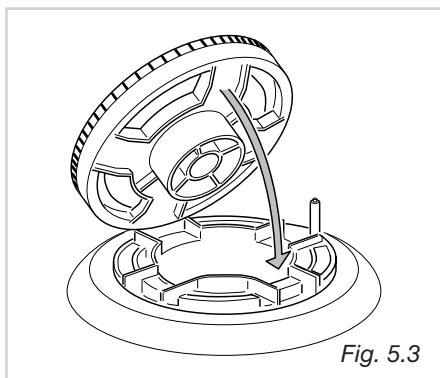


Fig. 5.3

BRUCIATORE A TRIPLA CORONA

Questo bruciatore deve essere correttamente posizionato come indicato in fig. 5.3 facendo attenzione che le nervature entrino nel loro alloggiamento come indicato dalla freccia.

Posizionare correttamente nel loro alloggiamento il cappello A e l'anello B (fig. 5.4 - 5.5).

Il bruciatore correttamente posizionato non deve ruotare (fig. 5.4).

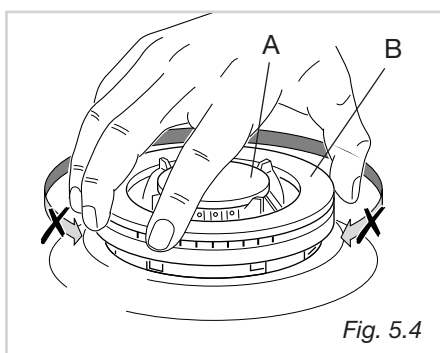


Fig. 5.4

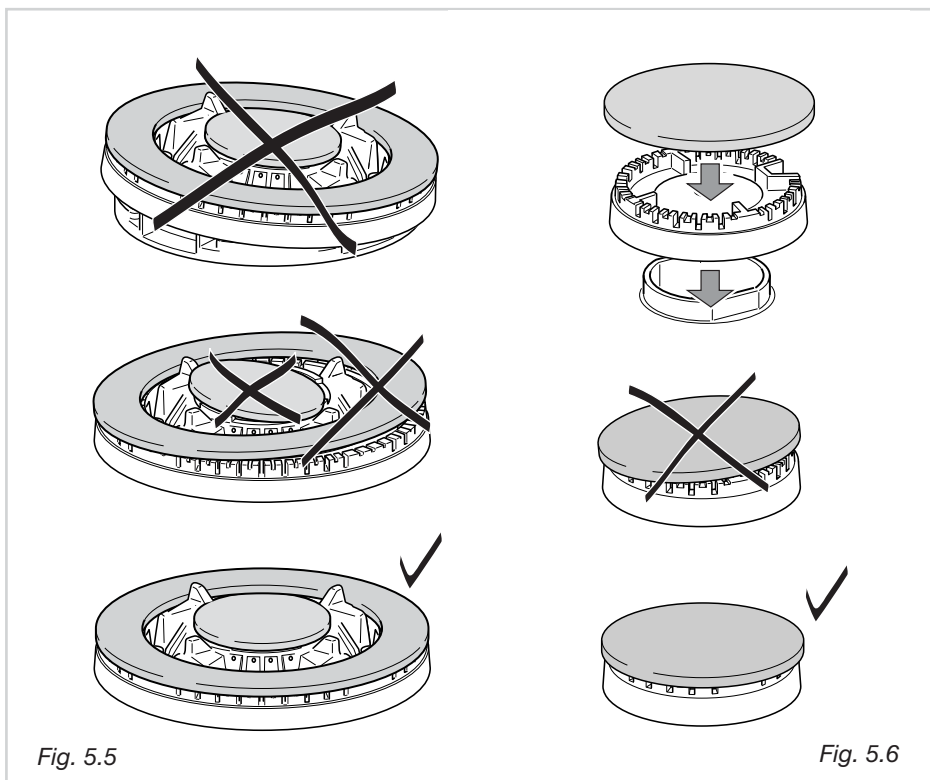


Fig. 5.5

Fig. 5.6

Consigli per l'installatore

6

INSTALLAZIONE

IMPORTANTE

- L'installazione, la regolazione e la trasformazione dell'apparecchiatura all'uso di altri gas deve essere effettuata da un **INSTALLATORE QUALIFICATO**. La mancata osservanza di questa norma provoca il decadere della garanzia.
- L'apparecchiatura deve essere installata correttamente e in conformità con le norme in vigore.
- L'installatore deve fare riferimento alle norme locali in vigore per quanto riguarda la ventilazione e l'evacuazione dei prodotti di combustione.
- Qualsiasi intervento deve essere effettuato con l'apparecchiatura disinserita elettricamente.

- ✓ **Queste apparecchiature sono progettate e costruite per essere incassate in mobili resistenti al calore.**
- ✓ **Questi piani cottura sono previsti per l'inserimento in mobili da cucina aventi una profondità di 600 mm**
- ✓ **Le pareti dei mobili non devono superare l'altezza del piano di lavoro e devono resistere ad una temperatura di 75 °C oltre la temperatura ambiente.**
- ✓ **Evitare l'installazione in prossimità di materiali infiammabili (es. tendaggi).**

PIANI COTTURA A GAS

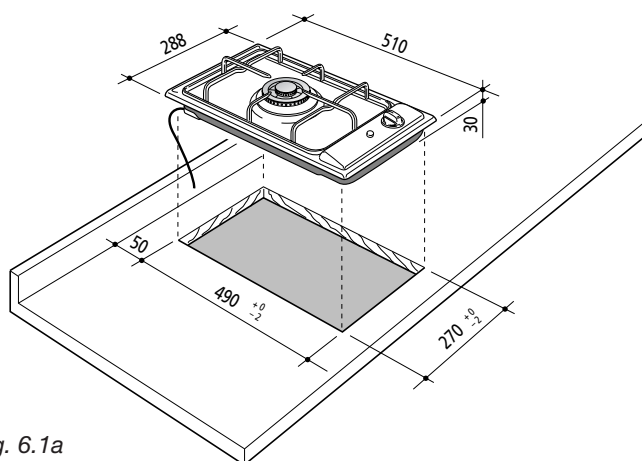


Fig. 6.1a

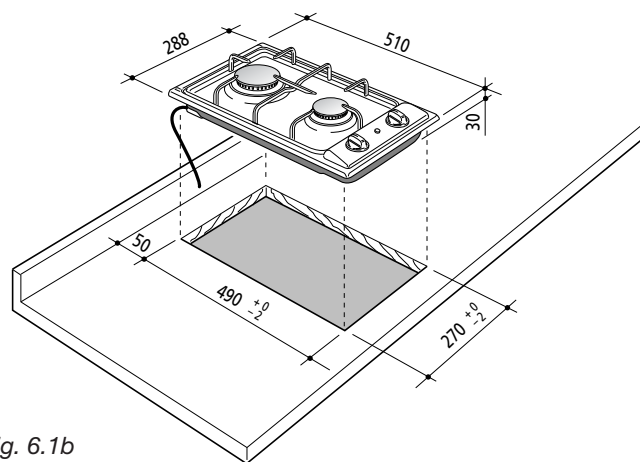


Fig. 6.1b

INFORMAZIONI TECNICHE PER L'INSTALLATORE

Prima di installare questi apparecchi, rimuovere l'eventuale pellicola di protezione.

Questo piano di cottura può essere incassato in un piano di lavoro da 20 a 40 mm di spessore avente una profondità di 600 mm.

Per l'incasso del piano cottura nel mobile è necessario praticare un'apertura delle dimensioni indicate nelle figure 6.1a o 6.1b, tenendo presente che:

- all'interno del mobile, tra il fondo del piano cottura e la parte superiore di un apparecchio o di una mensola deve esserci una distanza minima di 30 mm.
- qualsiasi parete a fianco e sovrastante il piano cottura deve trovarsi ad una distanza non inferiore a 100 mm.
- la parete dietro il piano cottura deve trovarsi ad una distanza non inferiore a 50 mm.
- allorché sopra il piano di cottura vi sia un pensile o cappa mantenere fra il piano ed il suddetto pensile o cappa la distanza minima pari a 650 mm (fig 6.2).
- I rivestimenti delle pareti del mobile o apparecchi adiacenti al piano devono essere resistenti al calore (protezione contro i riscaldamenti "Y" secondo le norme EN 60335-2 6).

Evitare l'installazione in prossimità di materiali infiammabili (es. tendaggi).

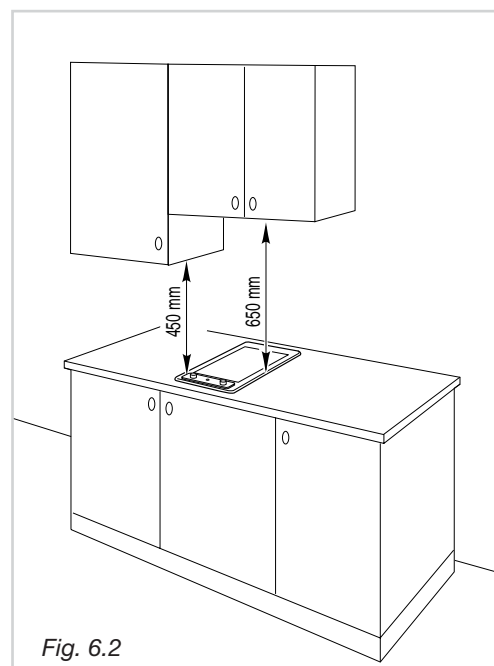


Fig. 6.2

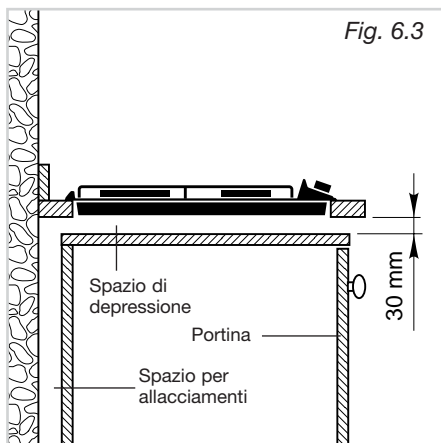


Fig. 6.3

INSTALLAZIONE SU MOBILI CON PORTINA (fig. 6.3)

Il mobile deve essere costruito con opportuni accorgimenti per evitare che la pressione e la depressione provocata dalla chiusura e dall'apertura, anche violenta, delle portine provochi lo spegnimento dei bruciatori regolati sia al minimo che al massimo. Si consiglia di lasciare uno spazio di depressione di 30 mm tra il fondo del piano cottura e la parte superiore del mobile sottostante.

MONTAGGIO DELLE ALETTE FISSAGGIO DEL PIANO DI COTTURA (fig. 6.4)

Ogni piano cottura viene corredato di una serie di alette e viti per il fissaggio al mobile con il piano di lavoro di uno spessore da 2 a 4 cm.

Il kit comprende 4 alette "A" e 4 viti autofilettanti "B".

- ✓ Tagliare il mobile.
- ✓ Stendere la guarnizione "C" sopra il mobile a filo dello spacco praticato, avendo cura di sovrapporre i bordi di giunzione.
- ✓ Rovesciare il piano cottura e montare le alette "A" negli appositi alloggiamenti, avvitando le viti "B" di qualche giro soltanto. Fare attenzione a montare correttamente le alette come illustrato in figura.
- ✓ Inserire il piano cottura nello spacco del mobile e posizionarlo correttamente.
- ✓ Sistemare le alette "A" ed avvitare le viti "B" fino al completo bloccaggio del piano cottura.
- ✓ Con un utensile ben affilato rifilare la parte di guarnizione "C" che sborda dal piano cottura.

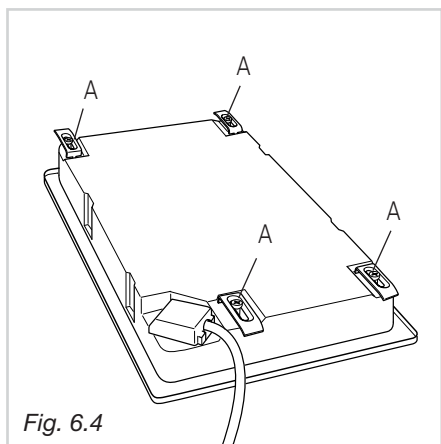


Fig. 6.4

LOCALE DI INSTALLAZIONE (piani cottura a gas)

Il locale dove viene installata l'apparecchiatura a gas deve avere un naturale afflusso di aria necessaria alla combustione del gas (norme UNI-CIG 7129 e 7131).

L'afflusso di aria deve avvenire direttamente da una o più aperture praticate su pareti esterne aventi complessivamente una sezione libera di almeno 100 cm².

Nel caso di apparecchi non dotati di dispositivi di sicurezza per assenza di fiamma, tale apertura deve avere una sezione minima di 200 cm².

Le aperture dovrebbero essere posizionate vicino al pavimento e preferibilmente dal lato opposto all'evacuazione dei prodotti di combustione e devono essere costruite in modo da non poter essere ostruite sia dall'interno che dall'esterno.

Quando non è possibile praticare le necessarie aperture, l'aria necessaria può provenire da un locale adiacente, ventilato come richiesto, purché non sia una camera da letto o un ambiente pericoloso (norme UNI-CIG 7129). In questo caso la porta della cucina deve consentire il passaggio dell'aria.

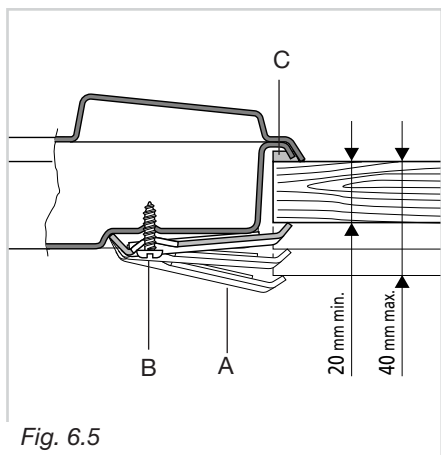


Fig. 6.5

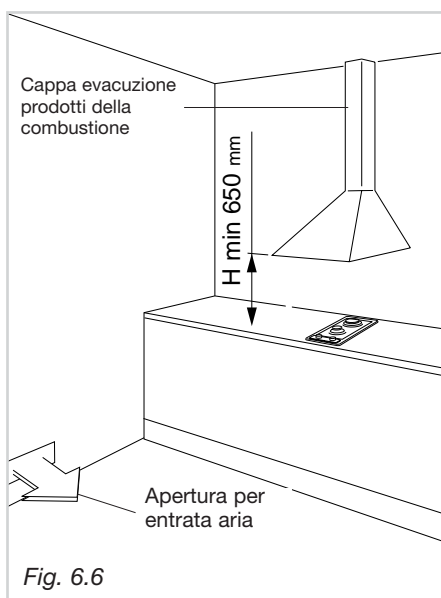


Fig. 6.6

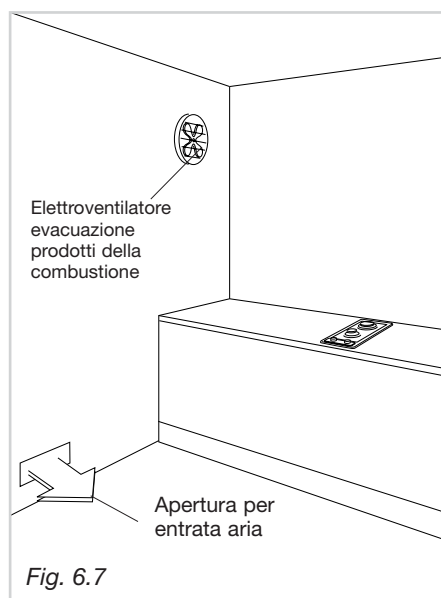


Fig. 6.7

SCARICO DEI PRODOTTI DELLA COMBUSTIONE

I prodotti della combustione dell'apparecchiatura a gas devono essere scaricati attraverso cappe collegate direttamente all'esterno (fig. 6.6).

Quando ciò non è possibile si può utilizzare un elettroventilatore, applicato alla parete esterna o alla finestra, avente una portata tale da garantire un ricambio orario di aria pari a 3-5 volte il volume del locale cucina (fig. 6.7).

Il ventilatore può essere installato soltanto se esistono le aperture per l'ingresso dell'aria come descritto nel capitolo "Locale di installazione" (norme UNI-CIG 7129).

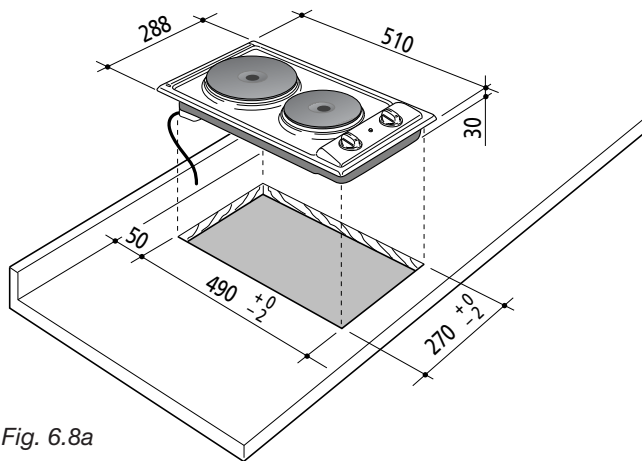


Fig. 6.8a

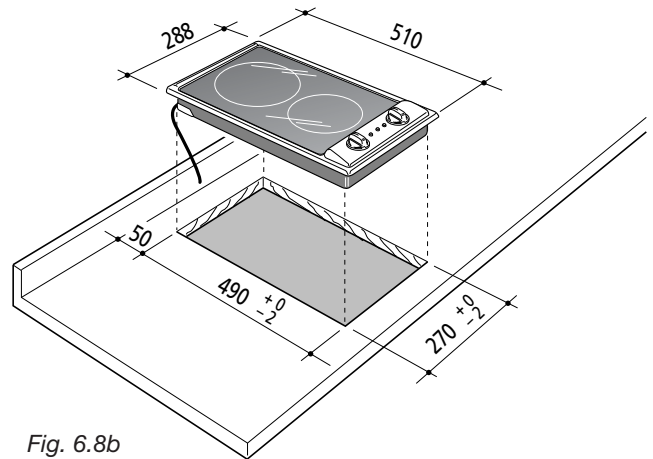


Fig. 6.8b

INFORMAZIONI TECNICHE PER L'INSTALLATORE

Prima di installare questi apparecchi, rimuovere l'eventuale pellicola di protezione.

Questo piano di cottura può essere incassato in un piano di lavoro avente una profondità di 600 mm ed uno spessore da 20 a 40 mm, per il piano con 2 piastre elettriche, e da 30 a 40 mm per il piano vetroceramico.

Per l'incasso del piano cottura nel mobile è necessario praticare un'apertura delle dimensioni indicate nelle figure 6.8a e 6.8b, tenendo presente che:

- all'interno del mobile, tra il fondo del piano cottura e la parte superiore di un apparecchio o di una mensola deve esserci una distanza minima di 30 mm.
- qualsiasi parete a fianco e sovrastante il piano cottura deve trovarsi ad una distanza non inferiore a 50 mm.
- la parete dietro il piano cottura deve trovarsi ad una distanza non inferiore a 50 mm.
- allorché sopra il piano di cottura vi sia un pensile o cappa mantenere fra il piano ed il suddetto pensile o cappa la distanza minima pari a 650 mm (figure 6.9a e 6.9b).
- I rivestimenti delle pareti del mobile o apparecchi adiacenti al piano devono essere resistenti al calore (protezione contro i riscaldamenti "Y" secondo le norme EN 60335-2-6), si possono quindi accostare pareti più alte del piano stesso (distanza min. 50 mm).

Evitare l'installazione in prossimità di materiali infiammabili (es. tendaggi).

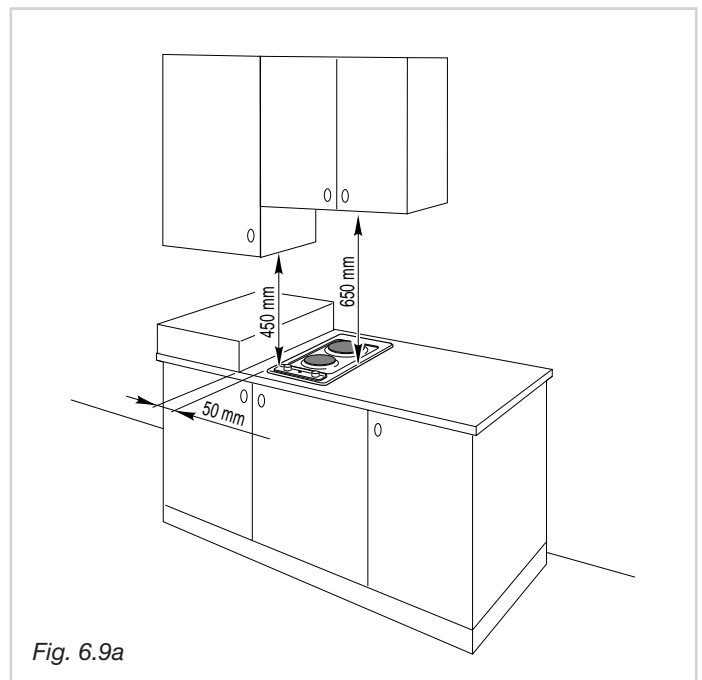


Fig. 6.9a

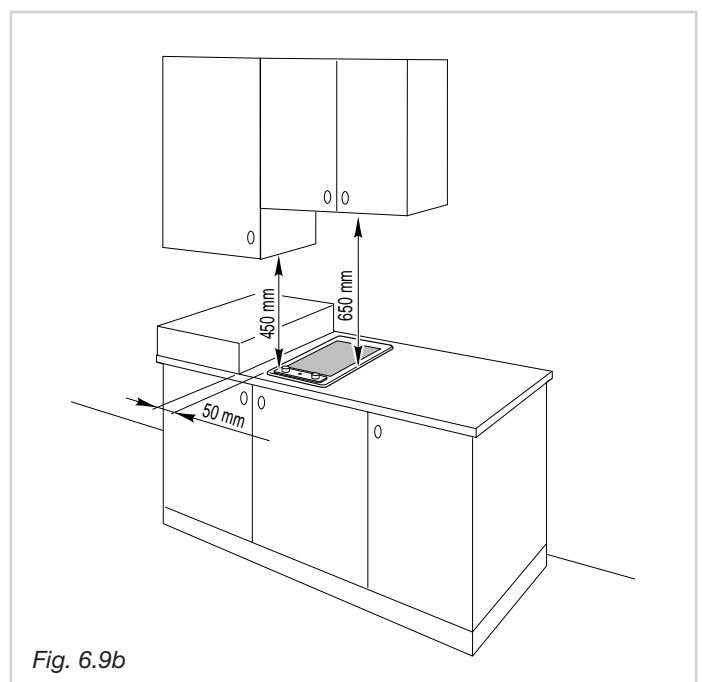


Fig. 6.9b

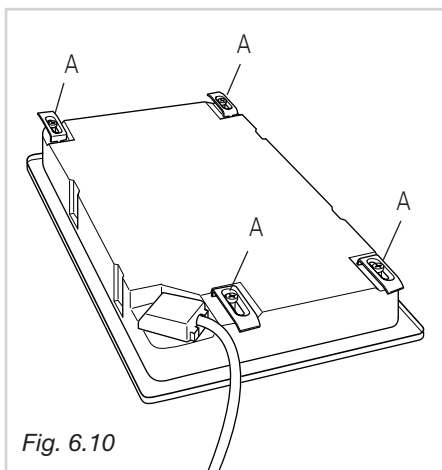


Fig. 6.10

Fissaggio del piano di cottura

Ogni piano cottura viene corredato di una serie di alette e viti per il fissaggio del piano cottura su mobili con il piano di lavoro di spessore da 2-3 a 4 cm figs. 6.11 (piano 2 elettrico) e 6.12 (piano vetroceramico).

- ✓ Tagliare il mobile.
- ✓ Stendere la guarnizione "D" sopra il mobile a filo dello spacco praticato, avendo cura di sovrapporre i bordi di giunzione.
- ✓ Rovesciare il piano cottura e montare le alette "A" (fig. 6.10) negli appositi alloggiamenti, avvitando le viti "B" di qualche giro soltanto. Fare attenzione a montare correttamente le alette come illustrato nelle figure 6.11 e 6.12. Ruotare le alette in modo che non impediscano l'inserimento del piano cottura nello spacco.
- ✓ Inserire il piano cottura nello spacco del mobile e posizionarlo correttamente.
- ✓ Sistemare le alette "A"; il dente "C" delle alette deve entrare nell'apposito foro.
- ✓ Avvitare le viti "B" fino al completo bloccaggio del piano cottura.
- ✓ Con un utensile ben affilato rifilare la parte di guarnizione "D" che sborda dal piano cottura.

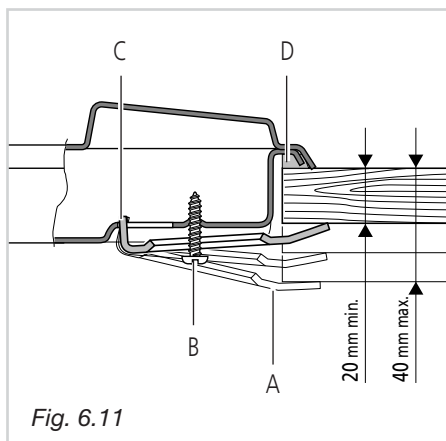


Fig. 6.11

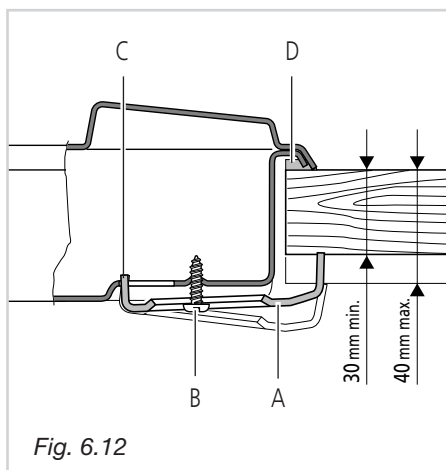


Fig. 6.12

COLLEGAMENTO GAS

Accertarsi che il piano cottura sia regolato per il tipo di gas con cui sarà alimentato (vedere etichetta), altrimenti operare come descritto nel paragrafo "adattamento ai diversi tipi di gas" sostituendo anche l'etichetta taratura con quella appropriata fornita in dotazione.

Allacciamento all'impianto gas

IT

- ✓ **Cat: III 1a2H3+**
(per apparecchi con valvolatura di sicurezza)
- ✓ **Cat: II 2H3+**
(per apparecchi senza valvolatura di sicurezza)

Il raccordo gas del piano cottura (fig. 7.1) è così composto:

- ✓ 1 dado "A"
- ✓ 1 raccordo a gomito "C"
- ✓ guarnizioni "F"

Il collegamento gas deve essere eseguito da un tecnico specializzato in conformità con le norme UNI-CIG 7129 e 7131.

Il piano cottura deve essere collegato all'impianto gas utilizzando tubi metallici rigidi, oppure utilizzando tubi flessibili in acciaio inox a parete continua con attacchi filettati, conformi alla norma UNI-CIG 9891 con estensione massima pari a 2 metri.

Fate attenzione che nel caso di impiego di tubi metallici flessibili gli stessi non vengano a contatto con parti mobili o schiacciati.

Per permettere di mantenere lo spessore di 3 cm, il piano cottura è provvisto di un canale di contenimento del tubo di allacciamento.

Il raccordo a gomito di entrata gas è filettato 1/2" G e può essere ruotato nella direzione voluta dopo avere allentato la connessione raccordo C - dado A (fig. 7.2). Si consiglia di non raggiungere mai la posizione orizzontale o verticale.

IMPORTANTE:

- ✓ Non forzare mai alla rotazione il raccordo C senza avere prima allentato il dado A.
- ✓ Le guarnizioni F (fig. 7.1) sono gli elementi che garantiscono la tenuta della connessione gas.
Si consiglia la loro sostituzione quando dovessero presentare anche la minima deformazione o imperfezione.
- ✓ Le guarnizioni di tenuta devono essere conformi alle norme UNI -CIG 9264.
- ✓ Fare attenzione che nel caso di impiego di tubi metallici flessibili gli stessi non vengano a contatto con parti mobili o schiacciati.
- ✓ Il collegamento con tubi metallici rigidi non deve provocare sollecitazioni alla rampa del piano cottura.
- ✓ I tubi flessibili devono essere ispezionabili su tutta la lunghezza, sostituiti prima della data di scadenza (marchiata sul tubo) ed avere una lunghezza massima di 2 m.
- ✓ Dopo l'allacciamento verificare la tenuta delle connessioni con una soluzione saponosa, mai con una fiamma.

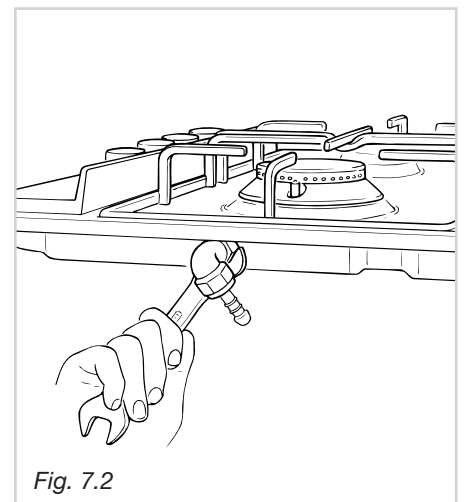
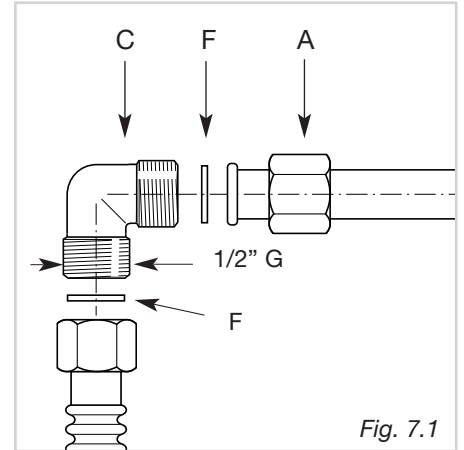
ADATTAMENTO AI DIVERSI TIPI DI GAS

In caso di utilizzo di un gas diverso da quello indicato sull'etichetta, è necessario adattare il piano cottura a questa nuova funzione.

Ogni piano cottura ha in dotazione una serie di ugelli per i vari tipi di gas.

Nel caso in cui non siano forniti a corredo sono reperibili presso i Centri Assistenza.

La scelta degli ugelli da sostituire dovrà essere fatta secondo la tabella iniettori. Il diametro degli ugelli, espresso in centesimi di millimetro, è marchiata sul corpo di ciascuno di essi.



Cat: II 2H3+	PORTATA MAX	PORTATA MIN	G30/G31 28-30/37 mbar	G20 20 mbar
BRUCIATORI	[Hs - kW]	[Hs - kW]	Ø iniettore [1/100 mm]	Ø iniettore [1/100 mm]
Semirapido (SR)	1,75	0,45	65	97
Rapido (R)	3,00	0,75	85	115
Tripla corona	3,50	1,50	95	135

Cat: III 1a2H3+	PORTATA MAX	PORTATA MIN	G30/G31 28-30/37 mbar	G20 20 mbar	G110 8 mbar
BRUCIATORI	[Hs - kW]	[Hs - kW]	Ø iniettore [1/100 mm]	Ø iniettore [1/100 mm]	Ø iniettore [1/100 mm]
Semirapido (SR)	1,75	0,45	65	97	190
Rapido (R)	3,00	0,75	85	115	300
Tripla corona	3,50	1,50	95	135	340

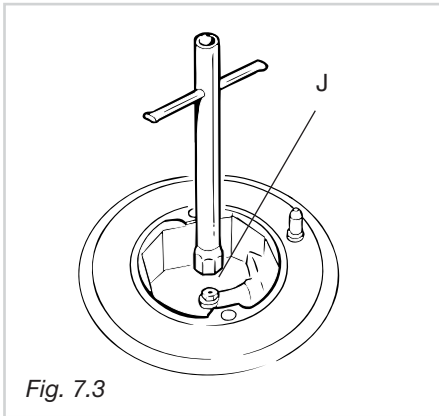


Fig. 7.3

OPERAZIONI DA ESEGUIRE PER LA SOSTITUZIONE DEGLI INIETTORI

- Togliere le griglie e i bruciatori
- Con una chiave da 7, svitare e sostituire gli ugelli "J" (Fig. 7.3 - 7.4) con quelli idonei per il gas da utilizzare.

I bruciatori sono concepiti in modo da non richiedere la regolazione dell'aria primaria.

REGOLAZIONE DEL MINIMO DEI BRUCIATORI A GAS

Nel passaggio da un tipo di gas ad un altro, anche la portata minima del rubinetto deve essere corretta, considerando che in questa posizione la fiamma deve avere una lunghezza di circa 4 mm e deve rimanere accesa anche con un brusco passaggio dalla posizione di massimo a quella di minimo.

La regolazione della fiamma si effettua nel seguente modo:

- Accendere il bruciatore.
- Ruotare il rubinetto nella posizione "minimo"
- Togliere la manopola

Per i rubinetti con vite di regolazione all'interno dell'asta (fig. 7.5):

- Con un cacciavite di diametro max. 3 mm ruotare la vite all'interno dell'asta del rubinetto fino alla corretta regolazione.

Per i rubinetti con vite di regolazione sul corpo (fig. 7.6):

- Con un cacciavite ruotare la vite "A" fino alla corretta regolazione.

Per il gas G30/G31 avvitare completamente la vite di regolazione.

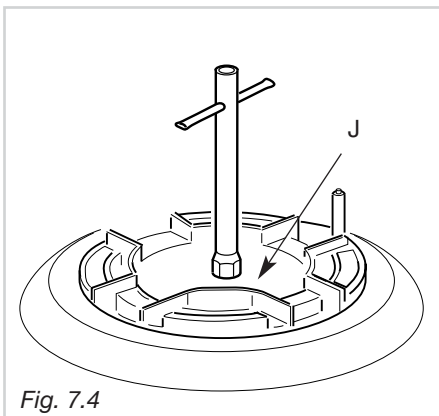


Fig. 7.4

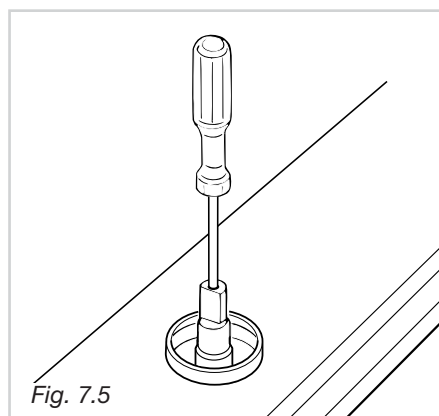


Fig. 7.5

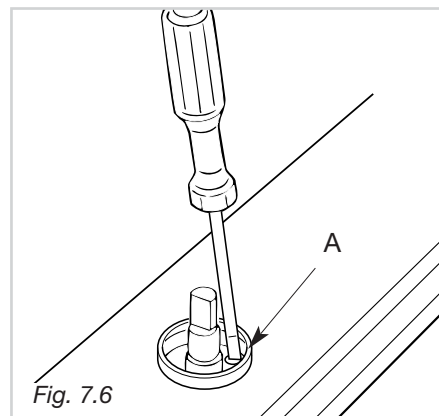


Fig. 7.6

LUBRIFICAZIONE DEI RUBINETTI GAS

Nel caso che un rubinetto gas presentasse una resistenza alla rotazione, è necessario farlo sostituire da personale qualificato.

IMPORTANTE: L'installazione deve essere effettuata secondo le istruzioni del costruttore.

Una errata installazione può causare danni a persone, animali o cose, nei confronti dei quali il costruttore non può essere considerato responsabile.

É obbligatorio il collegamento dell'apparecchio all'impianto di terra.

La casa costruttrice declina ogni responsabilità per qualsiasi inconveniente derivante dalla mancata osservanza di questa norma.

ALLACCIAMENTO ALLA RETE ELETTRICA

- ✓ L'allacciamento alla rete elettrica deve essere eseguito da personale qualificato e secondo le norme vigenti.
- ✓ L'apparecchio deve essere allacciato alla rete elettrica verificando innanzitutto che la tensione corrisponda al valore indicato nella targhetta caratteristiche e che la sezione dei cavi dell'impianto elettrico possa sopportare il carico indicato anch'esso nella targhetta.
- ✓ Nel caso in cui l'apparecchio sia fornito senza spina, è necessario montare una spina normalizzata idonea alla potenza assorbita dall'apparecchio ed in conformità alle norme locali vigenti.
- ✓ La spina bipolare deve essere allacciata ad una presa collegata all'impianto di terra in conformità alle norme di sicurezza.
- ✓ Per Regno Unito:
Poichè i colori delle anime del cavo di alimentazione di questo apparecchio possono non corrispondere con le marchiature colorate che identificano i morsetti della vostra spina, procedere come segue:
 - l'anima che è colorata giallo/verde deve essere collegata al morsetto della spina contrassegnato con la lettera E, o PE, o con il simbolo di terra, o colorato verde, o giallo/verde;
 - l'anima di colore blu deve essere collegata al morsetto contrassegnato con la lettera N o colorato nero;
 - l'anima colorata marrone deve essere collegata al morsetto contrassegnato con la lettera L o colorato rosso;
- ✓ È possibile effettuare l'allacciamento diretto alla rete interponendo tra l'apparecchio e la rete elettrica un interruttore onnipolare con apertura minima fra i contatti di 3 mm.
- ✓ Il cavo di alimentazione non deve toccare parti calde e deve essere posizionato in modo da non superare in nessun punto la temperatura di 75 °C.
- ✓ Ad apparecchio installato, l'interruttore o la presa devono essere sempre accessibili.
- ✓ L'apparecchio deve essere alimentato singolarmente; eventuali altri apparecchi installati in prossimità devono essere alimentati separatamente

– **N.B. Per il collegamento alla rete non usare adattatori, riduzioni o derivatori in quanto possono provocare surriscaldamenti o bruciature.**

– **Quando si noti un'inclinatura sulla superficie del piano cottura disinserire l'apparecchio dalla rete.**

Nel caso che l'installazione dovesse richiedere delle modifiche all'impianto elettrico domestico o in caso di incompatibilità tra la presa e la spina dell'apparecchio, far intervenire per la sostituzione personale professionalmente qualificato.

Quest'ultimo, in particolare, dovrà anche accertare che la sezione dei cavi della presa sia idonea alla potenza assorbita dall'apparecchio.

Prima di effettuare un qualsiasi intervento sulla parte elettrica dell'apparecchio, si deve assolutamente scollegare l'allacciamento a rete.

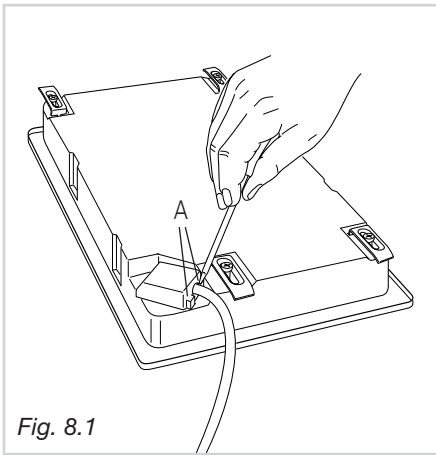


Fig. 8.1

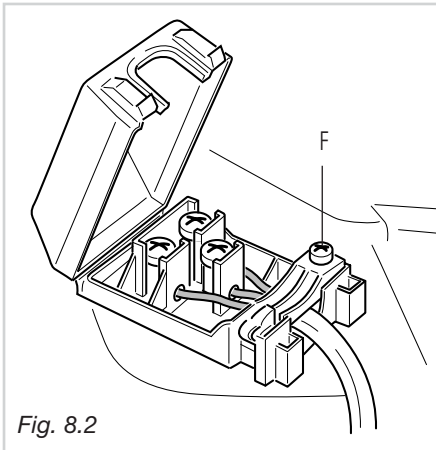


Fig. 8.2

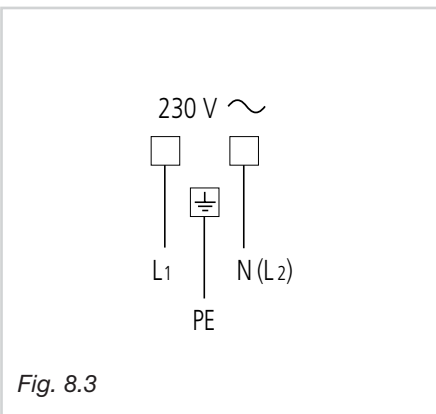


Fig. 8.3

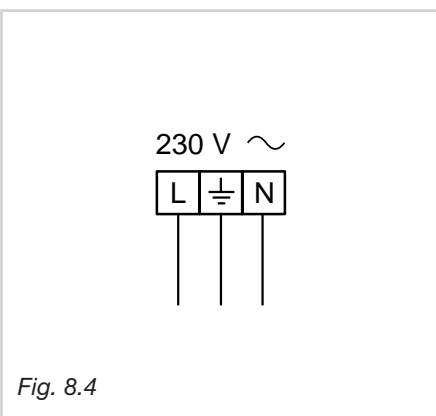


Fig. 8.4

RIPARAZIONI

Sostituzione del cavo di alimentazione (per modelli 2 piastre elettriche e vetroceramica)

Rovesciare il piano e sganciare il coperchio della morsetteria inserendo un cacciavite nei due agganci "A" (fig. 8.1).

Aprire il fissacavo svitando la vite "F" (fig. 8.2), svitare le viti dei morsetti e togliere il cavo.

Il nuovo cavo di alimentazione, di tipo e sezione adeguate, va allacciato alla morsetteria secondo lo schema fig. 8.3.

Sostituzione del cavo di alimentazione (per modelli a gas)

- Il cavo di alimentazione deve essere sostituito con cavo dello stesso tipo di quello montato sull'apparecchio.
- Il cavo deve essere connesso alla morsetteria secondo lo schema di fig. 8.4.

SEZIONE DEI CAVI DI ALIMENTAZIONE

PIANI COTTURA GAS

tipo "H05V2V2-F" resistenti alla temperatura di 90°C

230 V~ 3 x 0,75 mm²

PIANO COTTURA PIASTRE ELETTRICHE

Il diametro esterno del cavo di alimentazione non deve superare i 9 mm

tipo "H05RR-F"

230 V~ 3 x 1,50 mm²

PIANO COTTURA VETROCERAMICA

Il diametro esterno del cavo di alimentazione non deve superare i 9 mm

tipo "H05RR-F"

230 V~ 3 x 1,50 mm²

Dear Customer,

Thank you for having purchased and given your preference to our product.

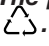
The safety precautions and recommendations reported below are for your own safety and that of others. They will also provide a means by which to make full use of the features offered by your appliance.

Please preserve this booklet carefully. It may be useful in future, either to yourself or to others in the event that doubts should arise relating to its operation.

This appliance must be used only for the task it has explicitly been designed for, that is for cooking foodstuffs. Any other form of usage is to be considered as inappropriate and therefore dangerous.

The manufacturer declines all responsibility in the event of damage caused by improper, incorrect or illogical use of the appliance.

IMPORTANT PRECAUTIONS AND RECOMMENDATIONS

- ✓ After having unpacked the appliance, check to ensure that it is not damaged.
If you have any doubts, do not use it and consult your supplier or a professionally qualified technician.
- ✓ Packing elements (i.e. plastic bags, polystyrene foam, nails, packing straps, etc.) should not be left around within easy reach of children, as these may cause serious injuries.
- ✓ The packaging material is recyclable and is marked with the recycling symbol .
- ✓ Do not attempt to modify the technical characteristics of the appliance as this may become dangerous to use.
- ✓ The manufacturer cannot be considered responsible for damage caused by unreasonable, incorrect or rash use of the appliance.
- ✓ If you should decide not to use this appliance any longer (or decide to substitute an older model), before disposing of it, it is recommended that it be made inoperative in an appropriate manner in accordance to health and environmental protection regulations, ensuring in particular that all potentially hazardous parts be made harmless, especially in relation to children who could play with old appliances.
- ✓ The appliance should be installed and all the gas/electrical connections made by a qualified engineer in compliance with local regulations in force and following the manufacturer's instructions

TIPS FOR THE USER

- ✓ During and after use of the cooktop, certain parts will become very hot. Do not touch hot parts.
- ✓ Keep children away from the cooking hob when it is in use.
- ✓ After use, ensure that the knobs are in position ● (off), and close the main gas delivery valve or the gas cylinder valve.
- ✓ In case of difficulty in the gas taps operation, call Service.
- ✓ Before any cleaning or maintenance, switch off the electricity to the cooktop.

Risk of fire!

- ✓ Do not leave inflammable material on the cooktop.
- ✓ Make sure that the electrical cables of other appliances installed nearby cannot come into contact with the cooktop.
- ✓ Never cook the food directly on the electric hotplates, but in special pans or containers.

IMPORTANT PRECAUTIONS AND RECOMMENDATIONS FOR USE OF ELECTRICAL APPLIANCES

Use of any electrical appliance implies the necessity to follow a series of fundamental rules. In particular:

- ✓ Never touch the appliance with wet hands or feet;
- ✓ do not operate the appliance barefooted;
- ✓ do not allow children or disabled people to use the appliance without your supervision.

The manufacturer cannot be held responsible for any damages caused by improper, incorrect or unreasonable use of the appliance.

DECLARATION OF CE CONFORMITY

- This cooking hob has been designed to be used only for cooking. Any other use (such as heating a room) is improper and dangerous.
- This cooking hob has been designed, constructed, and marketed in compliance with:

- Safety requirements of the "Gas" Directive 90/396/EEC;
- Safety requirements of "Low voltage" Directive 2006/95/EC;
- Safety requirements of "EMC" Directive 89/336/EEC;
- Requirements of Directive 93/68/EEC.



These instructions are only valid for the countries indicated by the symbols on the cover of the instruction booklet and on the appliance itself.

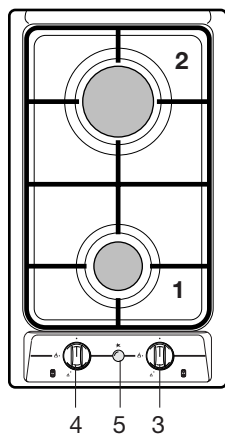


Fig. 1.1

"2 GAS" COOKING HOB (Fig. 1.1)

The appliance has class 3

COOKING POINTS

1. Semirapid burner (SR) - 1,75 kW
2. Rapid burner (R) - 3,00 kW

CONTROL PANEL DESCRIPTION

3. Burner 2 (R) control knob
4. Burner 1 (SR) control knob
5. Electric gas-lighting device;
 - if the device is not installed, the appliance may be provided with:
 - A gas-lighter incorporated into the knob (★ symbol beside flame 🔥 - max. heat/max. gas flow).
 - No gas-lighter (no ★ symbol beside knobs).

- ✓ If the appliance has a safety valve system fitted (beside every burner is a T-shaped probe, as in Fig. 5.2 - not to be confused with the S-shaped electrode of the gas-lighter), the flow of gas will be stopped if and when the flame should accidentally go out.

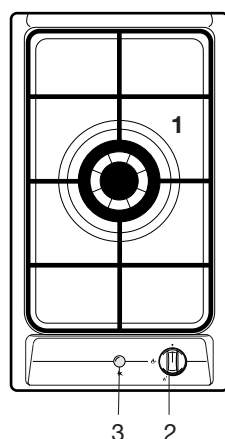


Fig. 1.2

"1 GAS triple ring burner" COOKING HOB (Fig. 1.2)

The appliance has class 3

COOKING POINTS

1. Triple ring burner - 3,50 kW

CONTROL PANEL DESCRIPTION

2. Triple ring burner control knob
3. Electric gas-lighting device;
 - if the device is not installed, the appliance may be provided with:
 - A gas-lighter incorporated into the knob (★ symbol beside flame 🔥 - max. heat/max. gas flow).
 - No gas-lighter (no ★ symbol beside knobs).

Important Note:

- ✓ If the appliance has a safety valve system fitted (beside every burner is a T-shaped probe, as in Fig. 5.2 - not to be confused with the S-shaped electrode of the gas-lighter), the flow of gas will be stopped if and when the flame should accidentally go out.

CAUTION:

If the burner is accidentally extinguished, turn the gas off at the control knob and wait at least 1 minute before attempting to relight.

CAUTION:

Gas hobs produce heat and humidity in the environment in which they are installed.

Ensure that the cooking area is well ventilated by opening the natural ventilation grilles or by installing an extractor hood connected to an outlet duct.

CAUTION:

If the hob is used for a prolonged time it may be necessary to provide further ventilation by opening a window or by increasing the suction power of the extractor hood (if fitted).

"2 ELECTRIC" COOKING HOB (Fig. 1.3)

- Electrical insulation Class I.
- Overheating surfaces protection Type Y.

COOKING POINTS

1. Electrical plate Ø 145 - (1000 W - 1500 W)
2. Electrical plate Ø 180 - (1500 W - 2000 W)

CONTROL PANEL DESCRIPTION

3. Electrical plate 1 control knob
4. Electrical plate 2 control knob
5. Power indicator light

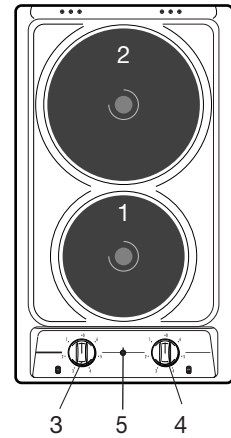


Fig. 1.3

VITROCERAMIC HOBS (Fig. 1.4, 1.5, 1.6, 1.7)

- Electrical insulation Class I.
- Overheating surfaces protection Type Y.

COOKING POINTS

1. 3 circuits cooking zone Ø 145 - 1200 W
2. 3 circuits cooking zone Ø 180 - 1700 W
3. Hi-light cooking zone Ø 145 - 1200 W
4. Hi-light cooking zone Ø 180 - 1800 W
5. Halogen cooking zone Ø 180 - 1800 W

CONTROL PANEL DESCRIPTION

7. Front zone control knob
8. Rear zone control knob
10. Front zone residual heat indicator
11. Rear zone residual heat indicator
12. Power indicator light

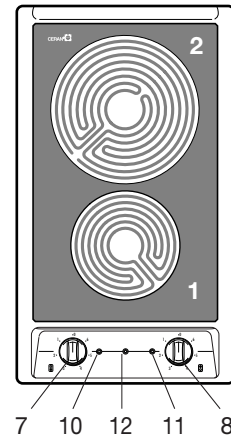


Fig. 1.4

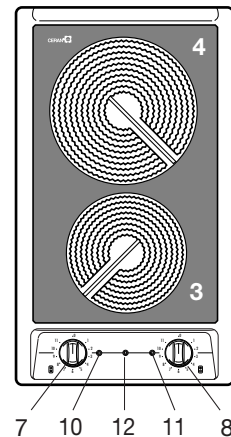


Fig. 1.5

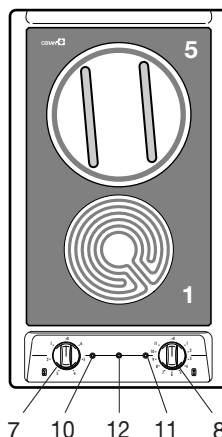


Fig. 1.6

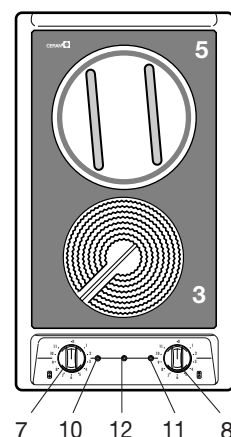


Fig. 1.7

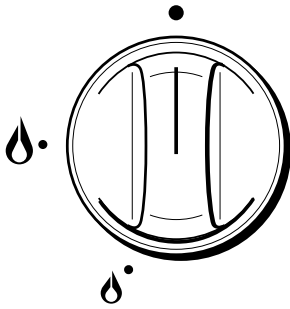


Fig. 2.1a

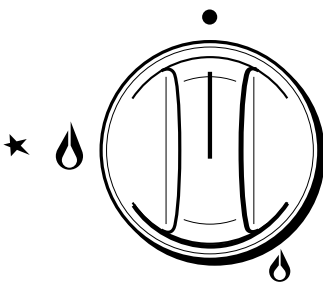


Fig. 2.1b

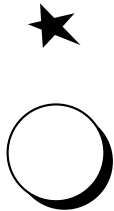


Fig. 2.2

GAS BURNERS

Gas flow to the burners is adjusted by turning the knobs (illustrated in figs. 2.1a - 2.1b) which control the safety valves.

Turning the knob so that the indicator line points to the symbols printed on the panel achieves the following functions:

- ✓ full circle ● = closed valve
- ✓ symbol 🔥 = maximum aperture or flow
- ✓ symbol 🔥 = minimum aperture or flow

To light one of the gas burners, hold a flame (e.g. a match) close to the top part of the burner, push in and turn the relative knob in an anti-clockwise direction, pointing the knob indicator towards the large flame symbol (i.e. max. gas flow).

To reduce the gas flow to minimum, rotate the knob further anti-clockwise to point the indicator towards the small flame symbol.

The maximum aperture position permits rapid boiling of liquids, whereas the minimum aperture position allows slower warming of food or maintaining boiling conditions of liquids.

Other intermediate operating adjustments can be achieved by positioning the indicator between the maximum and minimum aperture positions, and never between the maximum aperture and closed positions.

N.B. When the cooker top is not being used, set the gas knobs to their closed positions and also close the cock valve on the gas bottle or the main gas supply line.

VALVELESS ELECTRIC SPARK-LIGHTING GAS BURNERS

Models fitted with electric spark lighter button

On these cooker tops, to light one of the burners you have to push in and turn the relative knob to the maximum aperture position (large flame symbol) and press the electric lighter button (fig. 2.2) until the flame has been lit.

Adjust the gas valve to the desired position.

Models fitted with electric lighter incorporated into the burner knobs

★ symbol beside the 🔥 symbol (max. heat/max. gas flow) (fig. 2.1b).

To light one of the gas burners, push in and turn the relative knob to the maximum aperture position (large flame symbol) and hold the knob in until the flame has been lit. The sparks produced by the lighter situated inside the relative burner will light the flame.

In the event that the local gas supply conditions makes it difficult to light the burner in maximum aperture position, try again with the knob in minimum position.

LIGHTING GAS BURNERS FITTED WITH SAFETY VALVE DEVICE

In order to light the burner, you must:

- 1 – Turn the knob in an anti-clockwise direction up to the maximum aperture, push in and hold the knob;

In models with the gas lighter incorporated in the knob, this will light the gas. If there is no mains electrical supply, bring a lighted match close to the burner.
- 2 – For models with push-button lighting only: push the gas-lighter button.
- 3 – Wait about ten seconds after the gaslights before releasing the knob (starting time for the valve).
- 4 – Adjust the gas valve to the desired position.

If the burner flame should go out for some reason, the safety valve will automatically stop the gas flow.

To re-light the burner, return the knob to the closed ● position and repeat the operations for lighting.

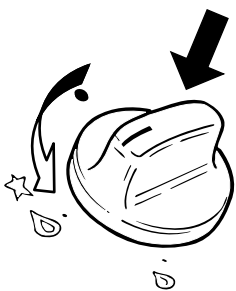


Fig. 2.3

CHOICE OF BURNER (fig. 2.4)

The symbols printed on the panel beside the gas knobs indicate the correspondence between the knob and the burner.

The most suitable burner is to be chosen according to the diameter and volume capacity of the container to be warmed.

It is important that the diameter of the pots or pans suitably match the heating potential of the burners in order not to jeopardise the efficiency of the burners, bringing about a waste of gas fuel.

A small diameter pot or pan placed on a large burner does not necessarily mean that boiling conditions are reached quicker.

Caution!
the cooking hob becomes very hot during operation.
Keep children well out of reach.

DIAMETERS OF PANS WHICH MAY BE USED ON THE HOBBS

BURNERS	MINIMUM	MAX.
Semirapid	12 cm	22 cm
Rapid	22 cm	26 cm
Triple ring	24 cm	28 cm

Maximum diameter for woks: 36 cm.

do not use pans with concave or convex bases

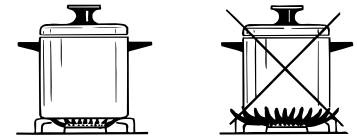


Fig. 2.4

GRATE FOR SMALL PANS (optional) - (See fig. 2.5)

This grate is to be placed on top of the (smaller) semirapid burner when using small diameter pans, in order to prevent them from tipping over.



Fig. 2.5

SPECIAL WOK GRILLE (optional) (fig. 2.6 e 2.7).

This special grille for woks should be placed over the pan-rest for the largest burner.

Warning:

- ✓ Using woks without this special grille may cause the burner to malfunction.
- ✓ Do not use the grille for ordinary, flat-bottomed saucepans.

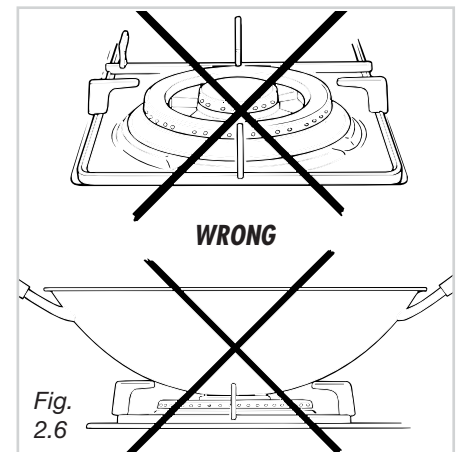


Fig. 2.6

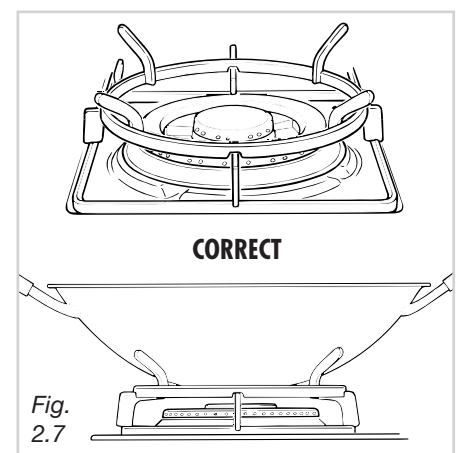


Fig. 2.7

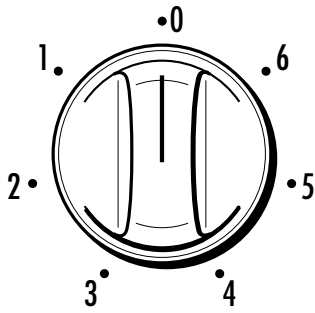


Fig. 3.1

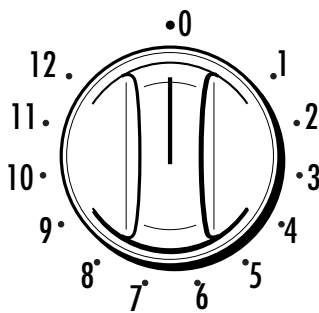


Fig. 3.2

NORMAL HOTPLATE

To turn on the electric hotplate, rotate the knob (fig. 3.1 - 3.2) to the desired setting. The numbers from 1 to 6 or 1 to 12 indicate the operating positions with increasing number corresponding to higher temperature settings.

When the pan comes to the boil, turn the heat down to the level desired.

Remember that the hotplate will continue to produce heat for about five minutes after it has been turned off.

RAPID HOTPLATE (red dot)

The rapid hotplate control knob is similar to that of the normal hotplate, with 6 or 12 selectable heating positions (fig. 3.1 - 3.2).

The characteristics of this hotplate, which is also equipped with a thermostatic cut-off device, make it possible to:

- achieve the cooking temperature rapidly
- make full use of its output power using flat-bottomed pans
- limit the output power with unsuitable saucepans.

Never cook food directly on the electric hotplates! Always use a saucepan or special container.

Caution! the cooking hob becomes very hot during operation. Keep children well out of reach.

PROPER USE OF THE ELECTRIC HOTPLATE (fig. 3.3)

When the pan comes to the boil, turn the heat down to the level desired.

Remember that the hotplate will continue to produce heat for about five minutes after it has been turned off.

While using the electric hotplate, you must:

- ✓ avoid keeping it on without something on it;
- ✓ avoid pouring liquids on it while it is hot;
- ✓ use flat-bottomed (electric hotplate type) pots and pans only
- ✓ use cooking receptacles which cover as much of the surface of the hotplate as possible.
- ✓ to save electricity, use lids whenever possible.
- ✓ never cook food directly on the hotplate: always use a pan or suitable container.

An indicator light located close to the control panel signals that the hotplate is operating.

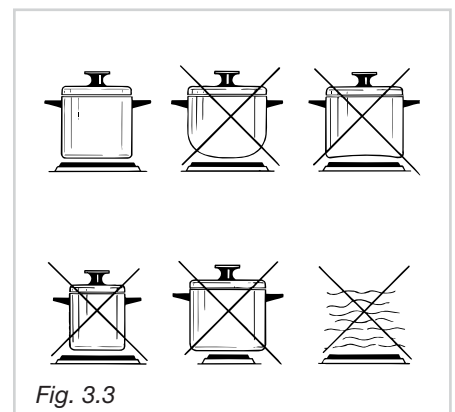


Fig. 3.3

Hob controlled by 7-position switch 0 - 6

Hob controlled by continuous energy regulation switch 0 - 12

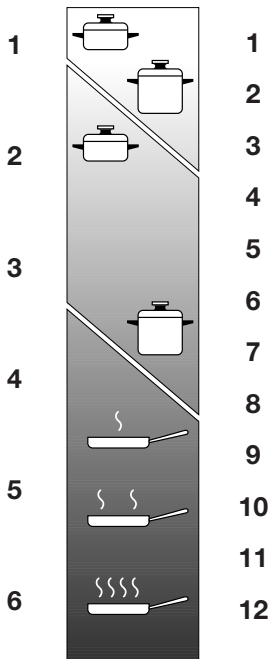


Fig. 3.4

ELECTRIC HOTPLATE USAGE TABLE

Position of switch	Type of cooking
0	0 Switched OFF
1	1 For melting operations (of butter or chocolate)
2	2 To keep foods warm or heat small quantities of water.
3	3 Slow boiling, e.g. spaghetti, soups, boiled meats, to continue steam heating of roast meats and stews.
4	4 For all kinds of fried foods, steaks, cutlets and cooking without a lid.
4	4 For browning of meat, cooked potatoes, fried fish and for boiling large quantities of water.
6	6 Rapid frying, grilled steaks, etc.

The main characteristic of this pyroceram cooker top is that it permits rapid vertical transmission of the heat from the heating elements below to the saucepans on top.

The heat does not spread horizontally, however, and therefore the glass stays cold only a few centimetres from the hob.

The hobs are controlled by the 7 positions switch (0÷6) (fig. 4.1) or by the continuous energy regulation switch (0÷12) (fig. 4.2).

The heat intensity can be regulated continuously from 0 (off) to "6" or "12" (max).

Check that the hob is clean and then switch on by turning the control knob.

When the top is working, the pilot light will be on.

When the hob temperature is above 60°C, the corresponding indicator light will come on to indicate that the hob is hot.

This light will stay on even after the hob has been switched off to indicate that the hob is still hot.

The residual heat persists for some time after the hob has been switched off.

During this time avoid touching the hob and take particular care if there are children nearby.

The light will go out automatically when the hob temperature drops below 60°C.

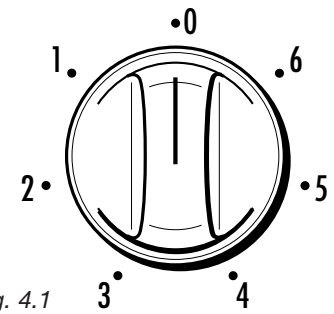


Fig. 4.1

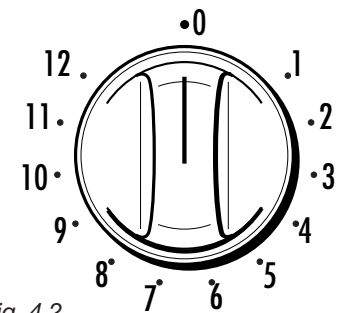


Fig. 4.2

TYPES OF COOKING AREA

"3 circuiti" radiant zones (Fig. 4.3)

The heating element consists of 3 electrical resistances which can operate together or separately according to the setting of the 7-position switch or energy regulator 0-12. It reaches the required temperature very quickly.

"Hi-light" radiant zones (Fig. 4.4)

The heating element is formed of a coil of resistant material which reaches the working temperature quickly.

Operation of the cooking zone is controlled by a continuous energy regulator from 1 (minimum position) to 12 (maximum temperature).

Halogen zones (Fig. 4.5)

The heating element consists of 2 halogen lamps and an electrical resistance.

It instantly reaches the required temperature.

The area is controlled by a continuous energy regulator from 1 (minimum position) to 12 (maximum temperature).

Warning for eyes: Do not stare at the lamp when it is on.

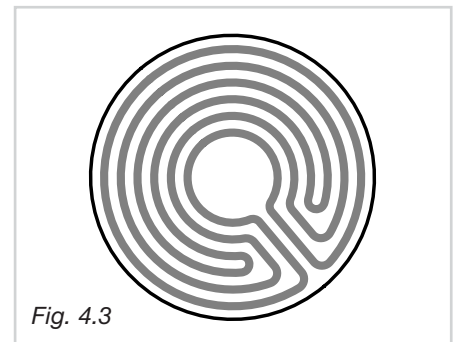


Fig. 4.3

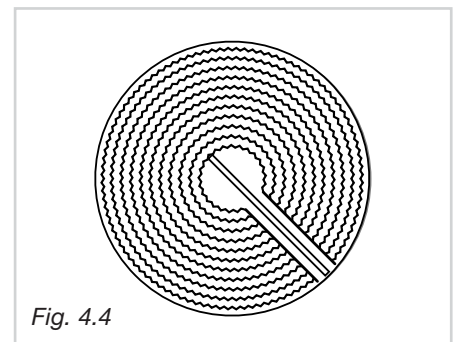


Fig. 4.4

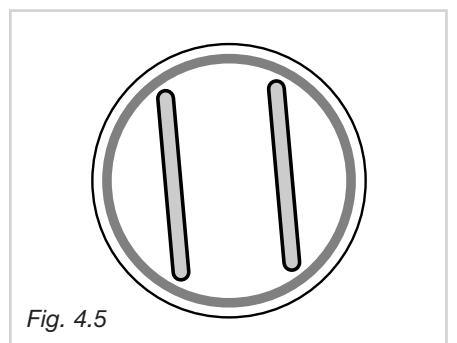


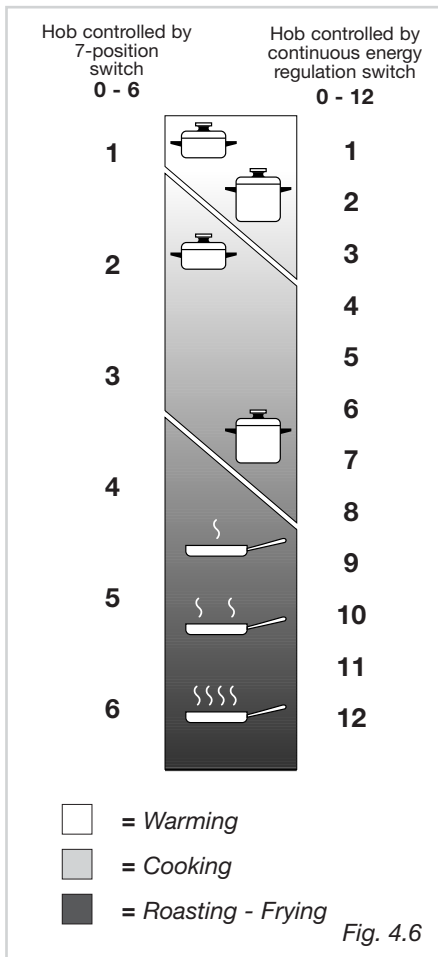
Fig. 4.5

**Do not scratch the cooktop with cutting or sharp objects.
Do not use the cooktop as a work surface.**

**Caution! the cooking hob becomes very hot during operation.
Keep children well out of reach.**

HINTS FOR SAFE USE OF THE HOBS

- Before switching on, check which knob controls the required hob. You are advised to place the saucepan on the hob before switching on and to take it off after switching off.
- Use saucepans with an even flat bottom (be careful of cast iron saucepans). Uneven bottoms can scratch the pyroceram surface. Check that the bottom is clean and dry.
- Check that the saucepan handle does not protrude from the top to avoid knocking it over. This precaution also makes it more difficult for children to reach the saucepan.
- Do not use the top if the surface is broken or damaged.
- Do not bend over the hobs when they are on.
- Do not leave aluminium foil, greaseproof paper etc. or plastic on the hob when it is hot.
- Remember that the hobs stay hot for quite a long time (approx. 30 min.) after they have been switched off.
- Scrupulously follow the cleaning instructions.
- Do not drop heavy or sharp objects on the glass ceramic cooktop.
- If you note a crack in the cooktop, switch the appliance off immediately and call the After-Sales Service.
- If the cooktop has halogen lamps, do not stare at them.
- Never cook the food directly on the glass ceramic cooktop, but in special pans or containers.



ELECTRIC HOTPLATE USAGE TABLE

Position of switch		Type of cooking
0	0	Switched OFF
1	1	For melting operations (of butter or chocolate)
2	2	
2	2	To keep foods warm or heat small quantities of water.
	3	
	4	
3	4	To heat greater quantities of water and to whip creams and sauces.
	5	
	6	
3	6	Slow boiling, e.g. spaghetti, soups, boiled meats, to continue steam heating of roast meats and stews.
4	7	
4	7	For all kinds of fried foods, steaks, cutlets and cooking without a lid.
	8	
4	8	For browning of meat, cooked potatoes, fried fish and for boiling large quantities of water.
5	9	
	10	
6	11	Rapid frying, grilled steaks, etc.
	12	

GENERAL RECOMANDATION

- ✓ **Before you begin cleaning you must ensure that the hob is switched off.**

It is advisable to clean when the appliance is cold and especially when cleaning the enamelled parts.

- ✓ All enamelled surfaces have to be washed with soapy water or some other non-abrasive product with a sponge and are to be dried preferably with a soft cloth.
- ✓ Avoid leaving alkaline or acid substances (lemon juice, vinegar etc.) on the surfaces.

ENAMELLED PARTS

- ✓ All the enamelled parts must be cleaned with a sponge and soapy water only or other non-abrasive products.
 - ✓ Dry preferably with a chamois leather.
- If acid substances such as lemon juice, tomato conserve, vinegar etc. are left on the enamel for a long time they will etch it, making it opaque.

STAINLESS STEEL ELEMENTS

- ✓ Stainless steel parts must be rinsed with water and dried with a soft and clean cloth or with a chamois leather.
- ✓ For difficult dirt, use a specific non-abrasive product available commercially or a little hot vinegar.
- ✓ **Note: regular use could cause discolouring around the burners, because of the high flame temperature.**

CONTROL KNOB

- ✓ The control knobs may be removed for cleaning but care should be taken not to damage the seal.

GLASS LID (optional)

Electric plates and gas models

- ✓ Do not close the glass lid when the electrical plates are still hot and when the oven, installed below the cooking hob is on or still hot.
- ✓ Do not rest hot pans or heavy objects on the cooker lid.
- ✓ Remove any spillages from the surface of the lid before opening.

GAS TAPS

- ✓ In the event of operating faults in the gas taps, call the Service Department.

VITROCERAMIC HOB

- ✓ **Before cleaning the top, make sure that it is switched off.**

Remove any encrustation using a special scraper which can be bought (fig. 5.1).

Remove dust using a damp cloth.

Detergents can be used as long as they are not abrasive or corrosive.

All residues of detergent must be eliminated with a damp cloth.

Keep all objects that could be melted by the heat away from the top: plastic objects, aluminium foil, sugar or sugary products.

If an object melts on the top, remove immediately (while the top is still hot) using the special scraper to avoid permanent damage to the pyroceram surface.

Avoid using knives and pointed objects as they could damage the surface of the top.

Also avoid using abrasive sponges or wire wool which can permanently scratch the pyroceram surface.

CLEANING ELECTRIC HOTPLATES

- ✓ Always clean when the hotplate is tepid.
- ✓ Use a soft cloth, dampened with water, and a little salt. To finish off, use a soft cloth with a little oil.
- ✓ Do not use water, to avoid the formation of rust.

**Do not scratch the cooktop with cutting or sharp objects.
Do not use the cooktop as a work surface.**

Do not use steam jet cleaners because the humidity could infiltrate into the appliance making it dangerous.

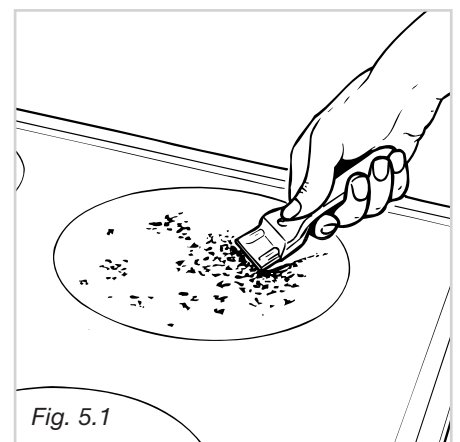


Fig. 5.1

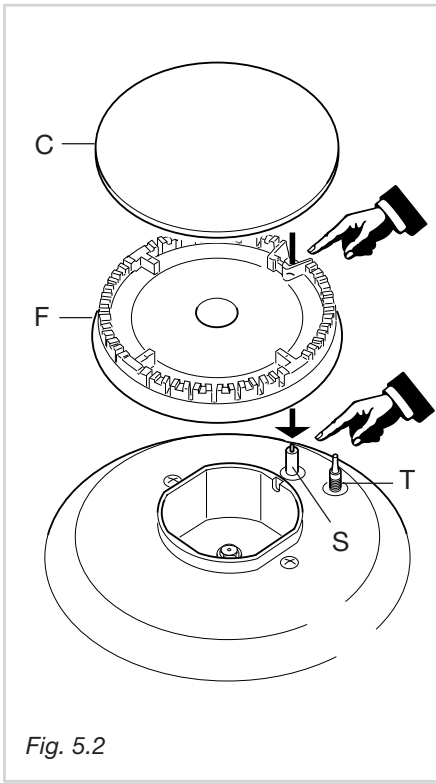


Fig. 5.2

BURNERS AND GRIDS

- ✓ These parts can be removed and cleaned with appropriate products.
- ✓ After cleaning, the burners and their flame distributors must be well dried and correctly replaced.
- ✓ It is very important to check that the burner flame distributor and the cap has been correctly positioned - failure to do so can cause serious problems.
- ✓ In appliances with electric ignition keep the electrode clean so that the sparks always strike.
- ✓ **Note: To avoid damage to the electric ignition do not use it when the burners are not in place.**

CORRECT REPLACEMENT OF THE BURNERS

It is very important to check that the burner flame distributor F and the cap C has been correctly positioned (see figs. 5.2 and 5.6) failure to do so can cause serious problems. Check that the electrode "S" (fig. 5.2) is always clean to ensure trouble-free sparking.

Check that the probe "T" (fig. 5.2) next to each burner is always clean to ensure correct operation of the safety valves. Both the probe and ignition plug must be very carefully cleaned.

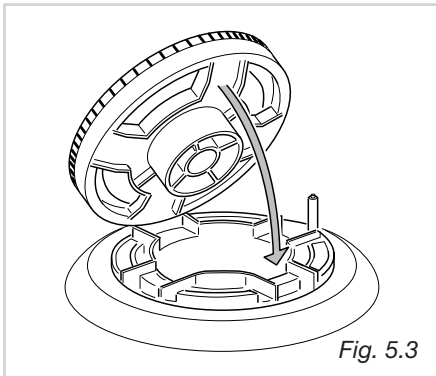


Fig. 5.3

TRIPLE RING BURNER

The triple ring burner must be correctly positioned (see fig. 5.3); the burner rib must be enter in their logement as shown by the arrow.

Then position the cap **A** and the ring **B** (fig. 5.4 - 5.5). The burner correctly positioned must not rotate (fig. 5.4).

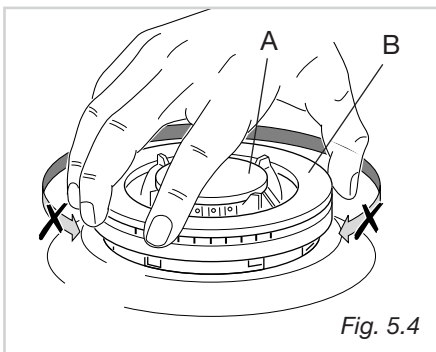


Fig. 5.4

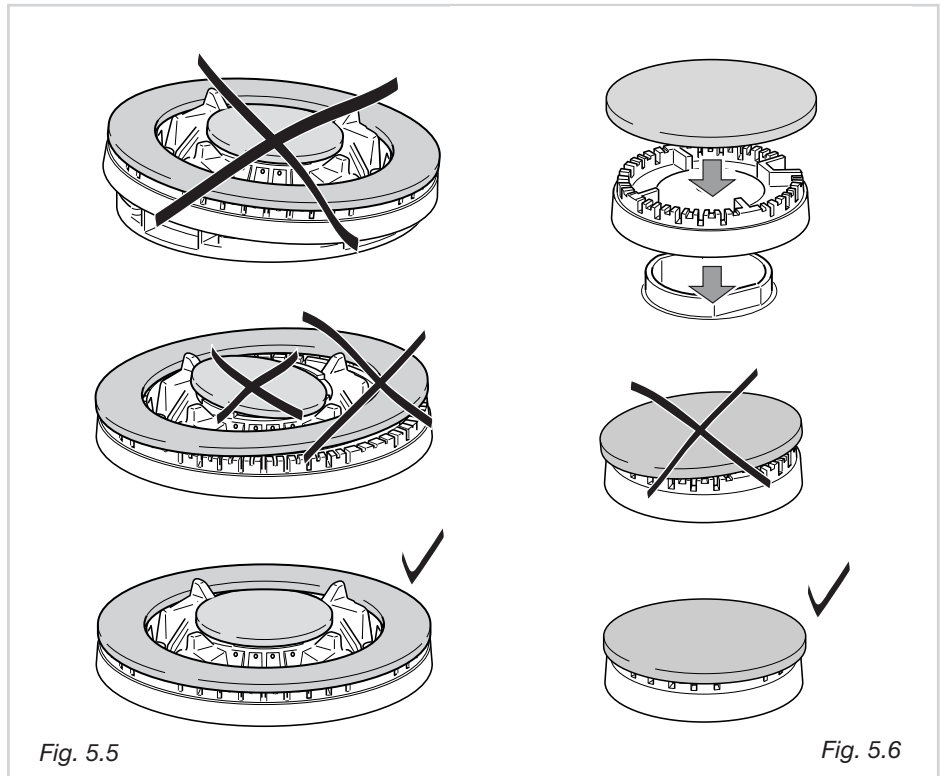


Fig. 5.5

Fig. 5.6

Installation advice

6

INSTALLATION

IMPORTANT

- The appliance should be installed, regulated and adapted to function with other types of gas by a QUALIFIED INSTALLATION TECHNICIAN. Failure to comply with this condition will render the guarantee invalid.
- The appliance must be installed in compliance with regulations in force.
- Installation technicians must comply to current laws in force concerning ventilation and the evacuation of exhaust gases.
- Always unplug the appliance before carrying out any maintenance operations or repairs.

- ✓ *The appliance must be housed in heat-resistant units.*
- ✓ *These tops are designed to be embedded into kitchen fixtures measuring 600 mm in depth.*
- ✓ *The walls of the units must not be higher than work top and must be capable of resisting temperatures of 75 °C above room temperature.*
- ✓ *Do not instal the appliance near inflammable materials (eg. curtains).*

GAS COOKING HOBS

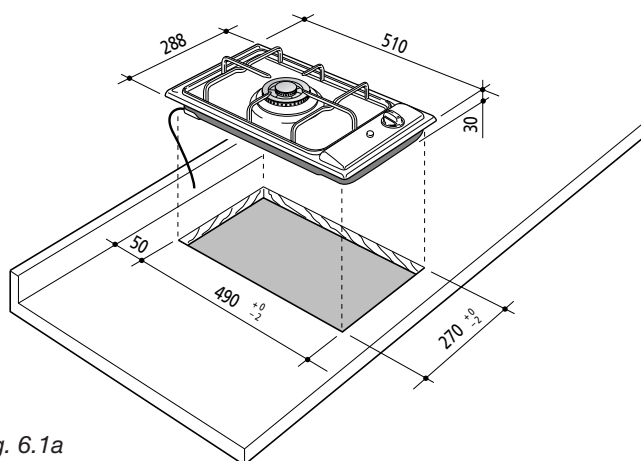


Fig. 6.1a

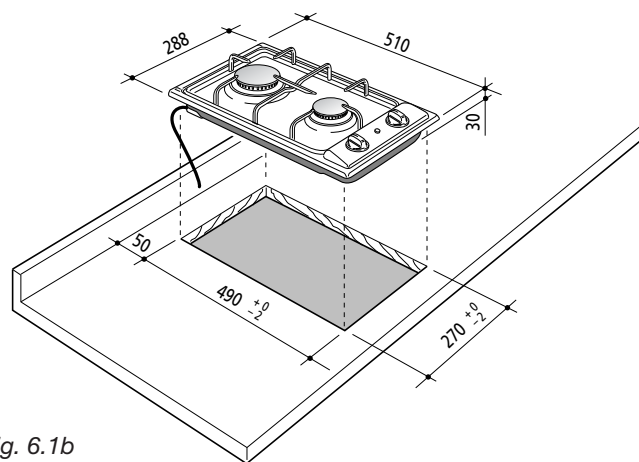


Fig. 6.1b

TECHNICAL INFORMATION FOR THE INSTALLER

Before installing the cooktop, remove the protective film.

This cooktop can be built into a working surface 20 to 40 mm thick and 600 mm deep.

In order to install the cooker top into the kitchen fixture, a hole with the dimensions shown in figs. 6.1a - 6.1b has to be made, keeping in consideration the following:

- within the fixture, between the bottom side of the cooker top and the upper surface of any other appliance or internal shelf there must be a clearance of at least 30 mm;
- the cooker top must be kept no less than 100 mm away from any side wall;
- the cooker top must be kept at a distance of no less than 50 mm from the rear wall.
- there must be a distance of at least 650 mm between the hob and any wall cupboard or extractor hood positioned immediately above (see fig. 6.2)
- the coatings of the walls of the unit or appliances near the cooktop must be heat resistant ("Y" protection against heating in compliance with standards EN 60335-2-6).

Do not instal the appliance near inflammable materials (eg. curtains).

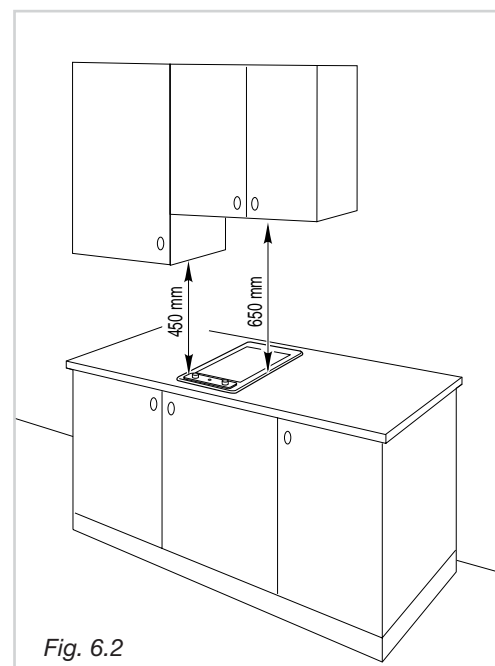


Fig. 6.2

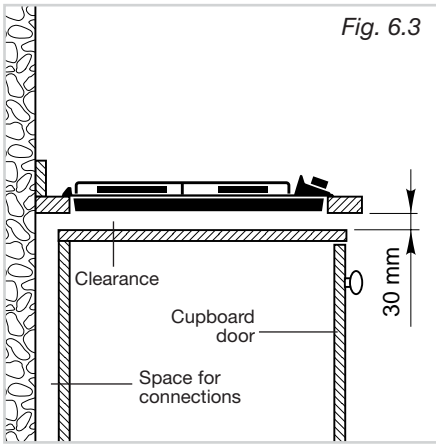


Fig. 6.3

WITH CUPBOARD DOORS (fig. 6.3)

The fixture has to be made according to specific requirements in order to prevent the gas burners from going out, even when the flame is turned down to minimum, due to pressure changes while opening or closing the cupboard doors. It is recommended that a 30 mm clearance be left between the cooker top and the fixture surface beneath it.

FASTENING THE COOKTOP (fig. 6.4)

Each cooktop is supplied with a set of tabs and screws to fasten it on units with a working surface from 2 to 4 cm deep.

The kit includes 4 tabs "A" and 4 self-threading screws "B".

- ✓ Cut the unit.
- ✓ Stretch gasket "C" over the edge of the hole made, being careful to overlay the junction edges.
- ✓ Turn the cooktop over and put tabs "A" into the mountings; only tighten screws "B" a few turns.
Make sure that the tabs are mounted correctly as shown in the figure.
- ✓ Put the cooktop into the hole cut into the unit and position it correctly.
- ✓ Put tabs "A" into place and tighten screws "B" until the cooktop is completely secured.
- ✓ Using a sharp tool cut off the part of gasket "C" which protrudes from the cooktop.

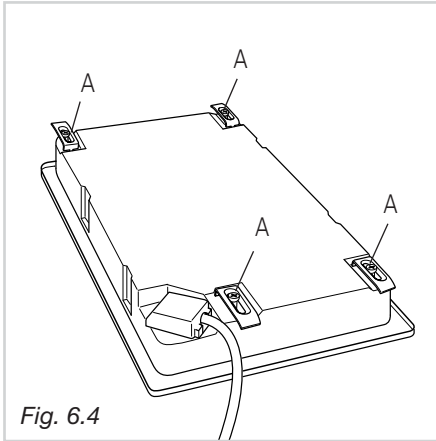


Fig. 6.4

CHOOSING SUITABLE SURROUNDINGS (for gas models)

The room where the gas appliance is to be installed must have a natural flow of air so that the gas can burn (in compliance with the current laws in force).

The flow of air must come directly from one or more openings made in the outside walls with a free area of at least 100 cm².

If the appliance does not have a no-flame safety device this opening must have an area of at least 200 cm².

The openings should be near the floor and preferably on the side opposite the exhaust for combustion products and must be so made that they cannot be blocked from either the outside or the inside.

When these openings cannot be made, the necessary air can come from an adjacent room which is ventilated as required, as long as it is not a bedroom or a danger area (in compliance with the current laws in force).

In this case, the kitchen door must allow the passage of the air.

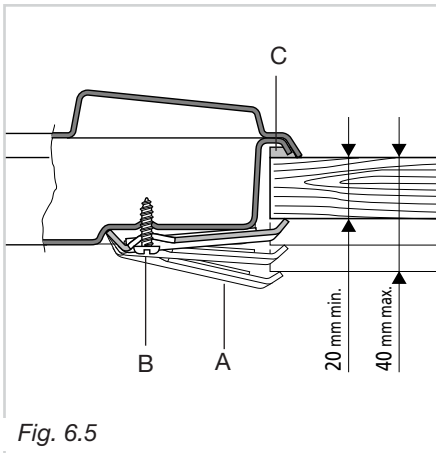


Fig. 6.5

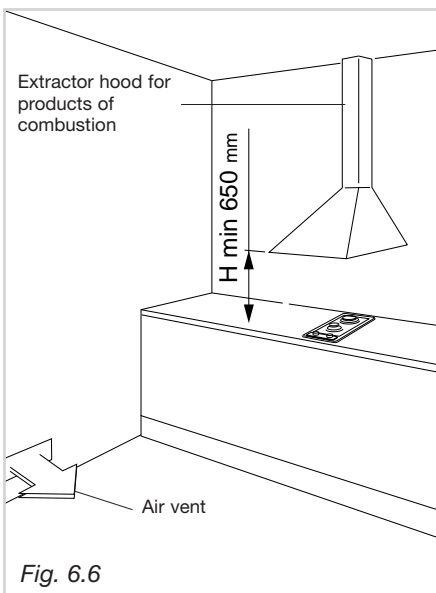


Fig. 6.6

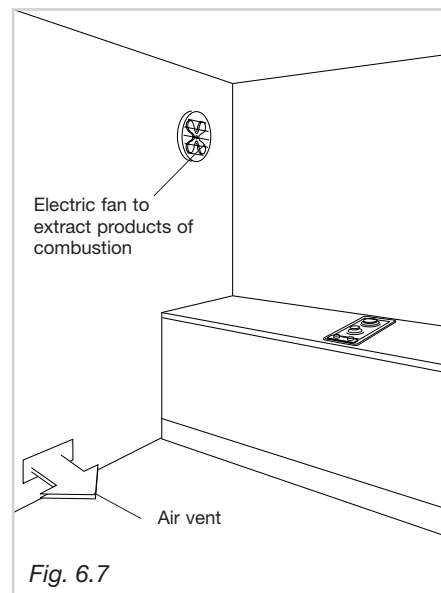


Fig. 6.7

DISCHARGING PRODUCTS OF COMBUSTION

Extractor hoods connected directly to the outside must be provided, to allow the products of combustion in the gas appliance to be discharged (fig. 6.6).

If this is not possible, an electric fan may be used, attached to the external wall or the window; the fan should have a capacity to circulate air at an hourly rate of 3-5 times the total volume of the kitchen (fig. 6.7).

The fan can only be installed if the room has suitable vents to allow air to enter, as described under the heading "Choosing suitable surroundings" (in compliance with the current laws in force).

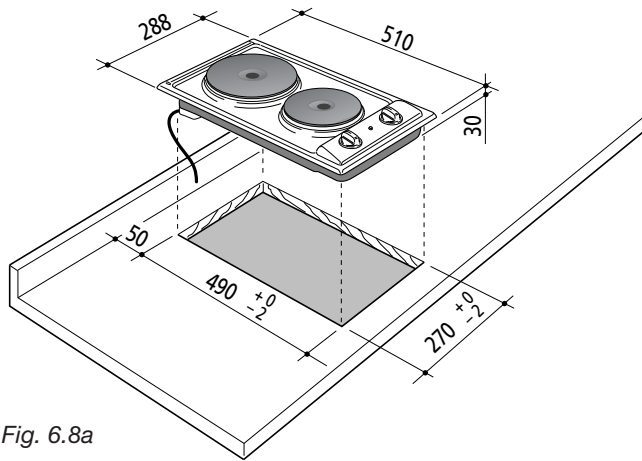


Fig. 6.8a

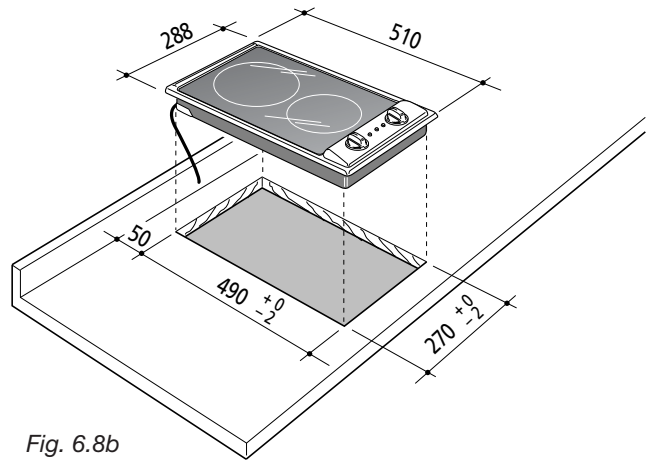


Fig. 6.8b

TECHNICAL INFORMATION FOR THE INSTALLER

Before installing the cooktop, remove the protective film.

These cooking hobs are designed to be embedded into kitchen fixtures measuring 600 mm in depth and from 20 to 40 mm thick, for 2 electrical plates hob, and from 30 to 40 mm thick for vitroceramic hob.

In order to install the cooker top into the kitchen fixture, a hole with the dimensions shown in figs. 6.8a and 6.8b has to be made, keeping in consideration the following:

- within the fixture, between the bottom side of the cooker top and the upper surface of any other appliance or internal shelf there must be a clearance of at least 30 mm;
- the cooker top must be kept no less than 50 mm away from any side wall;
- the cooker top must be kept at a distance of no less than 50 mm from the rear wall.
- there must be a distance of at least 650 mm between the hob and any wall cupboard or extractor hood positioned immediately above (see figs. 6.9a and 6.9b).
- the coatings of the walls of the unit or appliances near the cooktop must be heat resistant ("Y" protection against heating in compliance with standards EN 60335-2-6).

Do not instal the appliance near inflammable materials (eg. curtains).

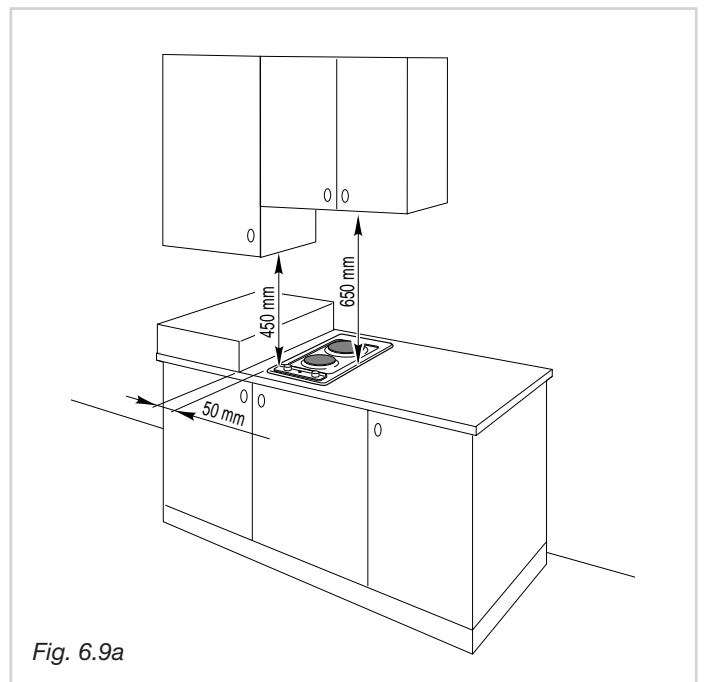


Fig. 6.9a

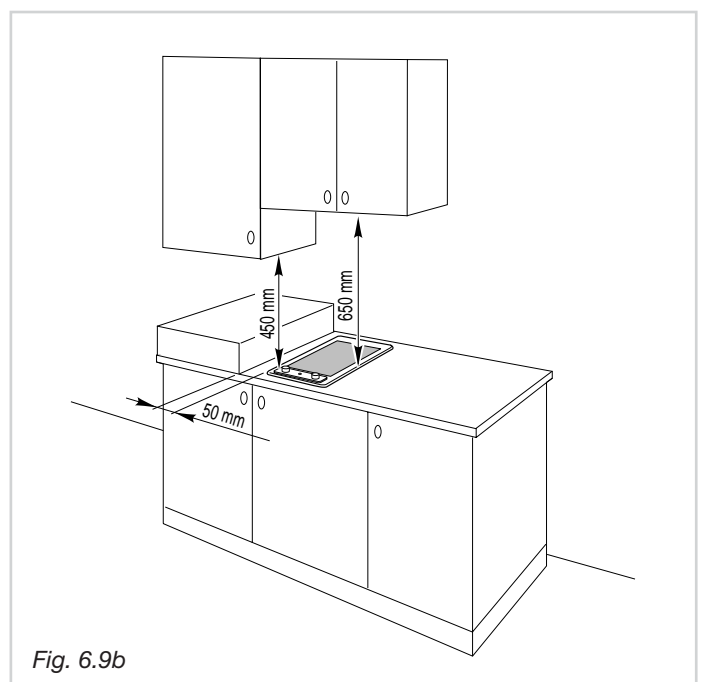


Fig. 6.9b

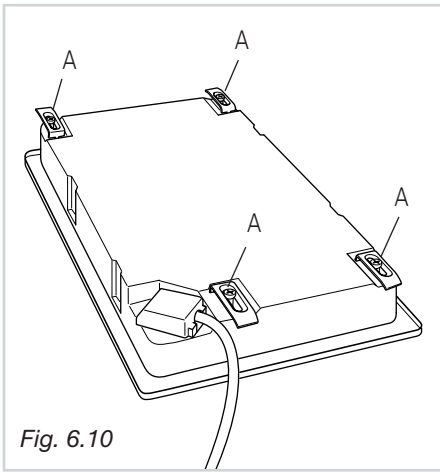


Fig. 6.10

FASTENING THE COOKTOP

Each cooker top is provided with an installation kit including brackets and screws for fastening the top to fixture panels from 20-30 to 40 mm thick, figs. 6.11 (2 electrical plates hob) e 6.12 (vitroceramic hob).

- ✓ Cut the unit.
- ✓ Stretch gasket "D" over the edge of the hole made, being careful to overlay the junction edges
- ✓ Turn the cooktop over and put tabs "A" (fig. 6.10) into the mountings, only tighten screws "B" a few turns.
Make sure that the tabs are mounted correctly as shown in the figures 6.11 and 6.12. Turn the tabs so that the cooktop can be put into the hole.
- ✓ Put the cooktop into the hole cut into the unit and position it correctly.
- ✓ Put tabs "A"; into place, tooth "C" of the tabs should go into the hole.
- ✓ Tighten screws "B" until the cooktop is completely secured.
- ✓ Using a sharp tool cut off the part of gasket "D" which protrudes from the cooktop.

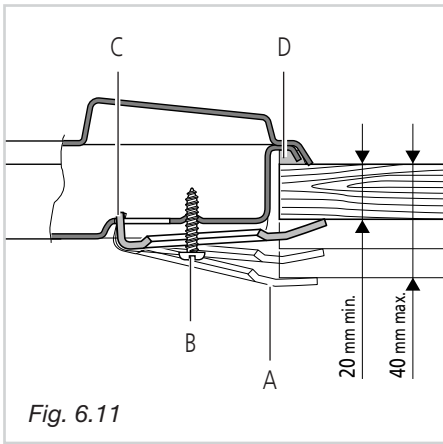


Fig. 6.11

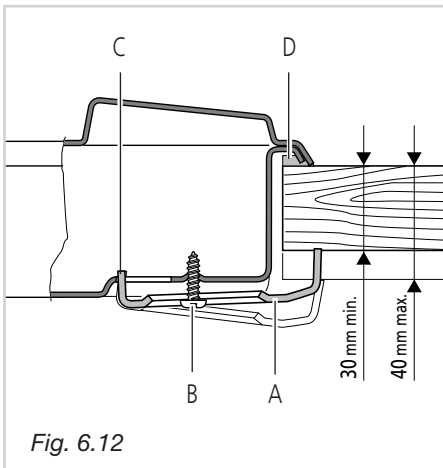


Fig. 6.12

GAS CONNECTIONS

Make sure that the hob is adapted to function with the type of gas supply available (see label). If not, refer to the section headed "Adapting the appliance to function with different types of gas".

GASES

The gases used for the operation of cooking appliances may be grouped by their characteristics into two types:

- Liquid gas: Butane gas (G 30) and Propane gas (G 31)
- Natural gas (G 20)

Connecting to gas mains:



Cat: II 2H3+

The cooktop connection (fig. 7.1a - 7.1b) is made up as follows:

- ✓ 1 nipple "A"
- ✓ 1 union elbow "C"
- ✓ gaskets "F"
- ✓ 1 conical elbow "G"

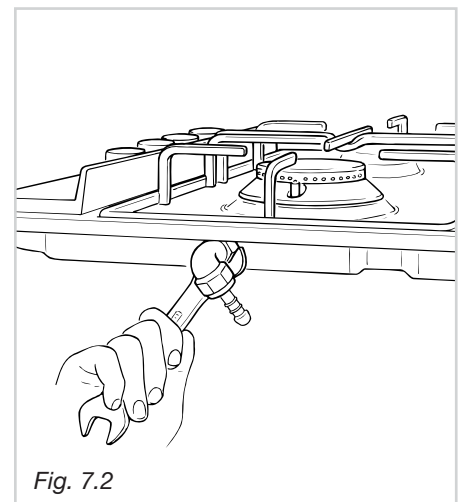
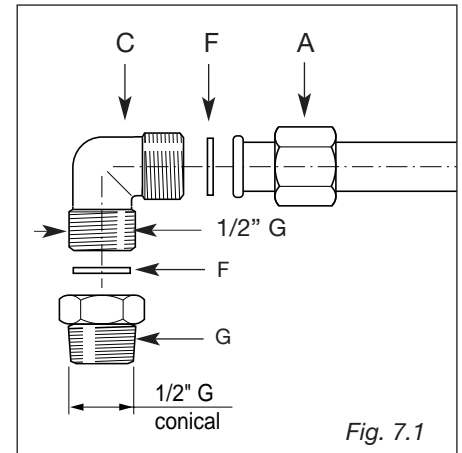
Connection to the gas main must be performed by a qualified technician, in compliance with the current laws in force.

Before connecting the appliance to the gas main, mount conical elbow "G" (supplied with appliance) onto the union elbow "C," upon which the gasket "F" has been placed.

To maintain the thickness of 3 cm, the hob is fitted with a channel to contain the connection pipe.

The gas inlet union can be turned in the direction required after the union elbow C - nipple A connection has been slackened (Fig. 7.2).

Never put it in the horizontal or vertical position.



IMPORTANT:

- ✓ Never turn union C using force without first slackening nut A.
- ✓ Gaskets F (Fig. 7.1) guarantee the seal of the gas connection.
Replace them whenever they are even slightly deformed or imperfect.
- ✓ Any connection to fixed metal pipes must be done in such a way so as not to place undue stress on the hob chassis.
- ✓ If using flexible metal pipes, make sure they are not squashed, and do not come into contact with moving parts.
- ✓ Any flexible pipes must be so installed as to be easily inspected along their whole length. They must be changed before the expiry date (printed on the pipe itself) and not exceed 2 metres in length.
- ✓ After connecting to the gas mains, check that the couplings are correctly sealed, using soapy solution, but never a naked flame.

ADAPTING THE APPLIANCE TO FUNCTION WITH DIFFERENT TYPES OF GAS

If a gas different from that indicated on the label is used, adapt the cooktop to this new function.

Every cooking hob is provided with a set of injectors for the various types of gas.

Injectors not supplied can be obtained from the After-Sales Service.

Select the injectors to be replaced according to the table below.

The nozzle diameters, expressed in hundredths of a millimetre, are marked on the body of each injector.

Cat: II 2H3+	NOMINAL POWER	REDUCED POWER	G30/G31 28-30/37 mbar	G20 20 mbar
BURNERS	[Hs - kW]	[Hs - kW]	Ø injector [1/100 mm]	Ø injector [1/100 mm]
Semi-rapid (SR)	1,75	0,45	65	97
Rapid (R)	3,00	0,75	85	115
Triple ring (TR)	3,50	1,50	95	135

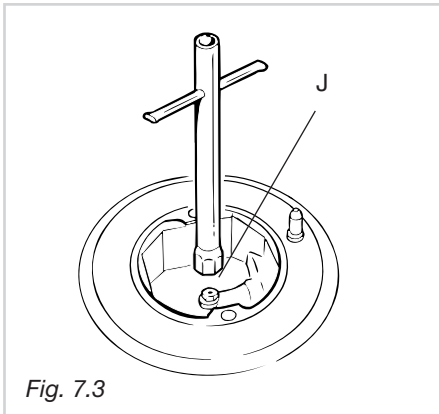


Fig. 7.3

OPERATIONS TO BE PERFORMED WHEN SUBSTITUTING THE INJECTORS

- ✓ Remove the gratings, the burner covers and the knobs;
- ✓ Using a wrench substitute the nozzle injectors "J" (Fig. 7.3 - 7.4) with those most suitable for the kind of gas for which it is to be used.

The burner are conceived in such a way so as not to require the regulation of the primary air.

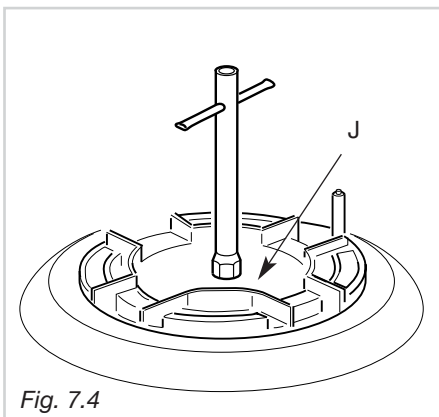


Fig. 7.4

REGULATING THE BURNER MINIMUM SETTING

When switching from one type of gas to another, the minimum flow rate must also be correct: the flame should not go out even when passing suddenly from maximum to minimum flame.

To regulate the flame follow the instructions below:

- Light the burner
- Set the cock valve to minimum

On gas valves provided with adjustment screw in the centre of the shaft (fig. 7.5):

- Using a screwdriver with max. diameter 3 mm, turn the screw inside the tap until the correct setting is obtained.

On gas valves provided with adjustment screw on the valve body (fig. 7.6):

- Turn the screw "A" to the correct setting with a screwdriver.

For G 30/G 31 gas, tighten the adjustment screw completely.

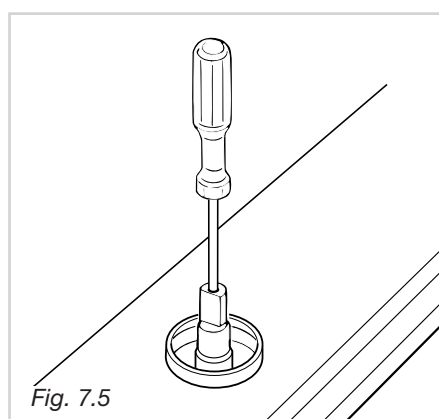


Fig. 7.5

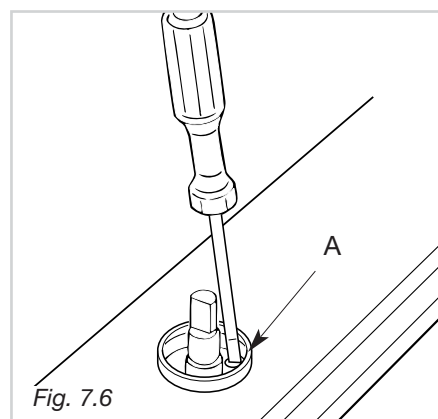


Fig. 7.6

LUBRICATING THE GAS TAPS

If one of the gas taps becomes difficult to turn, dismantle it, thoroughly clean with petrol and apply special high-temperature grease.

These operations must be performed by a specialised engineer.

IMPORTANT: Installation has to be carried out according to the instructions provided by the manufacturer. Incorrect installation might cause harm and damage to people, animals or objects, for which the manufacturer accepts no responsibility.

DETAILS

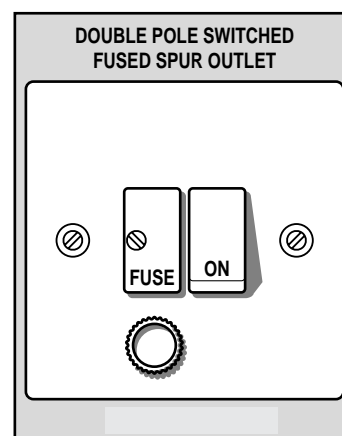
- ✓ Connection to the electric power supply must be carried out by a qualified technician and following the appropriate safety regulations;
- ✓ Before carrying out the connection to the power supply, the voltage rating of the appliance (stamped on the appliance identification plate) must be checked for correspondence to the available mains supply voltage, and the mains electric wiring should be capable of handling the cooker's power rating (also indicated on the identification plate);
- ✓ The appliance is supplied without a power supply plug and therefore if you are not connecting directly to the mains, a standardized plug suitable for the load must be fitted.
- ✓ The power point must be connected to a suitable earth wiring, in conformity to current safety regulations.
- ✓ The colours of the wires in the hob power cable may not correspond with the colours marked on the terminals of your electrical plug. The plug should in any case be wired as follows:
 - connect the green/yellow wire to the terminal marked with the letter PE or the earth symbol or coloured green/yellow;
 - connect the blue wire to the terminal marked with the letter N or coloured black;
 - connect the brown wire to the terminal marked with the letter L or coloured red.
- ✓ It is possible to connect the appliance directly to the mains supply by means of a heavy duty switch with 3 mm minimum distance between the contacts.
- ✓ The power supply cord must not touch against any hot surfaces and must be placed so that its temperature does not exceed 75°C at any point along its length.
- ✓ After having installed the appliance, the power switch or power plug must always be in a accessible position.
- ✓ The appliance must have its own supply; any other appliances installed near it must be supplied separately.
- **N.B. For connections to the mains power supply, never use adaptors, reductions or multiple power points as these may overheat and catch fire.**

In the event that installation should require modifications to the mains supply wiring system, it is recommended that a qualified technician be called to carry out substitution. The technician will also have to verify that the cross-section of the electric cables on the power point match the appliance's power rating.

A double pole switch must be provided no further than 2 metres from the appliance to the electrical supply.

If you are using the hob for the first time, or after a period of dis-use, you should set the controls to position 1 for approximately 30 seconds, to dry out any humidity.

This appliance must be connected by a competent person, using fixed wiring via a DOUBLE POLE SWITCHED FUSED SPUR OUTLET.



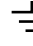
for gas hobs use a **3 amp FUSE**
for electric hobs use a **20 amp FUSE**

We recommend that the appliance is connected by a qualified electrician, who is a member of the N.I.C.E I C. and who will comply with the I.E.E. and local regulations.

The wires in the mains lead are coloured in accordance with the following code:

Green & Yellow = Earth
Blue = Neutral
Brown = Live.

As the colours of the wires in the mains lead for the appliance, may not correspond with the coloured markings identifying the terminals in your spur box, proceed as follows:

- 1) The wire which is coloured green and yellow must be connected to the terminal marked **E** (Earth) or  coloured Green.
- 2) The wire which is coloured blue must be connected to the terminal marked **N** (Neutral), or coloured Black.
- 3) The wire which is coloured brown must be connected to the terminal marked **L** (Live), or coloured Red.

Connection to a good earth wiring system is absolutely essential. The manufacturer accepts no responsibility for any inconvenience caused by failure to comply with this rule.

Before carrying out any work on the electrical section of the appliance, it must be disconnected from the mains. If the hob surface is cracked disconnect the appliance from the mains.

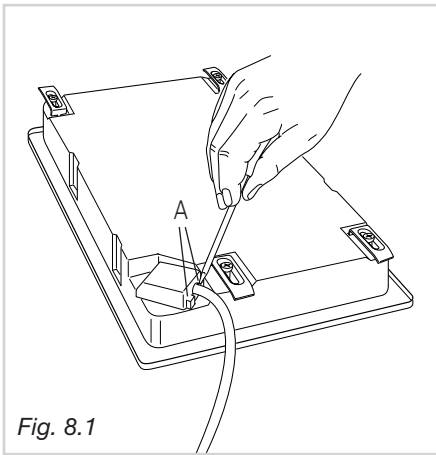


Fig. 8.1

REPAIRS

REPLACING THE POWER SUPPLY CABLE (for 2 electrical plates and vitroceramic models)

Turn the cooktop over and unhook the terminal board cover by inserting a screwdriver into the two hooks "A" (fig. 8.1).

Open the cable gland by unscrewing screw "F" (fig. 8.2), unscrew the terminal screws and remove the cable.

The new supply cable, of suitable type and section, is connected to the terminal board following the diagram fig. 8.3.

REPLACING THE POWER SUPPLY CABLE (for gas models)

- The supply cable must be replaced with a cable of the same type.
- The electrical cable must be connected to the terminal board following the diagrams of fig. 8.4.

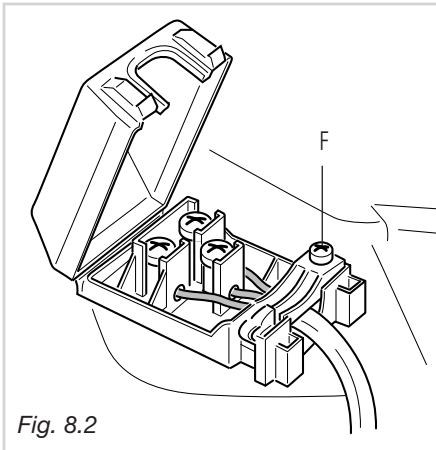


Fig. 8.2

FEEDER CABLE SECTION

COOKING HOB GAS

type "H05V2V2-F"

resistance to temperatures of 90°C

230 V~ 3 x 0,75 mm²

COOKING HOB ELECTRIC HOTPLATES

The external diameter of the supply cable must not be more than 9 mm.

tipo "H05RR-F"

230 V~ 3 x 1,50 mm²

COOKING HOB VITROCERAMIC

The external diameter of the supply cable must not be more than 9 mm.

tipo "H05RR-F"

230 V~ 3 x 1,50 mm²

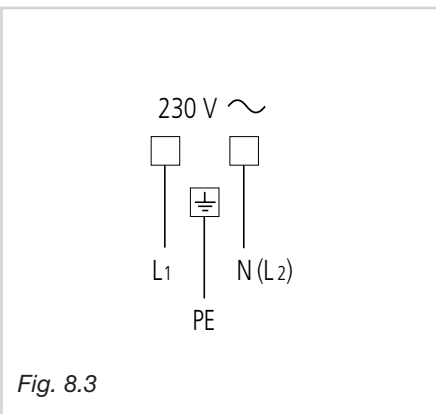


Fig. 8.3

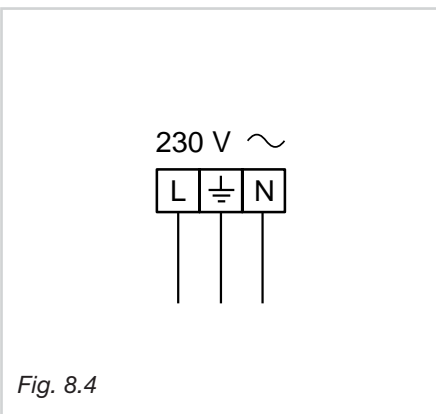


Fig. 8.4

Cher client

Nous vous remercions de nous avoir accordé la préférence, en achetant un de nos articles.


Les avertissements et les conseils fournis ci-dessous sont prévus pour garantir votre sécurité et celle des autres. Ils vous permettront aussi d'utiliser l'appareil au mieux de ses possibilités.

Gardez soigneusement cette notice. Elle pourra vous être utile par la suite, en cas de doute sur le fonctionnement de l'appareil, de votre part ou de la part d'autres personnes.

Cet appareil ne devra être utilisé que pour l'usage qui a été prévu, c'est-à-dire pour faire cuire de la nourriture. Tout autre usage est donc contre-indiqué, car dangereux.

Le fabricant décline toute responsabilité, si l'appareil est utilisé d'une façon qui n'est pas correcte ni raisonnable.

PRECAUTIONS ET CONSEILS IMPORTANTS

- ✓ **Après avoir éliminé l'emballage, vérifier que l'appareil est en bon état. En cas de doute, ne pas l'utiliser et s'adresser au fournisseur le plus proche ou à un technicien qualifié.**
 - ✓ **Les éléments de l'emballage (sacs en plastique, mousse, clous, feuillets, etc.) doivent être laissés hors de portée des enfants, car ils constituent une source potentielle de danger.**
 - ✓ **L'emballage est composé de matériaux entièrement recyclables et porte le symbole de recyclage .**
 - ✓ **Ne pas essayer de modifier les caractéristiques techniques de l'appareil, car cela peut être dangereux.**
 - ✓ **Le constructeur ne peut être tenu pour responsable de dommages éventuels résultant d'un usage impropre, erroné ou déraisonnable.**
 - ✓ **Au cas où l'on déciderait de ne plus utiliser l'appareil (ou de remplacer un vieil appareil par un nouveau), avant de le mettre au rebut, le rendre inutilisable, conformément aux prescriptions en vigueur en matière de protection de la santé et de lutte contre la pollution de l'environnement.**
- Rendre aussi inutilisables les parties susceptibles de constituer un danger, surtout pour des enfants qui pourraient utiliser l'appareil hors d'usage comme jouet.**
- ✓ **L'installation et tous les branchements gaz/électriques doivent être effectués par un technicien qualifié, dans le plein respect des normes de sécurité en vigueur et selon les instructions du fabricant.**

CONSEILS POUR L'UTILISATEUR

- ✓ **Pendant et immédiatement après le fonctionnement certaines parties des tables de cuisson atteignent des températures très élevées. Éviter de les toucher.**
- ✓ **Tenir les enfants éloignés de l'appareil, surtout lorsqu'il est en fonction.**
- ✓ **Après avoir utilisé la table de cuisson, vérifier que l'index des manettes est sur la position de fermeture et fermer le robinet principal de la conduite d'alimentation en gaz ou le robinet de la bonbonne (appareils à gaz ou gaz/électriques).**
- ✓ **En cas d'anomalies de fonctionnement des robinets gaz, appeler le Service Après-Vente (appareils à gaz ou gaz/électriques).**
- ✓ **Avant toute opération de nettoyage ou d'entretien, débrancher la table de cuisson de l'alimentation électrique.**

Risque d'incendie!

- ✓ **Ne placer aucun matériau inflammable sur la table de cuisson**
- ✓ **Vérifier que les fils électriques d'autres appareils, utilisés dans le voisinage, ne puissent pas venir au contact de la table de cuisson**
- ✓ **Ne jamais cuisiner directement sur les plaques électriques ou la table vitrocéramique, mais dans des marmites ou des récipients.**

PRECAUTIONS POUR L'EMPLOI DES APPAREILS ELECTRIQUES

Pour utiliser un appareil électrique, il faut respecter certaines règles fondamentales et, en particulier:

- ✓ **ne pas toucher l'appareil avec des mains et des pieds mouillés ou humides;**
- ✓ **ne pas utiliser l'appareil, les pieds nus;**
- ✓ **ne pas laisser des enfants ou des handicapés utiliser l'appareil, sans surveillance;**

Le fabricant ne peut être tenu pour responsable de dommages éventuels résultant d'un usage impropre, erroné ou déraisonnable.

Déclaration de conformité CE

- Cette table de cuisson a été conçue pour être utilisée uniquement comme appareil de cuisson. Tout autre usage (chauffage de locaux) est à considérer comme impropre et donc dangereux.
- Cette table de cuisson a été conçue, fabriquée et mise sur le marché en conformité avec les:
 - Prescriptions relatives à la sécurité de la Directive "Gaz" 90/396/CEE (appareils à gaz ou gaz/électriques);
 - Prescriptions relatives à la sécurité de la Directive "Basse Tension" 2006/95/CEE (appareils à gaz ou gaz/électriques);
 - Prescriptions relatives à la protection de la Directive "EMC" 89/336/CEE (appareils avec des parties électriques);
 - Prescriptions de la Directive 93/68/CEE.



Ces instructions ne sont valables que pour les pays de destination dont le symbole d'identification figure sur la couverture de la notice d'emploi et sur l'appareil.

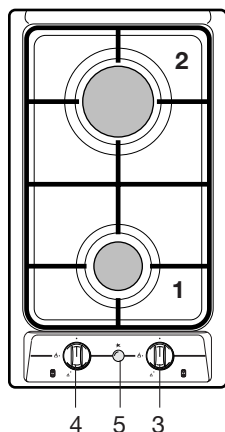


Fig. 1.1


DOMINO "2 FEUX GAZ" (Fig. 1.1)

Cet appareil est de classe 3

DESCRIPTION DES FEUX

1. Brûleur semi-rapide (SR) - 1,75 kW
2. Brûleur rapide (R) - 3,00 kW

DESCRIPTION DES COMMANDES

3. Manette commande du brûleur rapide 2 (R)
4. Manette commande du brûleur semi-rapide 1 (SR)
5. Poussoir allumage électronique;
 - S'il n'existe pas, l'appareil peut être:
 - équipé d'allumage électronique incorporé dans les manettes (symbole ★ près du symbole  - ouverture max ou débit max).
 - sans allumage électronique (aucun symbole ★ près des manettes).

REMARQUE:

- ✓ Si l'appareil est équipé d'un système de sécurité (près de chaque brûleur se trouve une sonde "T" comme représenté sur la fig. 5.2 - à ne pas confondre avec l'électrode "S" de l'allumage électronique), la sortie du gaz est bloquée, si la flamme venait à s'éteindre accidentellement.

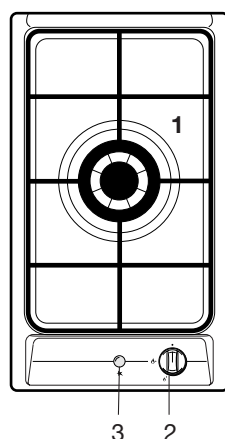


Fig. 1.2


DOMINO "1 GAZ A COURONNE TRIPLE" (Fig. 1.2)

Cet appareil est de classe 3

DESCRIPTION DU FEU

1. Super brûleur à couronne triple - 3,50 kW

DESCRIPTION DES COMMANDES

2. Manette commande du super brûleur
3. Poussoir allumage électronique;
 - S'il n'existe pas, l'appareil peut être:
 - équipé d'allumage électronique incorporé dans les manettes (symbole ★ près du symbole  - ouverture max ou débit max).
 - sans allumage électronique (aucun symbole ★ près des manettes).

REMARQUE:

- ✓ Si l'appareil est équipé d'un système de sécurité (près de chaque brûleur se trouve une sonde "T" comme représenté sur la fig. 5.2 - à ne pas confondre avec l'électrode "S" de l'allumage électronique), la sortie du gaz est bloquée, si la flamme venait à s'éteindre accidentellement.

IMPORTANT :

En cas d'extinction accidentelle des flammes du brûleur, fermer le bouton de commande et attendre au moins une minute avant d'essayer de rallumer.

IMPORTANT :

L'utilisation d'un appareil de cuisson au gaz produit de la chaleur et de l'humidité dans les locaux où celui-ci est installé. Veiller à ce que le local soit bien aéré: garder les bouches de ventilation naturelle ouvertes ou installer une hotte d'aspiration équipée d'un conduit d'évacuation.

IMPORTANT :

L'usage intensif et prolongé de cet appareil peut nécessiter une aération supplémentaire, comme par exemple l'ouverture d'une fenêtre, ou une aération plus efficace, comme l'augmentation de la puissance d'aspiration mécanique s'il y en a une.

DOMINO "2 FOYERS" (Fig. 1.3)

- Isolation électrique Classe I.
- Protection contre les échauffements excessifs des surfaces environnantes de Type Y.

DESCRIPTION DES FEUX

1. Foyer électrique Ø 145 - (1000 W - 1500 W)
2. Foyer électrique Ø 180 - (1500 W - 2000 W)

DESCRIPTION DES COMMANDES

3. Manette commande foyer 1
4. Manette commande foyer 2
5. Témoin fonctionnement foyers

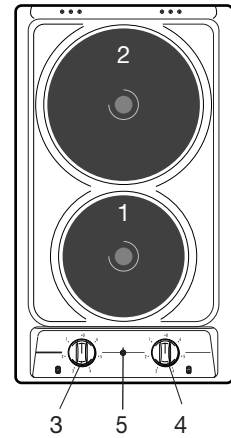


Fig. 1.3

DOMINO VITROCERAMIQUE (Fig. 1.4, 1.5, 1.6, 1.7)

- Isolation électrique Classe I.
- Protection contre les échauffements excessifs des surfaces environnantes de Type Y.

DESCRIPTION DES FEUX

1. Zone de cuisson radiante 3 circuits Ø 145 - 1200 W
2. Zone de cuisson radiante 3 circuits Ø 180 - 1700 W
3. Zone de cuisson Hi-light Ø 145 - 1200 W
4. Zone de cuisson Hi-light Ø 180 - 1800 W
5. Zone de cuisson Halogène Ø 180 - 1800 W

DESCRIPTION DES COMMANDES

7. Manette commande zone avant
8. Manette commande zone arrière
10. Témoin de chaleur résiduelle (zone avant)
11. Témoin de chaleur résiduelle (zone arrière)
12. Témoin de ligne

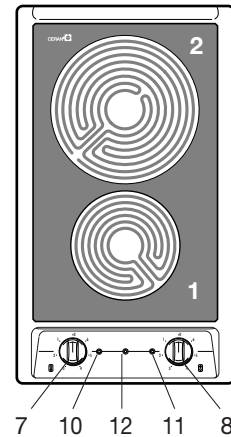


Fig. 1.4

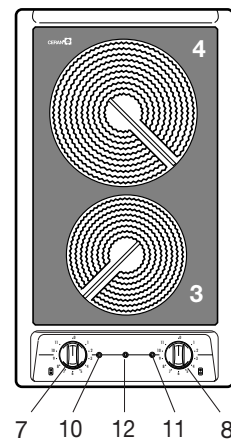


Fig. 1.5

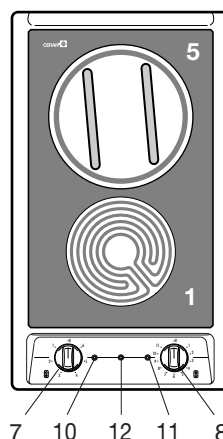


Fig. 1.6

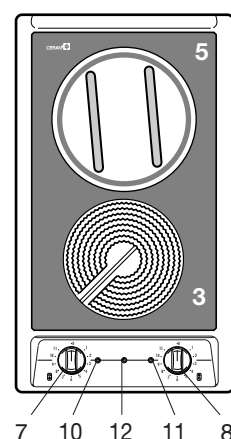


Fig. 1.7

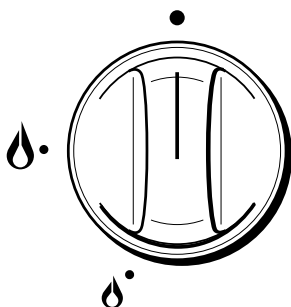


Fig. 2.1a

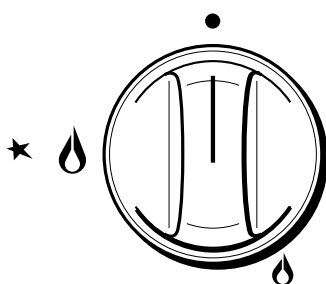




Fig. 2.1b



Fig. 2.2

BRULEURS A GAZ

L'arrivée du gaz dans les brûleurs est commandée par le bouton illustré sur les figs. 2.1a - 2.1b qui commande les robinets munis d'une fermeture de sûreté. En faisant coïncider le symbole du bouton avec ceux qui se trouvent sur le tableau, on obtient:

- disque plein ● = robinet fermé
- symbole  = ouverture max. ou débit max.
- symbole  = ouverture min. ou débit min.

Pour allumer l'un des brûleurs, approcher une flamme du haut du brûleur, appuyer sur le bouton correspondant et le faire tourner dans le sens contraire des aiguilles d'une montre, jusqu'à ce que le symbole représentant une grande flamme (débit max.) coïncide avec celui qui se trouve sur le tableau.

Pour obtenir un débit plus réduit, continuer à faire tourner le bouton à fond, jusqu'au symbole représentant une petite flamme.

Le débit maximum sert à faire bouillir des liquides rapidement, tandis que le débit réduit permet de faire réchauffer quelque chose lentement ou bien de maintenir la température d'ébullition.

Toutes les positions de fonctionnement doivent se trouver entre le maximum et le minimum, jamais entre le maximum et la position de fermeture.

N.B. Quand le plan de cuisson est à l'arrêt, faire tourner le bouton des robinets en position de fermeture et fermer le robinet de la bonbonne de gaz ou du tuyau d'alimentation de gaz.


BRULEURS A GAZ AVEC ALLUMAGE ELECTRONIQUE

Modèles avec poussoir d'allumage

Dans ce type de tables de cuisson, pour allumer l'un des brûleurs, il faut appuyer sur la manette correspondant au brûleur choisi et la faire tourner jusqu'à la position de débit maximum (grande flamme), puis appuyer sur la touche d'allumage (fig. 2.2) jusqu'à ce que l'allumage se fasse.

Régler le robinet de gaz pour le mettre dans la position voulue.

Modèles avec allumage incorporé dans les manettes des brûleurs

Ces modèles se reconnaissent à leur symbole ★ à côté du symbole  - (ouverture max. ou débit max.) (fig. 2.1b).

Pour allumer l'un des brûleurs, appuyer sur la manette correspondante et la faire tourner jusqu'à la position de débit maximum (grande flamme); puis continuer à appuyer sur la manette jusqu'à ce que l'allumage se fasse.

Régler le robinet de gaz pour le mettre dans la position voulue.

Si des conditions locales particulières dans la distribution du gaz rendaient l'allumage du brûleur difficile avec la manette en position débit maximum, il est conseillé de répéter l'opération avec la manette en position débit minimum.

ALLUMAGE DES BRULEURS AVEC SYSTEME DE SECURITE

Pour allumer un brûleur:

- 1 - Faire tourner la manette du robinet dans le sens contraire des aiguilles d'une montre, pour arriver sur la position correspondant au débit maximum. Appuyer sur la manette et la maintenir appuyée.
Dans les modèles avec allumage incorporé dans la manette, l'allumage sera activé. En cas de coupure de courant électrique, approcher une flamme du brûleur.
- 2 - Seulement pour les modèles avec allumage à poussoir: - appuyer sur le poussoir de l'allumage électronique.
- 3 - Attendre une dizaine de secondes environ, une fois que le brûleur est allumé, avant de relâcher la manette (temps d'amorçage du clapet).
- 4 - Régler le robinet de gaz pour le mettre dans la position voulue.

Si la flamme du brûleur s'éteint pour une raison quelconque, le clapet de sécurité interrompt automatiquement la sortie du gaz.

Pour remettre en route, replacer la manette sur la position ●, puis répéter les opérations d'allumage.

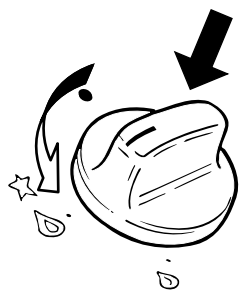


Fig. 2.3

CHOIX DU BRULEUR (fig. 2.4)

Les symboles imprimés sur le tableau à côté du bouton montrent la correspondance entre bouton et brûleur.

Le brûleur approprié doit être choisi selon le diamètre et la capacité des récipients.

Il est important que le diamètre de la casserole soit adapté à la possibilité du brûleur afin de ne pas compromettre le bon rendement et donc d'avoir un gaspillage de combustible.

Une petite casserole sur un grand brûleur ne permet pas d'obtenir une ébullition en moins de temps.

DIAMETRES DES CASSEROLES UTILISABLES		
BRULEURS	MINIMAL	MAXIMAL
Semi-rapide	12 cm	22 cm
Rapide	22 cm	26 cm
Triple couronne	24 cm	28 cm
Diamètre marmite WOK max.		36 cm

Ne pas utiliser de marmites à fond concave ou convexe

Attention

La table de cuisson devient très chaude pendant le fonctionnement.

Tenir éloignés les enfants.

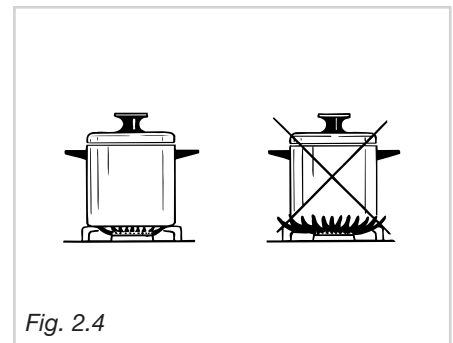


Fig. 2.4

PETITE GRILLE POUR PETIT RECIPIENTS (en option) - (fig. 2.5)

Se place sur la grille du brûleur semirapide (le plus petit) quand on utilise des récipients de petit diamètre pour éviter qu'ils ne se renversent.

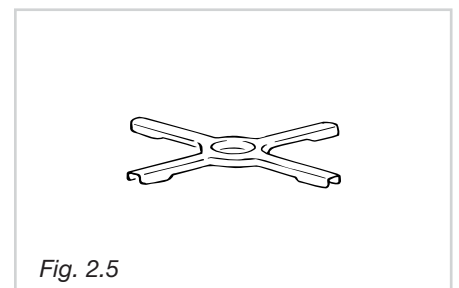


Fig. 2.5

GRILLE SPECIALE POUR MARMITES "WOK" (en option) (fig. 2.6 - 2.7)

Cette grille spéciale pour marmites "WOK" se pose sur la grille du brûleur à couronne triple.

ATTENTION:

- ✓ L'utilisation de marmites "WOK" sans cette grille spéciale peut causer de graves anomalies au brûleur.
- ✓ Ne pas utiliser cette grille spéciale avec des marmites à fond plat.

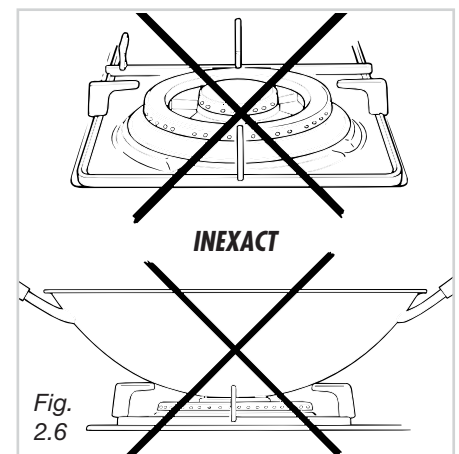


Fig. 2.6

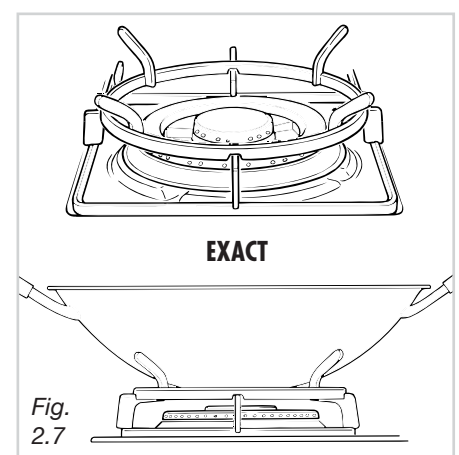


Fig. 2.7

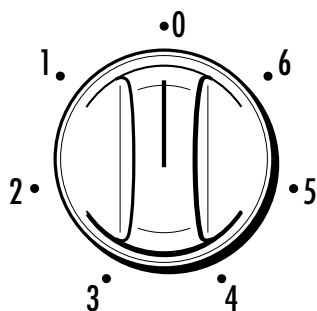


Fig. 3.1

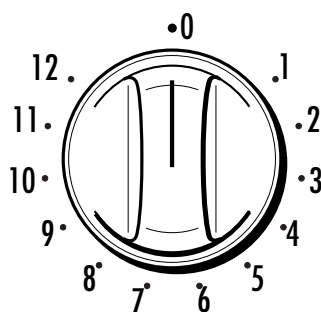


Fig. 3.2

PLAQUE NORMALE

Pour allumer la plaque électrique normale, tourner la manette (fig. 3.1 ou 3.2) sur la position désirée.

Les chiffres de 1 à 6 ou de 1 à 12 indiquent les positions de fonctionnement avec des températures croissant avec le nombre.

Quand l'ébullition est atteinte, réduire la puissance selon l'intensité de réchauffement désirée, en tenant compte que la plaque va continuer à émaner de la chaleur pendant 5 minutes après son extinction.

PLAQUE RAPIDE (point rouge)

La manette de commande de la plaque rapide est semblable à celle de la plaque normale avec 6 ou 12 positions de fonctionnement (fig. 3.1 ou 3.2).

Les caractéristiques de cette plaque dotée d'un limiteur de réchauffement permettent:

- d'atteindre rapidement la température désirée
- d'exploiter au maximum la puissance avec des casseroles à fond plat
- de limiter la puissance quand les casseroles ne sont pas appropriées.

Ne jamais cuisiner directement sur les plaques électriques, mais dans des marmites ou des récipients.

Attention

La table de cuisson devient très chaude pendant le fonctionnement. Tenir éloignés les enfants.

UTILISATION CORRECTE DE LA PLAQUE ELECTRIQUE (fig. 3.3)

Une fois l'ébullition atteinte, réduire la puissance selon l'intensité de chauffage désirée, en se rappelant que la plaque continuera à émaner de la chaleur pendant encore 5 minutes après avoir été éteinte.

Lorsqu'on utilise la plaque électrique, il faut: ✓ éviter à tout prix de la faire fonctionner à vide (sans récipients);

✓ chercher au maximum à ne pas verser de liquides sur les plaques quand elles sont chaudes;

✓ ne se servir que de casseroles à fond plat (type électrique);

✓ toujours utiliser des récipients qui recouvrent entièrement la surface de la plaque.

✓ cuire si possible avec un couvercle pour économiser de l'énergie électrique.

✓ ne jamais faire cuire les aliments directement sur les plaques électriques, mais dans des marmites ou des récipients adaptés.

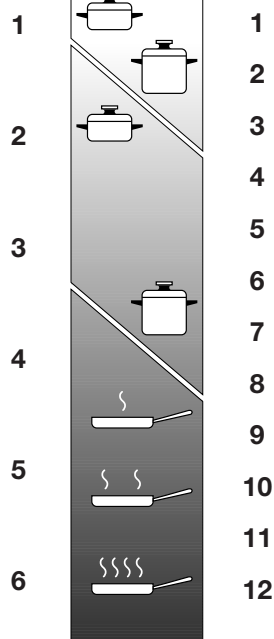
Lorsque la plaque électrique fonctionne, le voyant, qui se trouve à côté de la manette, est allumé.

Zone de cuisson commandée par un bouton à 7 positions

Zone de cuisson commandée par un bouton à réglage d'énergie continu

0 - 6

0 - 12



□ = Réchauffage

■ = Cuisson

■ = Rôtissage - friture

Fig. 3.4

CONSEILS POUR L'UTILISATION DES PLAQUES ELECTRIQUES

Position manette	Type de cuisson
0	0 Eteint
1 2	1 2 Pour faire fondre (beurre, chocolat)
2	2 3 4 Pour garder des plats au chaud et faire chauffer de petites quantités de liquides.
3	4 5 6 Pour faire chauffer de plus grandes quantités, fouetter des crèmes et des sauces.
3 4	6 7 Pour faire bouillir lentement (pot-au-feu, pâtes, soupes, continuation de la cuisson à la vapeur de rôtis, plats mijotés).
4	7 8 Pour tous les types de fritures, côtelettes, biftecks, cuissons sans couvercle, par ex. risotto.
4 5	8 9 10 Pour la saisie des viandes, pommes de terre rôties, friture de poisson, et porter à ébullition de grandes quantités d'eau.
6	11 12 Friture rapide, steaks grillés, etc.

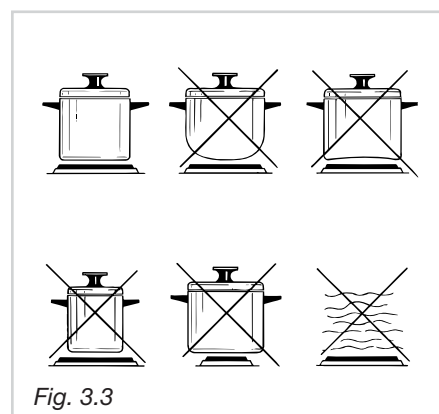


Fig. 3.3

Le domino en vitrocéramique est caractérisé par une rapide transmission de chaleur en verticale des éléments chauffants, placés sous le plan, aux casseroles posées au-dessus de ceux-ci.

Par contre la chaleur ne se propageant pas horizontalement, le vitre reste "froide" à quelques centimètres de la zone de cuisson.

Les zones de cuisson sont commandées par des boutons ayant 7 positions (fig. 4.1). L'intensité de réchauffement des zones est réglée de manière croissante de la position "0" (éteint) à la position "6" (max).

Les zones de cuisson sont commandées par des boutons ayant 7 positions (fig. 4.1) ou par un régulateur d'énergie (0-12) (fig. 4.2).

L'intensité de réchauffement des zones est réglée de manière croissante de la position "0" (éteint) à la position "6" ou "12" (max).

Avant l'allumage du plan, vérifier qu'il soit propre.

Quando il piano è in funzione, la lampada di segnalazione è accesa.

Quando la temperatura de la zone de cuisson est supérieure à 60°C, le voyant de signalisation s'allume pour signaler que la zone est chaude.

Ce voyant restant allumé après que le plan est éteint, car il signale que la zone de cuisson est encore chaude.

La chaleur résiduelle persiste assez longtemps après l'extinction de la zone de cuisson.

Pendant ce temps il faut faire attention de ne pas toucher la zone de cuisson; surtout faire attention aux enfants.

Le voyant s'éteint automatiquement quand la température de la zone de cuisson descend au-dessous de 60°C.

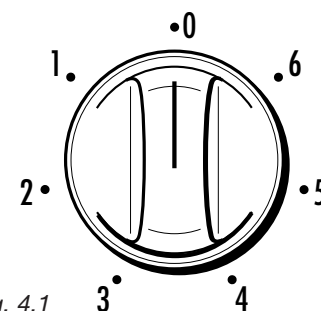


Fig. 4.1

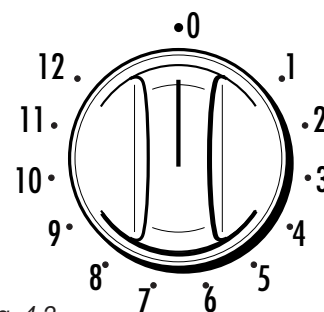


Fig. 4.2

TYPES DE ZONES DE CUISSON

Zone radiante "3 circuits" (Fig. 4.3)

L'élément réchauffant est constitué de 3 résistances électriques qui peuvent fonctionner en même temps ou séparément selon la position du bouton à 7 positions ou par un régulateur d'énergie (0-12).

Elle atteint la température de cuisson en très peu de temps.

Zone radiante "hi-light" (Fig. 4.4)

L'élément chauffant est constitué par une résistances bobinée en ruban qui atteint la température en un temps très court.

Le fonctionnement de cette zone de cuisson est commandé par un régulateur continu d'énergie de 1 (température minimale) à 12 (température maximale).

Zone halogene (Fig. 4.5)

L'élément chauffant est constitué de 2 lampes halogènes et d'une résistance électrique. Il atteint instantanément la température de travail.

Le fonctionnement de cette zone de cuisson est commandé par un régulateur continu d'énergie de 1 (température minimale) à 12 (température maximale).

Attention aux yeux: Ne pas fixer la lampe, lorsqu'elle est allumée.

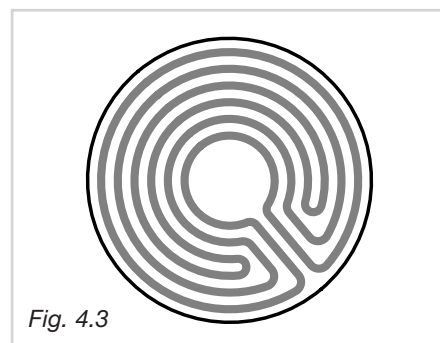


Fig. 4.3

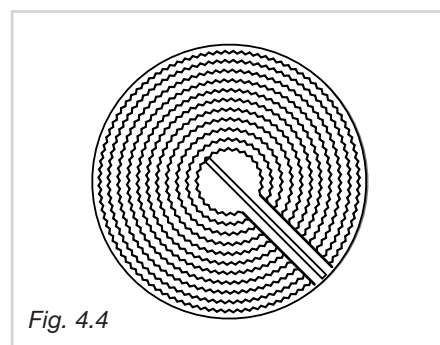


Fig. 4.4

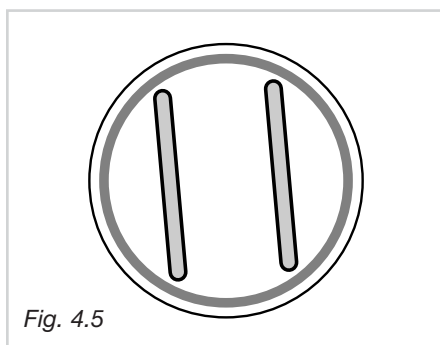
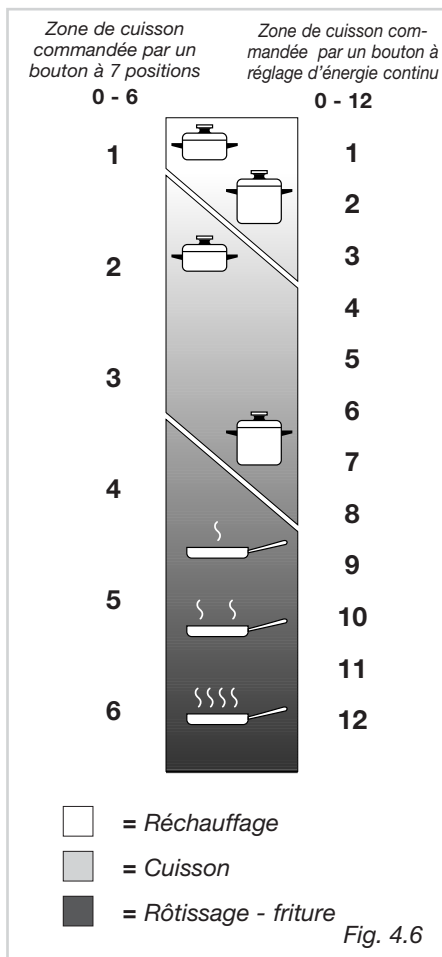


Fig. 4.5

**Ne pas gratter la table de cuisson avec des objets coupants ou pointus.
Ne pas utiliser le gril comme plan d'appui.**

Attention: La table de cuisson devient très chaude pendant le fonctionnement. Tenir éloignés les enfants.



CONSEILS POUR UNE UTILISATION DU PLAN AVEC SECURITE

- Avant l'allumage, vérifier quel est le bouton qui contrôle la zone de cuisson choisie. Il est recommandable de placer le récipient sur la zone de cuisson avant l'allumage et de le retirer après l'extinction.
- Utiliser des récipients à fond régulier et plat (attention aux casseroles en fontes). Les fonds irréguliers pourraient rayer la surface en céramique de verre. Vérifier que le fond soit propre et sec.
- Vérifier que la poignée du récipient ne sorte du plan afin d'éviter d'en renverser le contenu. En outre, cette précaution évite que les enfants ne puisse atteindre le récipient.
- Ne pas utiliser le plan si la surface est cassée ou abîmée
- Ne pas se pencher sur les zones de cuisson quand elles sont allumées.
- Ne pas mettre de papiers de cuisson ou du matériel en plastique sur les zones de cuisson quand elles sont chaudes.
- Se rappeler que les zones de cuisson restent chaudes pendant assez longtemps (environ 30 min.) après l'extinction
- Suivre scrupuleusement les instructions de nettoyage.
- Ne pas laisser tomber sur la table vitrocéramique d'objets lourds ou pointus.
- Dès que l'on remarque une fente sur le grill, débrancher immédiatement l'appareil et appeler le Service Après -Vente.
- Ne pas fixer les lampes halogènes de la table de cuisson, au cas où elle en serait équipée.
- Ne jamais cuisiner directement sur la table de cuisson en vitrocéramique, mais dans des marmites ou des récipients.

CONSEILS POUR L'UTILISATION DES ZONES DE CUISSON

Position manette	Type de cuisson
0 0	Eteint
1 1 2 2	Pour faire fondre (beurre, chocolat)
2 2 3 3 4 4	Pour garder des plats au chaud et faire chauffer de petites quantités de liquides.
3 3 4 4 5 5 6 6	Pour faire chauffer de plus grandes quantités, fouetter des crèmes et des sauces.
3 3 4 4 7 7	Pour faire bouillir lentement (pot-au-feu, pâtes, soupes, continuation de la cuisson à la vapeur de rôtis, plats mijotés.
4 4 7 7 8 8	Pour tous les types de fritures, côtelettes, biftecks, cuissons sans couvercle, par ex. risotto.
4 4 5 5 8 8 9 9 10 10	Pour la saisie des viandes, pommes de terre rôties, friture de poisson, et porter à ébullition de grandes quantités d'eau.
6 6 11 11 12 12	Friture rapide, steaks grillés, etc.

CONSEILS GENERAUX

- ✓ **Important: avant toute opération d'entretien, déconnecter l'appareil du réseau et attendre qu'il soit refroidi.**
- ✓ Nettoyer avec un chiffon trempé dans de l'eau chaude savonneuse ou dans de l'eau et un détergent liquide.
- ✓ Ne pas utiliser de produits abrasifs, corrosifs, à base de chlore ou d'éponges métalliques.
- ✓ Eviter de laisser sur la table de cuisson des substances alcalines ou acides (jus de citron, sel, vinaigre, etc.).

PARTIES EMAILLEES

- ✓ Toutes les parties émaillées ne doivent être lavées qu'avec une éponge et de l'eau savonneuse ou avec d'autres produits spéciaux non abrasifs.
- ✓ Sécher soigneusement.
- ✓ Les substances acides, comme jus de citron, conserve de tomate, vinaigre et autres, si elles sont laissées longtemps, attaquent l'émail et le rendent opaque.

ACIER INOX

- ✓ Nettoyer avec des produits spéciaux que l'on trouve dans le commerce.
- ✓ Sécher de préférence avec une peau de chamois.
- ✓ **Remarque: Après un long usage, la zone autour des brûleurs et/ou des plaques électriques pourrait prendre une coloration différente de celle d'origine, due à la température élevée.**

MANETTES

- ✓ Les manettes peuvent être retirées pour le nettoyage, en prenant soin de pas abîmer le joint.

COUVERCLE EN VERRE (optional) modèles à gaz et 2 plaques électriques

- ✓ Ne pas fermer le couvercle en verre, lorsque les brûleurs ou les plaques électriques sont encore chauds ou si un éventuel four installé sous la table de cuisson est allumé ou encore chaud.
- ✓ Ne pas déposer de casseroles ou d'objets lourds sur le couvercle.
- ✓ Sécher tout liquide renversé sur le couvercle avant de l'ouvrir.

ROBINETS DE GAZ

- ✓ En cas de mauvais fonctionnement des robinets de gaz, appeler le Service Après-Vente.

NETTOYAGE DE LA TABLE VITROCERAMIQUE Avant de nettoyer le plan de cuisson s'assurer qu'il est éteint.

Enlever les incrustations éventuelles à l'aide d'une raclette spéciale que l'on trouve dans le commerce (Fig. 5.1).
Enlever la poussière avec un chiffon humide.
On peut utiliser des détergents non abrasifs ou corrosifs.
Eliminer le détergent résiduel avec un chiffon humide.

Il est recommandé d'éloigner du plan tous les objets qui fondent à la chaleur: objets en plastique, feuilles d'aluminium, sucre et produits sucrés.

Si un objet a fondu sur le plan de cuisson, enlever tout de suite (quand le plan est encore chaud) le matériel en utilisant une raclette spéciale, afin d'éviter la détérioration irréversible de la surface en porcelaine.

Eviter d'utiliser des couteaux ou des objets pointus qui pourraient abîmer la surface du plan de cuisson.

Eviter aussi d'utiliser des éponges ou des paillettes abrasives qui pourraient rayer irréparablement la surface en porcelaine du plan de cuisson.

PLAQUES ELECTRIQUES

- ✓ Le nettoyage doit se faire lorsque la plaque est tiède.
- ✓ Nettoyer avec un chiffon mouillé dans de l'eau salée et terminer en frottant avec un chiffon imbibé d'huile.
- ✓ Ne pas utiliser d'eau pour éviter la formation de rouille.

**Ne pas gratter la table de cuisson avec des objets coupants ou pointus.
Ne pas utiliser le gril comme plan d'appui.**

Ne utilisez pas une machine à jet de vapeur parce que de l'humidité peut pénétrer dans l'appareil et le rendre dangereux.

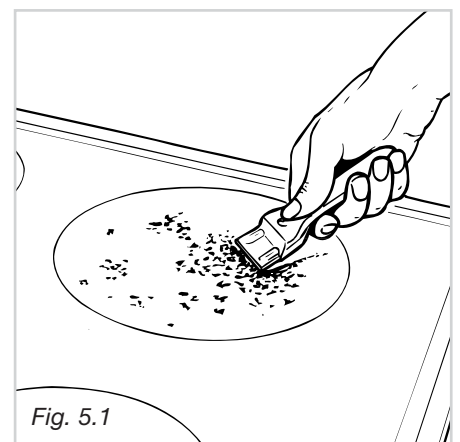


Fig. 5.1

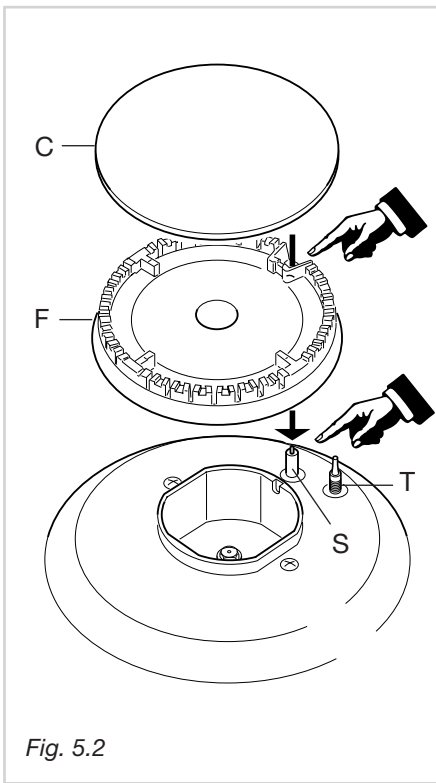


Fig. 5.2

BRULEURS ET GRILLES

- ✓ Ces pièces peuvent être enlevées et lavées avec des produits appropriés.
- ✓ Après le nettoyage, les brûleurs et leurs répartiteurs de flamme doivent être bien séchés et remis parfaitement à leur place.
- ✓ Il est très important de vérifier le positionnement parfait du chapeau de brûleur, car son déplacement dans le siège peut être la cause de graves anomalies.
- ✓ Sur les appareils avec allumage électronique, vérifier que l'électrode soit toujours propre de façon à ce que les étincelles puissent jaillir normalement.
- ✓ **Note: Pour éviter des dommages à l'allumage électronique, ne pas l'utiliser lorsque les brûleurs ne sont pas dans leur siège.**

MISE EN PLACE CORRECTE DES BRULEURS

Il est très important de vérifier la mise en place parfaite du répartiteur de flamme F et du chapeau C sur le brûleur (voir fig. 5.2 et 5.6), car un déplacement hors du siège peut causer de graves anomalies.

Vérifier que l'électrode "S" (Fig. 5.2) soit toujours bien propre afin de permettre le jaillissement régulier des étincelles.

Dans les modèles qui ne possèdent pas de système de sécurité, vérifier que la sonde "T" (fig. 5.2) près de chaque brûleur soit toujours propre de façon à permettre le fonctionnement normal du système de sécurité.

La sonde et la bougie doivent être nettoyées avec beaucoup de précaution.

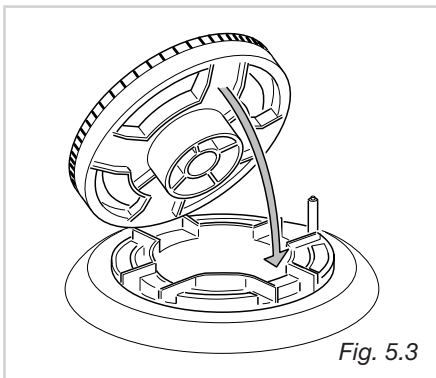


Fig. 5.3

BRULEUR A COURONNE TRIPLE

Ce brûleur doit être mis en place correctement comme indiqué sur la fig. 5.3, en faisant attention à ce que les nervures entrent dans leur logement comme indiqué par la flèche.

Mettre en place correctement dans leur logement le chapeau A et la bague B (fig. 5.4 - 5.5).

Le brûleur mis en place correctement ne doit pas tourner (fig. 5.4).

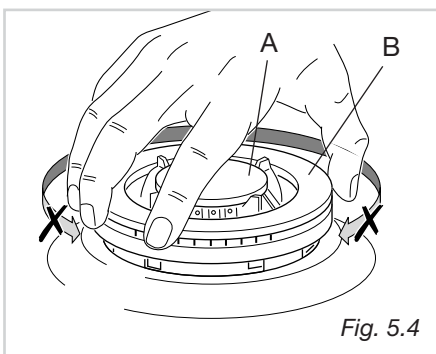


Fig. 5.4

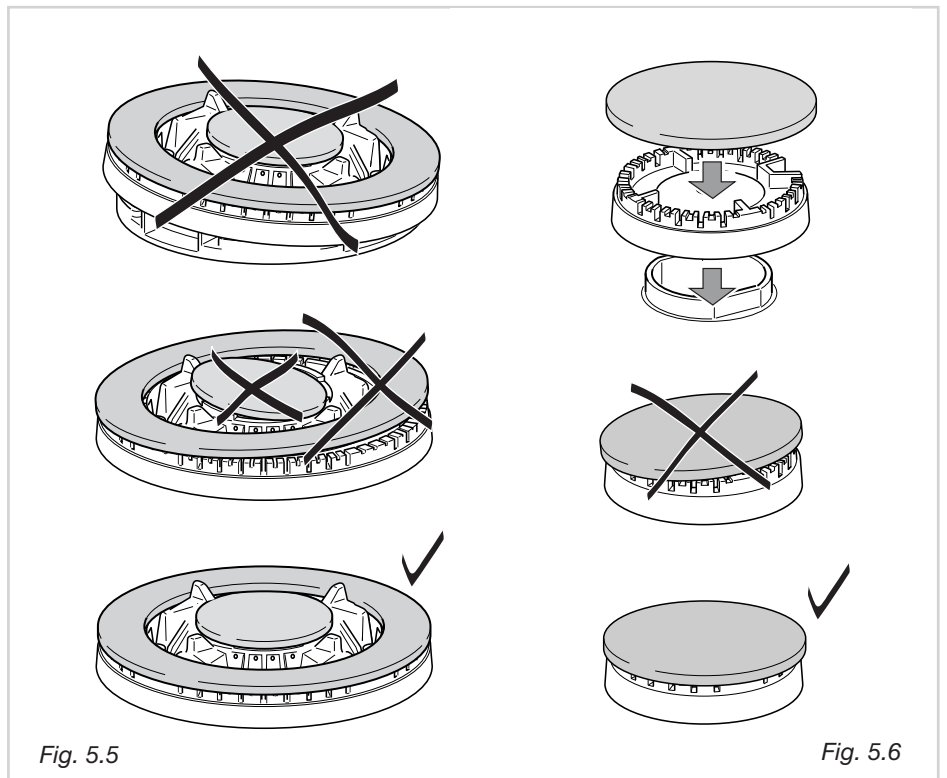


Fig. 5.5

Fig. 5.6

Instructions pour l'installation

6

INSTALLATION

IMPORTANT

- L'installation, le réglage et la transformation de la table de cuisson pour l'utilisation d'autres gaz (modèles à gaz ou gaz/électriques), doivent être effectués par un **installateur qualifié**.
La non observation de cette règle annule la garantie.
- L'installation gaz et électrique doit être effectuée correctement, en conformité aux prescriptions locales en vigueur et aux instructions du fabricant.
- L'installateur doit se rapporter aux normes locales en vigueur en ce qui concerne la ventilation et l'évacuation des produits de combustion.
- Toutes les interventions doivent être effectuées, lorsque l'appareil est débranché.

- ✓ *L'appareil est construit pour être placé dans des meubles résistant à la chaleur.*
- ✓ *Ces tables de cuisson sont prévues pour être encastrées dans des meubles de cuisine ayant une profondeur de 600 mm.*
- ✓ *Les parois du meuble ne doivent pas dépasser la hauteur du plan de travail et doivent résister à une température de 75°C au delà de la température ambiante.*
- ✓ *Eviter l'installation à proximité de matériaux inflammables (par ex. rideaux).*

TABLES DE CUISSON A GAZ

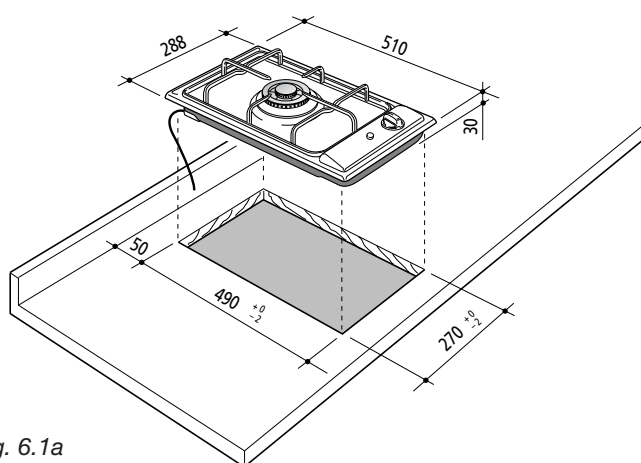


Fig. 6.1a

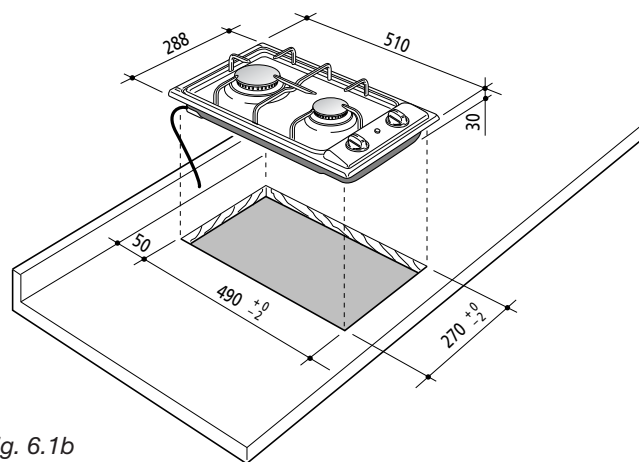


Fig. 6.1b

INFORMATION TECHNIQUES POUR L'INSTALLATEUR

Avant d'installer la table de cuisson, retirer la pellicule de protection éventuelle. Cette table de cuisson peut être encastrée dans un plan de travail de 20 à 40 mm d'épaisseur ayant une profondeur de 600 mm.

Pour l'encastrement de la table de cuisson dans le meuble, il faut pratiquer une ouverture aux dimensions indiquées sur les figures 6.1a ou 6.1b, en se rappelant que:

- A l'intérieur du meuble entre le fond de la table de cuisson et la partie supérieure d'un appareil ou d'une étagère la distance minimale doit être de 30 mm
- Toute paroi qui se trouve sur le côté et au dessus de la table de cuisson doit se trouver à une distance minimale de 100 mm.
- La paroi à l'arrière de la table de cuisson doit se trouver à une distance minimale de 50 mm.
- S'il se trouve au dessus de la table de cuisson un meuble suspendu ou une hotte, maintenir entre la table et le meuble ou la hotte une distance minimale de 650 mm. (fig 6.2).
- Les revêtements des parois du meuble ou des appareils adjacents à la table doivent résister à la chaleur (protection contre les échauffements "Y" selon la norme (EN 60335-2-6)).

Eviter l'installation près de matériaux inflammables (par ex. Rideaux).

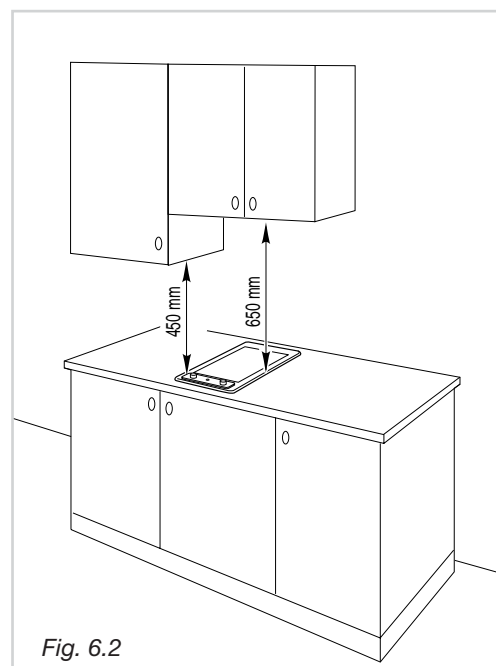


Fig. 6.2

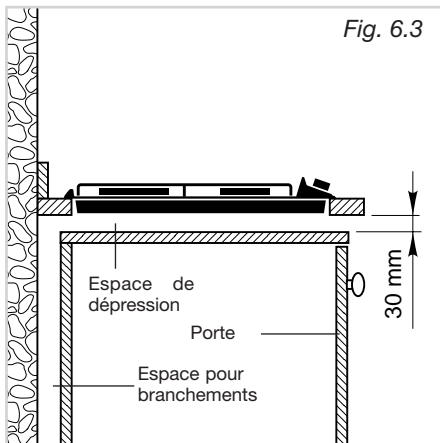


Fig. 6.3

INSTALLATION SUR DES MEUBLES AVEC PORTE (fig. 6.3)

Le meuble doit être construit avec les précautions qui conviennent, pour éviter que la pression et la dépression provoquées par la fermeture et l'ouverture, même violente, des portes ne provoquent l'extinction des brûleurs réglés tant sur le minimum que sur le maximum.

Il est conseillé de laisser un espace de dépression de 30 mm entre le fond de la table de cuisson et la partie supérieure du meuble sous-jacent.

FIXATION DE LA TABLE DE CUISSON (fig. 6.4)

Chaque table de cuisson est fournie avec une série de pattes et de vis pour la fixation de la table de cuisson à des meubles dont le plan de travail a une épaisseur de 2 à 4 cm.

Le kit comprend 4 pattes "A" et 4 vis autoperceuses "B".

- ✓ Découper le meuble
- ✓ Poser le joint "C" sur l'arête de la découpe effectuée sur le meuble, en ayant soin de superposer les extrémités du joint.
- ✓ Retourner la table de cuisson et monter les pattes "A" dans leur logement respectif, en vissant les vis "B" de quelques tours seulement. Faire attention à monter correctement les pattes comme indiqué sur la figure.
- ✓ Introduire la table de cuisson dans la découpe du meuble et la positionner correctement.
- ✓ Disposer les pattes "A" et visser les vis "B" jusqu'au blocage complet de la table de cuisson.
- ✓ Avec un outil bien aiguisé, rogner la partie du joint "C" qui débord de la table de cuisson.

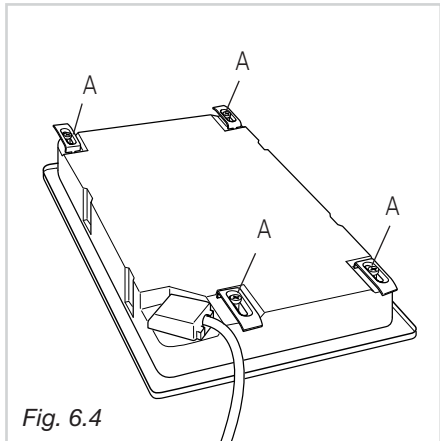


Fig. 6.4

LOCAL D'INSTALLATION (table de cuisson à gaz)

La pièce dans laquelle l'appareil à gaz est installé doit avoir un apport d'air naturel, nécessaire à la combustion du gaz (conformément aux normes locales en vigueur).

L'apport d'air doit s'effectuer directement depuis une ou plusieurs ouvertures pratiquées sur les murs extérieurs, avec une section libre d'au moins 100 cm².

Dans le cas d'appareils non équipés de dispositifs de sécurité pour l'absence de flamme, cette ouverture doit avoir une section minimale de 200 cm².

Les ouvertures devraient être positionnées à proximité du sol et, de préférence, du côté opposé par rapport à l'évacuation des produits de combustion; elles doivent être construites de façon à ne pas pouvoir être bouchées, tant de l'intérieur que de l'extérieur.

Lorsqu'il n'est pas possible de pratiquer les ouvertures nécessaires, l'air peut provenir d'une pièce adjacente, avec ventilation appropriée, à condition qu'il ne s'agisse pas d'une chambre à coucher ou d'une pièce dangereuse (conformément aux normes locales en vigueur).

Dans ce cas, la porte de la cuisine doit laisser passer l'air.

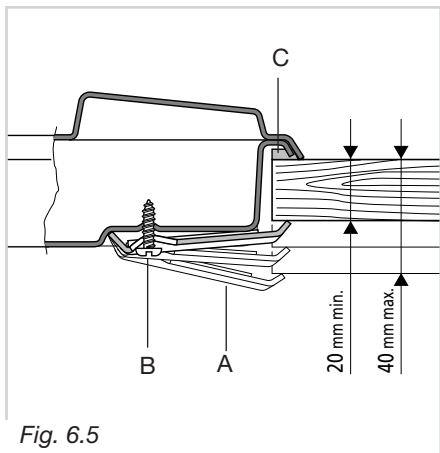


Fig. 6.5

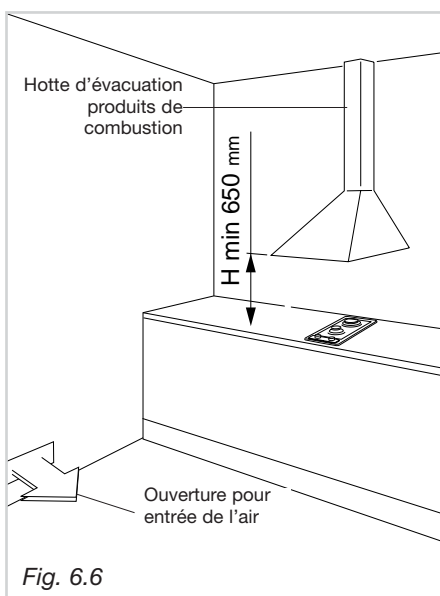


Fig. 6.6

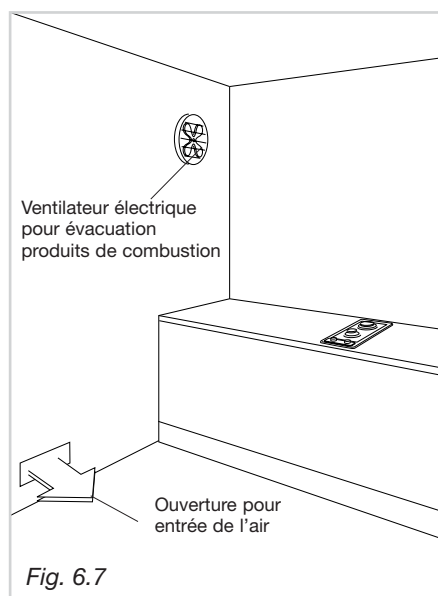


Fig. 6.7

EVACUATION DES PRODUITS DE COMBUSTION

Les produits de combustion de l'appareil à gaz doivent être évacués par une hotte reliée directement à l'extérieur (fig. 6.6).

Si ce n'est pas possible, on peut utiliser un ventilateur électrique, appliqué au mur extérieur ou à la fenêtre, d'un débit suffisant pour garantir un renouvellement de l'air par heure égal à 3-5 fois le volume de la cuisine (fig. 6.7).

Le ventilateur ne peut être installé que si les ouvertures pour l'entrée d'air décrites au chapitre "Pièce où l'installer" existent (conformément aux normes locales en vigueur).

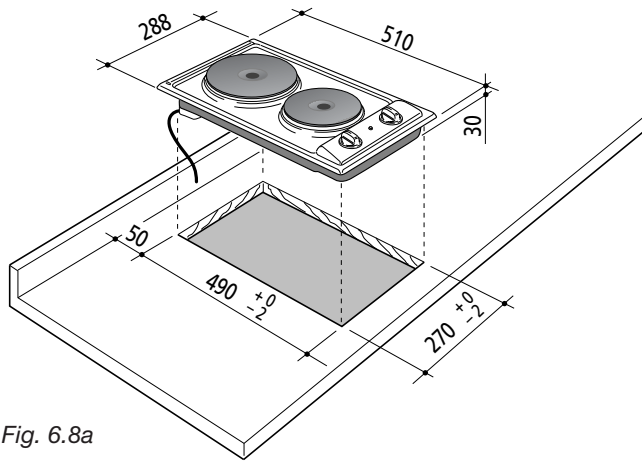


Fig. 6.8a

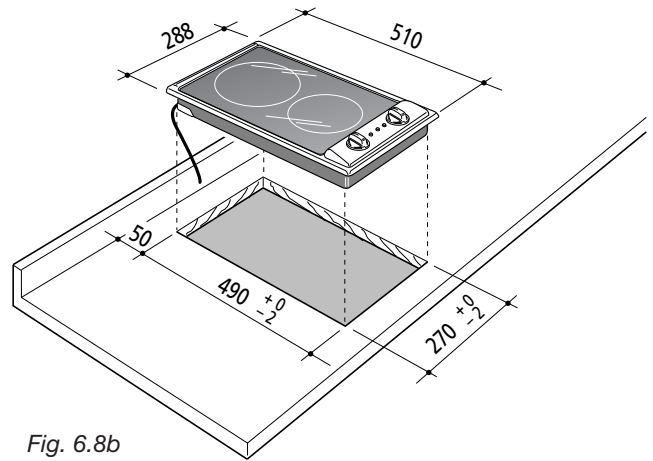


Fig. 6.8b

INFORMATION TECHNIQUES POUR L'INSTALLATEUR

Avant d'installer la table de cuisson, retirer la pellicule de protection éventuelle.

Cette table de cuisson peut être encastrée dans un plan de travail ayant une profondeur de 600 mm et d'une épaisseur de 20 à 40 mm, pour la table 2 plaques électriques, et d'une épaisseur de 30 à 40 mm pour la table vitroceramique.

Pour l'encastrement de la table de cuisson dans le meuble, il faut pratiquer une ouverture aux dimensions indiquées sur les figures 6.8a et 6.8b, en se rappelant que:

- A l'intérieur du meuble entre le fond de la table de cuisson et la partie supérieure d'un appareil ou d'une étagère la distance minimale doit être de 30 mm.
- Toute paroi qui se trouve sur le côté et au dessus de la table de cuisson doit se trouver à une distance minimale de 50 mm.
- La paroi à l'arrière de la table de cuisson doit se trouver à une distance minimale de 50 mm.
- S'il se trouve au dessus de la table de cuisson un meuble suspendu ou une hotte, maintenir entre la table et le meuble ou la hotte une distance minimale de 650 mm (figs. 6.9a et 6.9b).
- Les revêtements des parois du meuble ou des appareils adjacents à la table doivent résister à la chaleur (protection contre les échauffements "Y" selon la norme (EN 60335-2-6).

Eviter l'installation près de matériaux inflammables (par ex. Rideaux).

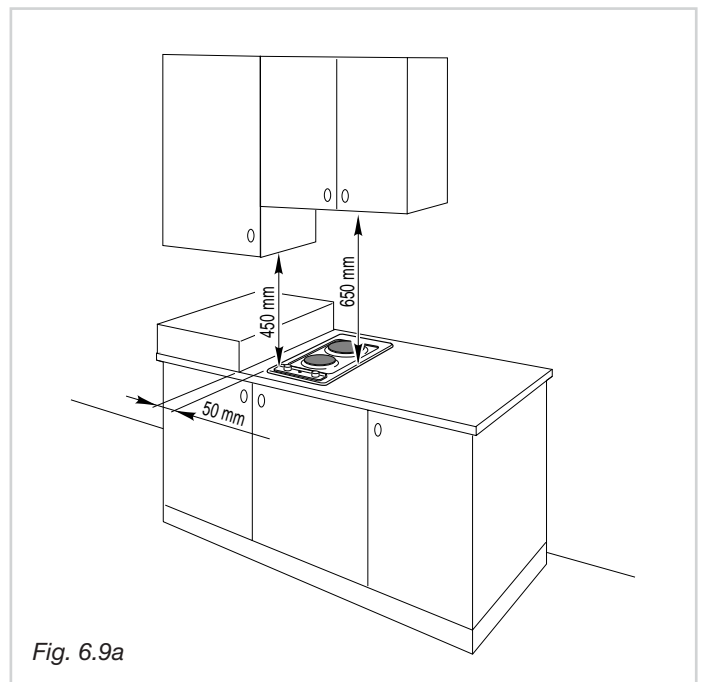


Fig. 6.9a

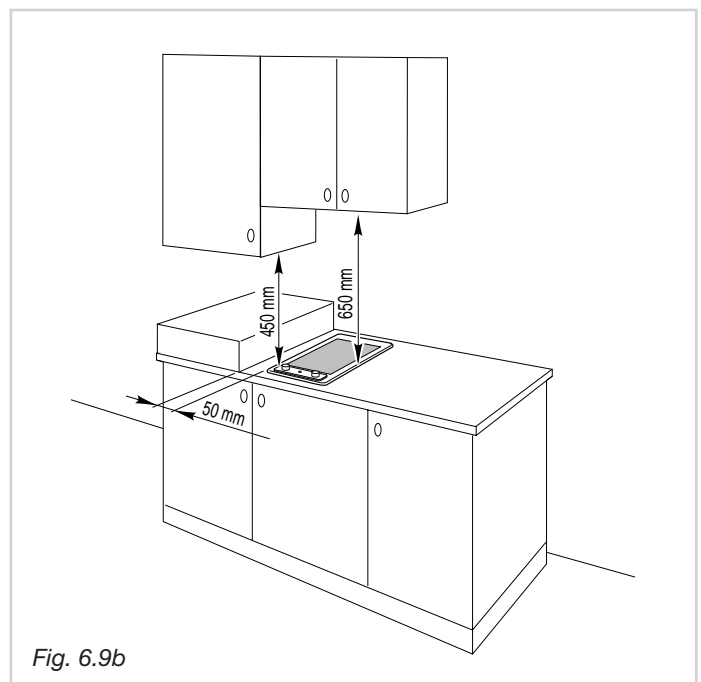
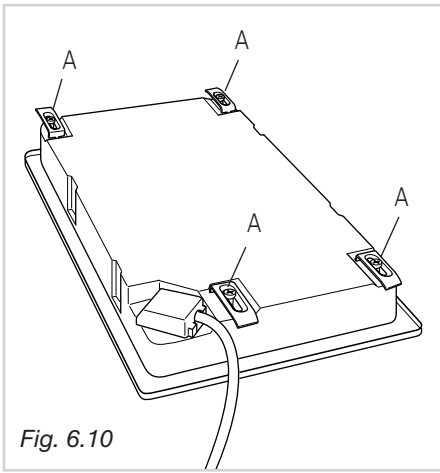


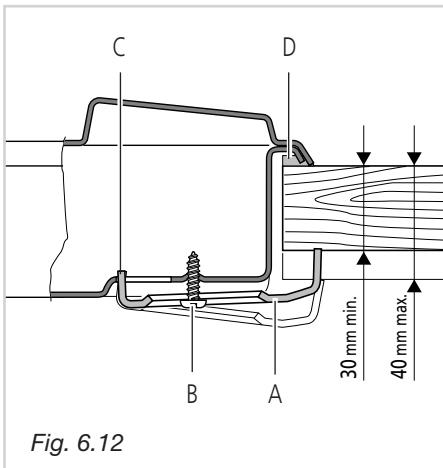
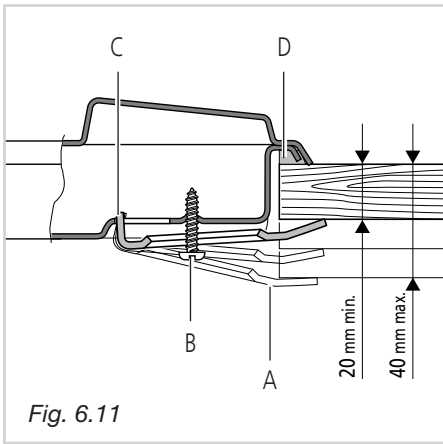
Fig. 6.9b



FIXATION DE LA TABLE DE CUISSON

Chaque table de cuisson est fournie avec une série de pattes et de vis pour la fixation de la table de cuisson à des meubles dont le plan de travail a une épaisseur de 2-3 à 4 cm figs. 6.11 (table de cuisson 2 électriques) et 6.12 (table vitroceramique).

- ✓ Découper le meuble.
- ✓ Poser le joint "D" sur l'arête de la découpe effectuée sur le meuble, en ayant soin de superposer les extrémités du joint.
- ✓ Retourner le gril et monter les pattes "A" (fig. 6.10) dans leur logement respectif, en vissant les vis "B" de quelques tours seulement. Faire attention de monter correctement les pattes comme indiqué sur les figures 6.11 et 6.12. Tourner les pattes de façon à ce qu'elles n'empêchent pas l'introduction du gril dans la découpe.
- ✓ Introduire le gril dans la découpe du meuble et la positionner correctement.
- ✓ Disposer les pattes "A", de façon à ce que la griffe "C" des pattes entre dans l'encoche prévue.
- ✓ Visser les vis "B" jusqu'au blocage complet du gril.
- ✓ Avec un outil bien aiguisé, rogner la partie du joint "D" qui déborde du gril.



TYPES DE GAZ

Les gaz normalement utilisés peuvent être groupés, selon leurs caractéristiques, en trois familles:

- ✓ Gaz liquides (en bouteille) (G30/G31)
- ✓ Gaz naturels (G20/G25)

S'assurer que la table de cuisson est réglée pour le type de gaz avec lequel elle sera alimentée (voir étiquette appliquée sur l'appareil et sur cette notice d'emploi).

Raccordement gaz pour:

FR Cat: II 2E+3+

Le groupe raccordement (fig. 7.1a) se compose de:

- ✓ 1 écrou "A"
- ✓ 1 raccord coudé "C"
- ✓ rondelles d'étanchéités "F"

Le raccordement doit être effectué par un technicien spécialisé conformément aux normes locales en vigueur.

Pour permettre de conserver l'épaisseur de 3 cm, la table de cuisson est munie d'une rainure de maintien du tube de raccordement.

Le raccord d'entrée gaz est fileté G 1/2" et peut être positionné par rotation dans la direction voulue après avoir desserré la connexion raccord "C" - écrou "A" (fig. 7.2a). Il est conseillé de ne jamais le mettre en position horizontale ou verticale.

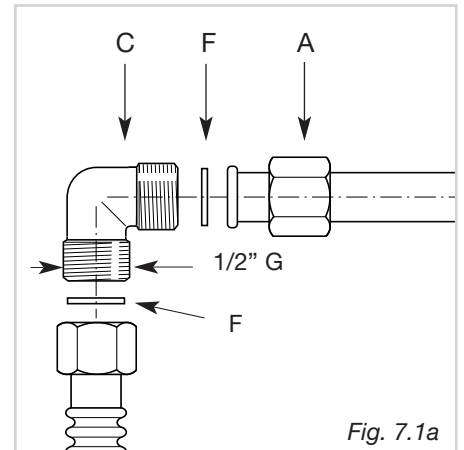


Fig. 7.1a

Raccordement gaz pour:

BE Cat: II 2E+3+

Le groupe raccordement (fig. 7.1b) se compose de:

- ✓ 1 écrou "A"
- ✓ 1 raccord coudé "C"
- ✓ 1 rondelle d'étanchéité "F"
- ✓ 1 raccord conique "G"

Le raccordement doit être effectué par un technicien spécialisé conformément aux normes locales en vigueur.

Avant de procéder au raccordement de l'appareil à la conduite du gaz, monter le raccord conique "G" (fourni avec l'appareil) sur le raccord coudé "C", en interposant le joint "F".

Pour permettre de conserver l'épaisseur de 3 cm, la table de cuisson est munie d'une rainure de maintien du tube de raccordement.

Le raccord d'entrée gaz est fileté G 1/2" et peut être positionné par rotation dans la direction voulue après avoir desserré la connexion raccord "C" - écrou "A" (fig. 7.2b).

Il est conseillé de ne jamais le mettre en position horizontale ou verticale.

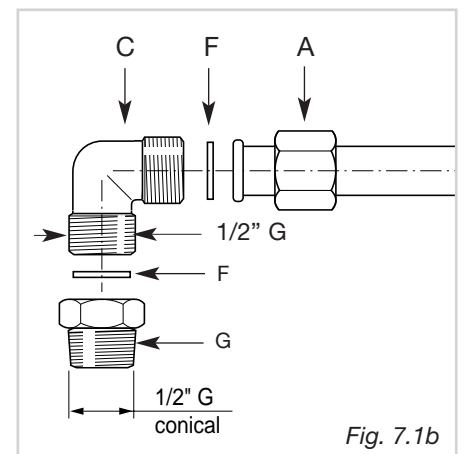


Fig. 7.1b

IMPORTANT:

- ✓ Ne jamais forcer pour tourner le raccord C, avant d'avoir desserré le manchon fileté A.
- ✓ Les joints F (fig. 7.1) sont les éléments de garantie de l'étanchéité du branchement au gaz. Il est conseillé de les remplacer lorsqu'ils présentent la moindre déformation ou imperfection.
- ✓ Faire attention que, dans le cas où l'on utilise des tubes métalliques flexibles, ceux-ci ne sont pas au contact de parties mobiles ou écrasés.
- ✓ Le branchement avec des tubes métalliques rigides ne doit pas provoquer de sollicitations à la rampe de la table de cuisson.
- ✓ Les tubes souples doivent pouvoir être inspectés sur toute leur longueur et remplacés avant la date limite d'utilisation (marquée sur le tuyau) et avoir une longueur maximale de 2 m.
- ✓ Après le branchement, vérifier l'étanchéité des raccords à l'aide d'une solution savonneuse, jamais avec une flamme.

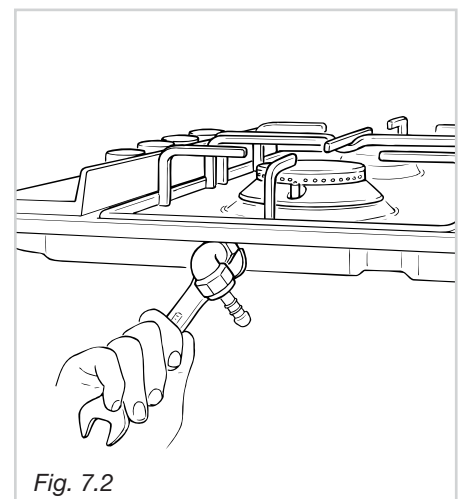


Fig. 7.2

Cat: II 2E+3+	Débit nominal	Débit réduit	G30/G31 28-30/37 mbar	G20/G25 20/25 mbar
BURNERS	[Hs - kW]	[Hs - kW]	Ø injecteur [1/100 mm]	Ø injecteur [1/100 mm]
Semi-rapide (SR)	1,75	0,45	65	97
Rapide (R)	3,00	0,75	85	115
Triple couronne (TC)	3,50	1,50	95	135

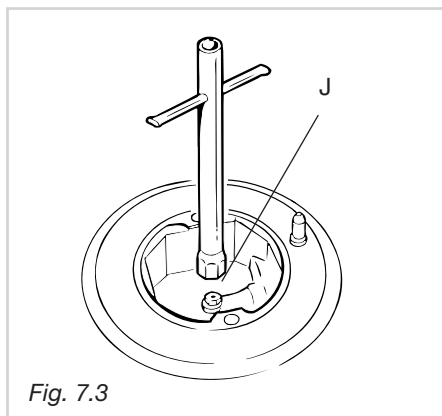


Fig. 7.3

ADAPTATION AUX DIFFERENTS TYPES DE GAZ

Au cas où l'on utilise un gaz différent de celui indiqué sur la plaque signalétique, il faut adapter la table de cuisson à cette nouvelle fonction.

Chaque table de cuisson est dotée d'une série d'injecteurs pour les différents types de gaz.

Au cas où ils ne sont pas fournis, on peut les trouver auprès des Services Après-Vente.

Choisir les injecteurs suivant le tableau injecteurs ci-après. Le diamètre des injecteurs, exprimé en centièmes de millimètre, est gravé sur le corps de chacun d'eux.

OPERATIONS A EFFECTUER POUR SUBSTITUER LES INJECTEURS

Pour le remplacement des injecteurs, il faut procéder de la façon suivante:

- Enlever les grilles et les brûleurs
- Avec une clé tube de 7 dévisser les injecteurs "J" (Fig. 7.3 - 7.4) et les substituer par ceux qui sont appropriés au gaz à utiliser.

Les brûleurs sont conçus de manière à ne pas exiger de réglage de l'air primaire.

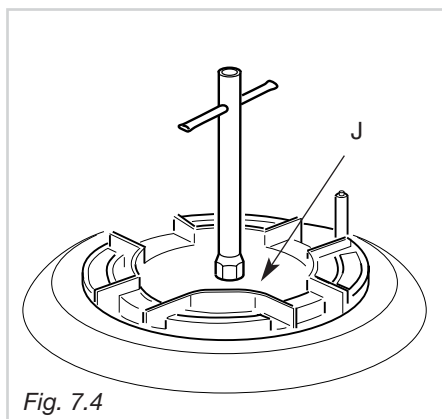


Fig. 7.4

REGLAGE DU MINIMUM DES BRULEURS A GAZ

En passant d'un type de gaz à un autre, il faut veiller à ce que le débit réduit soit correct.

Une flamme correcte au débit réduit, doit être d'environ 4 mm; le passage brusque du maximum au ralenti ne peut jamais causer l'extinction de la flamme.

Le réglage de la flamme s'effectue comme suit:

- Allumer le brûleur
- Porter la manette en position "minimum"
- Enlever la manette

Pour les robinets avec vis de réglage à l'intérieur de l'axe (fig. 7.5):

- ✓ Tourner la vis à l'intérieur de l'axe du robinet jusqu'au réglage correct à l'aide d'un tournevis de 3 mm max. de diamètre.

Pour les robinets avec vis de réglage sur le corps (fig. 7.6):

- ✓ Tourner la vis "A" jusqu'au réglage correct à l'aide d'un tournevis.

Pour le gaz G30/G31, visser complètement la vis de réglage

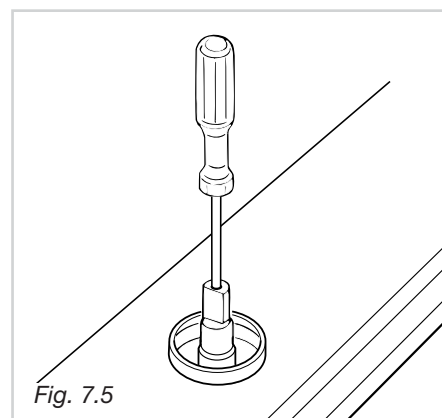


Fig. 7.5

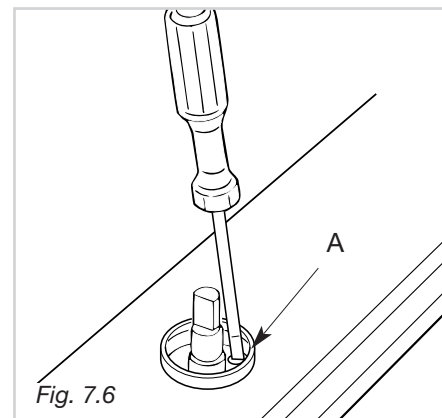


Fig. 7.6

LUBRIFICATION DES ROBINETS DE GAZ

Si un robinet de gaz montre une certaine résistance quand on veut le tourner, il faut le remplacer par un technicien qualifié.

IMPORTANT: L'installation doit être effectuée suivant les instructions du constructeur. Une installation erronée peut causer des dommages aux personnes, animaux ou choses, le constructeur ne peut en être tenu pour responsable.

Le branchement à la terre de l'appareil est obligatoire. Le constructeur décline toute responsabilité pour tout problème résultant de la non observation de cette règle.

BRANCHEMENT AU RESEAU ELECTRIQUE

- ✓ Le branchement au réseau doit être effectué par un technicien qualifié et conformément aux normes locales en vigueur.
- ✓ L'appareil doit être relié au réseau électrique, après vérification que la tension correspond bien à la valeur indiquée sur la plaquette signalétique et que la section des câbles de l'installation électrique peut supporter la charge indiquée également sur la plaquette.
- ✓ Au cas où l'appareil est fourni sans fiche, il faut monter une fiche normalisée adaptée à la puissance absorbée par l'appareil.
- ✓ La fiche bipolaire doit être branchée sur une prise reliée à la mise à la terre conformément aux normes locales en vigueur.
- ✓ Les couleurs des fils du câble d'alimentation de cet appareil peuvent ne pas correspondre aux marques colorées qui permettent de repérer les bornes de votre prise, si cela est le cas, procéder comme suit :
 - le fil jaune/vert doit être relié à la borne de la prise marquée par la lettre PE ou le symbole de terre ou encore colorée en vert ou en jaune/vert;
 - le fil bleu doit être relié à la borne portant la lettre N ou colorée en noir;
 - le fil marron doit être relié à la borne portant la lettre L ou colorée en rouge.
- ✓ On peut raccorder directement l'appareil au réseau, en interposant entre le réseau et celui-ci un interrupteur omnipolaire ayant une ouverture de 3 mm au moins entre les contacts.
- ✓ Le câble d'alimentation ne doit pas venir au contact avec des parties chaudes et doit être placé de façon à ne dépasser en aucun point la température de 75 °C.
- ✓ Lorsque l'appareil est installé, la prise ou l'interrupteur doivent être toujours accessibles.
- ✓ L'appareil doit être alimenté individuellement; d'autres appareils installés éventuellement à proximité doivent être alimentés séparément.

- **N.B. Ne pas utiliser d'adaptateurs, de réducteurs ou de dérivateurs lors du branchement au réseau, car ils peuvent provoquer des surchauffes ou des brûlures.**
- **Si l'on remarque une fêlure sur la surface de la table de cuisson, déconnecter l'appareil du réseau.**

Si l'installation électrique devait subir des modifications pour le raccordement ou si la prise et la fiche de l'appareil étaient incompatibles, s'adresser pour le remplacement à un technicien qualifié.

Ce dernier doit s'assurer en particulier que la section des câbles de la prise est adaptée à la puissance absorbée par l'appareil.

Avant toute intervention sur la partie électrique de l'appareil, le débrancher du réseau électrique.

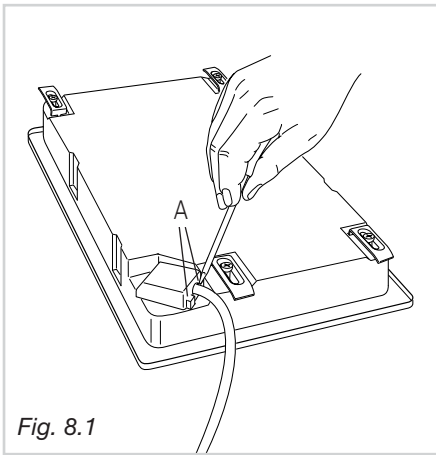


Fig. 8.1

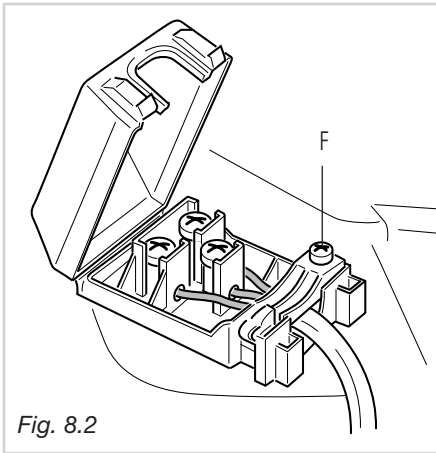


Fig. 8.2

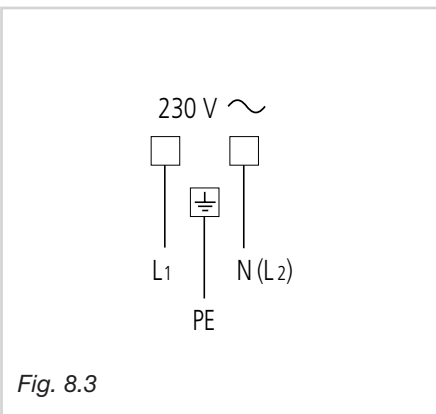


Fig. 8.3

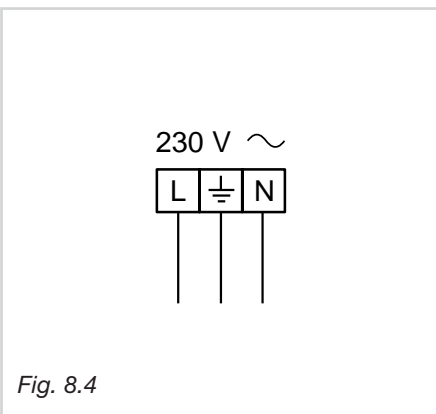


Fig. 8.4

REPARATIONS

Remplacement du câble d'alimentation (pour modèles 2 plaques électriques et vitroceramique).

Retourner la table de cuisson et détacher le couvercle du bornier à l'aide d'un tournevis passé dans les deux crans "A" (fig. 8.1).

Ouvrir le serre-câble en dévissant la vis "F" (fig. 8.2), dévisser les vis des bornes et retirer le câble.

Le nouveau câble d'alimentation, de type et de section adéquats, est raccordé au bornier suivant le schéma fig. 8.3.

Remplacement du câble d'alimentation (pour modèles à gaz)

- Le câble d'alimentation doit être remplacé par un câble du même type que celui monté sur l'appareil.

- Le câble électrique doit être relié au bornier suivant le schéma de la fig. 8.4.

SECTION DES CABLES D'ALIMENTATION

TABLE DE CUISSON A GAZ

type "H05V2V2-F" résistants à une température de 90°C.
230 V~ 3 x 0,75 mm²

TABLE DE CUISSON PLAQUES ELECTRIQUES

Le diamètre externe du câble d'alimentation ne doit pas dépasser 9 mm.

type "H05RR-F"

230 V~ 3 x 1,50 mm²

TABLE DE CUISSON VITROCERAMIQUE

Le diamètre externe du câble d'alimentation ne doit pas dépasser 9 mm.

type "H05RR-F"

230 V~ 3 x 1,50 mm²

Apreciado Cliente:

Le agradecemos por la confianza que nos ha brindado comprando nuestro producto.


Las advertencias y los consejos descritos a continuación tienen la función de proteger su seguridad y la de los demás. Además le permitirán disfrutar de las ventajas que el aparato le ofrece.

Guarde con cuidado este folleto, le será útil en futuro, en el momento en que Usted, o quien por Usted, tuviera dudas sobre su funcionamiento.

Este aparato deberá ser destinado sólo al uso para el cual ha sido expresamente proyectado, o sea para la cocción de alimentos.

Cualquier otro uso se debe considerar impropio y por lo tanto peligroso. El fabricante declina toda responsabilidad en caso de eventuales daños derivados de un uso impropio, incorrecto o irrazonable del aparato.

ADVERTENCIAS Y CONSEJOS IMPORTANTES

- ✓ *Después de haber quitado el embalaje, asegúrese de la integridad del aparato. En caso de dudas no lo utilice y contacte al vendedor o a personal profesionalmente cualificado.*
- ✓ *El material de embalaje (bolsas de plástico, poliestireno celular, clavos, cintas, etc.) no se debe dejar al alcance de los niños, ya que pueden ser peligrosos.*
- ✓ *El embalaje está formado por material reciclable y está marcado por el símbolo .*
- ✓ *No trate de modificar las características técnicas del aparato ya que puede ser peligroso.*
- ✓ *El fabricante declina toda responsabilidad por eventuales daños derivados de usos impropios, incorrectos e irrazonables.*
- ✓ *Si se decide no utilizar más este aparato (o se desea sustituirlo con un modelo nuevo) antes de eliminarlo se recomienda inutilizarlo de acuerdo con las normas vigentes en materia de protección de la salud y contaminación ambiental, volviendo inofensivas las partes que pueden resultar peligrosas, especialmente para los niños que se pusieran a jugar con el aparato fuera de uso.*
- ✓ *La instalación y relativas conexiones gas/electricidad deben ser efectuadas por personal profesionalmente cualificado de acuerdo con las normas de seguridad vigentes y en base a las indicaciones del fabricante.*

CONSEJOS PARA EL USUARIO

- ✓ *Durante e inmediatamente después del funcionamiento algunas piezas de la placa de cocción alcanzan temperaturas muy elevadas. ¡No las toque!*
- ✓ *Mantenga a los niños fuera del alcance del aparato, sobre todo cuando está en función.*
- ✓ *Después de haber utilizado la placa, asegúrese de que el índice de los botones esté en posición cerrada y cierre la espita del suministro de gas o el grifo de la bombona.*
- ✓ *En caso de anomalías de funcionamiento de los grifos del gas, llame al Servicio Asistencia.*
- ✓ *No realice alguna operación de limpieza sin haber antes desconectado el aparato de la red de alimentación.*

¿Cuidado!: Peligro de incendio

- ✓ *No apoye material inflamable en la placa de cocción.*
- ✓ *Asegúrese de que los cables eléctricos de otros aparatos utilizados cerca no entren en contacto con la placa de cocción.*
- ✓ *No cocine jamás la comida directamente en los focos eléctricos o en la placa de vitrocerámica, sino utilice cacerolas o adecuados contenedores.*

ADVERTENCIAS PARA EL USO DE APARATOS ELÉCTRICOS

Al utilizar cualquier aparato eléctrico es necesario respetar algunas reglas fundamentales, en especial las siguientes:

- *No toque el aparato con las manos o los pies mojados o húmedos;*
- *No use el aparato con los pies descalzos;*
- *No permita que el aparato sea usado por niños o minusválidos, sin vigilancia.*

El fabricante declina toda responsabilidad por eventuales daños causados por uso impropio, incorrecto e irrazonable.

Declaración de conformidad CE

- Esta aparato ha sido proyectada para que se utilice solamente como cocina. Cualquier otro uso (calefacción de ambientes) hay que considerarlo impropio y por lo tanto peligroso.
- Esta aparato ha sido proyectada, fabricada y comercializada de acuerdo con las siguientes normativas:
 - Requisitos de seguridad de la Directriz "Gas" 90/396/CEE; (aparatos de gas o gas/eléctricos)
 - Requisitos de seguridad de la Directriz "Baja Tensión" 2006/95/CE (para aparatos con piezas eléctricas);
 - Requisitos de seguridad de la Directriz "EMC" 89/336/CEE (para aparatos con piezas eléctricas);
 - Requisitos de la Directriz 93/68/CEE;



Estas instrucciones valen sólo para los países de destino cuyos símbolos de identificación están impresos en la tapa del folleto de instrucciones y en el aparato.

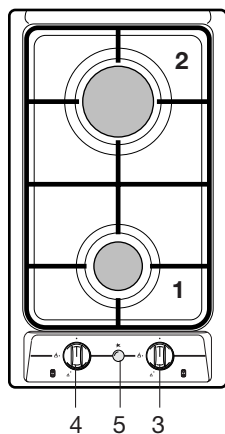


Fig. 1.1

"2 GAS" DOMINO (Fig. 1.1)

Este aparato pertenece a la clase 3

DESCRIPCIÓN FUEGOS

1. Quemador semirápido (SR) - 1,75 kW
2. Quemador rápido (R) - 3,00 kW

DESCRIPCIÓN DE LOS MANDOS

3. Empuñadura de mando quemador 2 (R)
4. Empuñadura de mando quemador 1 (SR)
5. Pulsador de encendido eléctrico;
 - Si no está presente, el aparato puede ser:
 - provisto de encendido eléctrico incorporado en los botones (símbolo ★ cerca del símbolo 🔥 - apertura máx. o capacidad máx.)
 - sin encendido eléctrico (ningún símbolo ★ cerca de los botones).

NOTA:

- ✓ Si el aparato está provisto de válvula de seguridad (cerca del quemador se encuentra una sonda "T" como se indica en la fig. 5.2 – que no hay que confundir con el electrodo "S" del encendido eléctrico), el suministro del gas se interrumpe en caso de que la llama se apague accidentalmente.

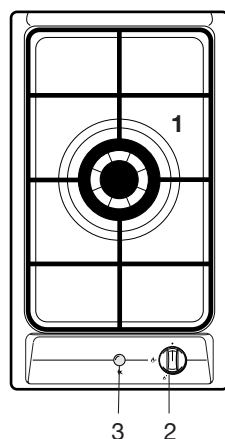


Fig. 1.2

"1 GAS" TRIPLE CORONA DOMINO (Fig. 1.2)

Este aparato pertenece a la clase 3

DESCRIPCIÓN FUEGO

1. Quemador triple corona (TRC) - 3,50 kW

DESCRIPCIÓN DE LOS MANDOS

2. Manopla comando bruciatore
3. Pulsador de encendido eléctrico;
 - Si no está presente, el aparato puede ser:
 - provisto de encendido eléctrico incorporado en los botones (símbolo ★ cerca del símbolo 🔥 - apertura máx. o capacidad máx.)
 - sin encendido eléctrico (ningún símbolo ★ cerca de los botones).

NOTA:

- ✓ Si el aparato está provisto de válvula de seguridad (cerca del quemador se encuentra una sonda "T" como se indica en la fig. 5.2 – que no hay que confundir con el electrodo "S" del encendido eléctrico), el suministro del gas se interrumpe en caso de que la llama se apague accidentalmente.

ADVERTENCIA

En caso de extinción accidental de las llamas del quemador, cerrar el mando y dejar pasar al menos un minuto antes de volverlo a encender.

ADVERTENCIA

El uso de un aparato que funciona con gas genera calor y humedad en el lugar donde está instalado. Asegurar una buena aireación del lugar dejando abiertos los orificios de ventilación natural, o instalando una campana de aspiración con conducto de descarga.

ADVERTENCIA

El uso intensivo y prolongado del aparato puede requerir una aireación adicional, como la apertura de una ventana, o mayor eficacia de la ventilación existente aumentando la potencia de aspiración mecánica.

"2 PLACAS ELÉCTRICAS" DOMINO (Fig. 1.3)

- Aislamiento eléctrico Clase I.
- Protección contra el recalentamiento de las superficies adyacentes Tipo Y.

DESCRIPCIÓN FUEGOS

1. Placa eléctrica Ø 145 - (1000 W - 1500 W)
2. Placa eléctrica Ø 180 - (1500 W - 2000 W)

DESCRIPCIÓN DE LOS MANDOS

3. Empuñadura de mando placa eléctrica 1
4. Empuñadura de mando placa eléctrica 2
5. Lámpara piloto placa

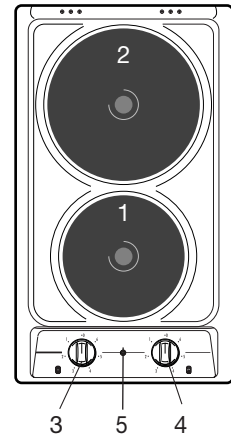


Fig. 1.3

VETROCERAMICA DOMINO (Fig. 1.4, 1.5, 1.6, 1.7)

- Aislamiento eléctrico Clase I.
- Protección contra el recalentamiento de las superficies adyacentes Tipo Y.

DESCRIPCIÓN FUEGOS

1. Zona Radiante 3 circuitos Ø 145 - 1200 W
2. Zona Radiante 3 circuitos Ø 180 - 1700 W
3. Zona Hi-light Ø 145 - 1200 W
4. Zona Hi-light Ø 180 - 1800 W
5. Zona Alógena Ø 180 - 1800 W

DESCRIPCIÓN DE LOS MANDOS

7. Empuñadura de mando zona delantera
8. Empuñadura de mando zona trasera
10. Testigo luminoso de calor residuo (zona delantera)
11. Testigo luminoso de calor residuo (zona trasera)
12. Testigo luminoso de línea

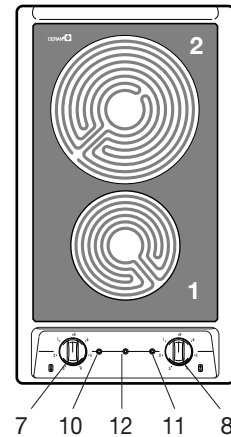


Fig. 1.4

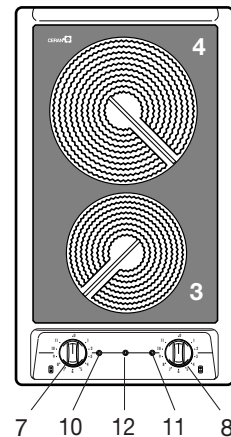


Fig. 1.5

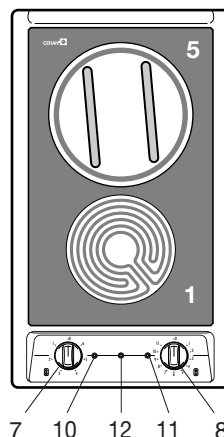


Fig. 1.6

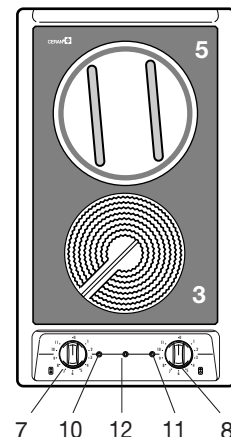


Fig. 1.7

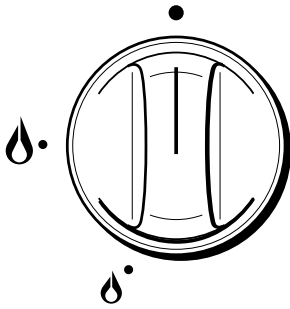


Fig. 2.1a

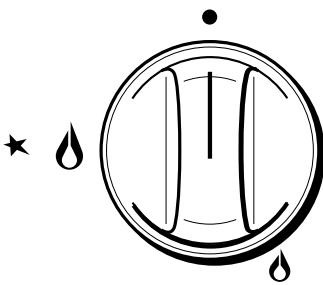


Fig. 2.1b

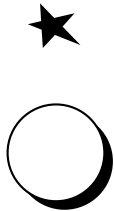




Fig. 2.2

Quemadores de gas

La entrada de gas en los quemadores esta regulada por las empuñaduras de la fig. 2.1a - 2.1b que controlan los grifos de cierre de seguridad. Haciendo coincidir el índice de la empuñadura con los símbolos impresos en el cuadro de distribución del aparato se obtiene:

- disco lleno ● = grifo cerrado
- símbolo  = abertura max. o capacidad max.
- símbolo  = abertura min. o capacidad min.

Para encender uno de los quemadores, acercar una llama a la parte superior del quemador, presionar y girar la empuñadura en sentido antihorario hasta hacer coincidir el símbolo representante la llama grande (capacidad máxima) con la referencia de el cuadro de distribución del aparato.

Para obtener la capacidad reducida, girar ulteriormente la empuñadura a final de carrera en correspondencia del símbolo que representa la llama pequeña.

La capacidad máxima sirve para llevar a ebullición los líquidos, mientras que la reducida permite calentar los alimentos en manera lenta o mantener la ebullición. Todas las posiciones de funcionamiento tienen que ser escogidas entre las del punto máximo y las del punto mínimo y nunca entre las del punto máximo y el punto de cierre.


N.B. Cuando el plano de cocción no es utilizado, girar las empuñaduras de los grifos en posición de cerrado y cerrar también los grifos de la bombona o del conducto de alimentación del gas.

Quemadores de gas CON ENCENDIDO ELÉCTRICO

Modelos con pulsador de encendido

En estas placas de cocción, para encender uno de los quemadores presione y gire el botón correspondiente al quemador elegido, hasta la posición de capacidad máxima (llama grande) y presione el pulsador (fig. 2.2) de encendido hasta que se encienda el quemador.

Modelos con encendido incorporado en las empuñaduras de los quemadores

Estos modelos se identifican por el símbolo ★ cerca del símbolo  - (apertura máx o capacidad máx) (fig. 2.1b).

Para encender uno de los quemadores, presione y gire el botón correspondiente, hasta la posición de capacidad máxima (llama grande) y manténgalo presionado hasta que se encienda el quemador.

Ajuste el grifo del gas en la posición deseada.

En caso de que particulares condiciones locales en el suministro de gas dificulten el encendido del quemador con el botón en la posición de capacidad máxima, se aconseja repetir la operación con el botón en la posición de capacidad mínima.

ENCENDIDO DE LOS QUEMADORES CON VALVULAS DE SEGURIDAD

Para encender el quemador:

- 1 - Gire el botón del grifo en sentido antihorario, hasta la capacidad máxima y manténgalo presionado.
En los modelos con encendido incorporado en el botón, se obtendrá la activación del encendido. Si falta corriente eléctrica, acerque una llama al quemador.
- 2 - Sólo para modelos con encendido de pulsador: - presione el pulsador del encendido electrónico.
- 3 - Espere unos diez segundos después del encendido del quemador antes de soltar el botón (tiempo de cebado de la válvula).
- 4 - Ajuste el grifo del gas en la posición deseada.

Si la llama del quemador se apagara por cualquier motivo, la válvula de seguridad interrumpirá automáticamente el suministro del gas.

Para restablecer el funcionamiento, lleve el botón a la posición ● y repita entonces las operaciones de encendido.

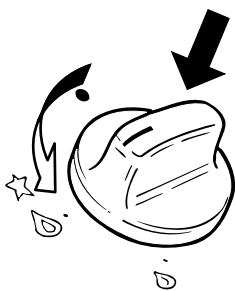


Fig. 2.3

ELECCIÓN DEL QUEMADOR (fig. 2.4)

La simbología impresa en el panel de mandos al lado de los botones indica la correspondencia entre botón y quemador.

El quemador adecuado se debe elegir según el diámetro y la capacidad del recipiente. Es importante que el diámetro de la olla sea adecuado a la capacidad del quemador para no comprometer su elevado rendimiento y ahorrar energía.

Una olla pequeña sobre un quemador grande no permite obtener una ebullición más rápida.

DIÁMETRO DE LAS OLLAS		
QUEMADORES	MÍNIMO	MÁXIMO
Semirrápido	12 cm	22 cm
Rápido	22 cm	26 cm
Triple corona	24 cm	28 cm
diámetro olla WOK máx		36 cm

No utilice cacerolas cóncavas o convexas

¡Cuidado!: Durante el funcionamiento la placa alcanza elevadas temperaturas en las zonas de cocción. Mantenga lejos a los niños.

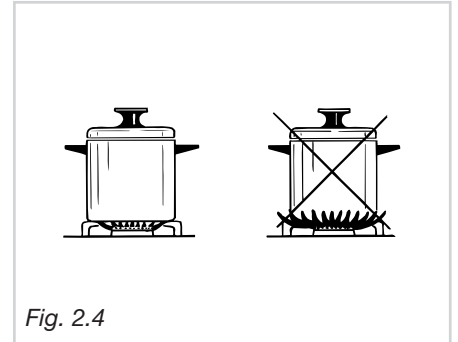


Fig. 2.4

BORDE PARA PEQUEÑOS RECIPIENTES (opcional) - (fig. 2.5)

Se apoya en la rejilla del quemador semirrápido (el más pequeño) cuando se emplean recipientes de pequeño tamaño para evitar que vuelquen.

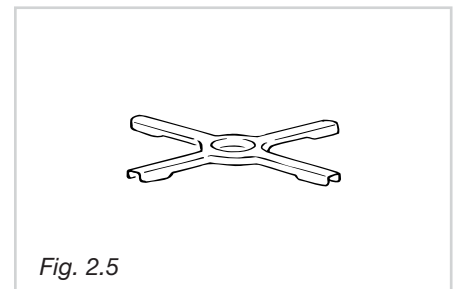


Fig. 2.5

PARRILLA ESPECIAL PARA OLLAS "WOK" (opcional) (fig. 2.6 y 2.7)

Esta especial parrilla para ollas "WOK" debe ser apoyada sobre la rejilla del quemador doble corona.

¡CUIDADO!:

- ✓ El uso de ollas "WOK" sin esta especial parrilla puede provocar graves anomalías al quemador.
- ✓ No utilice esta parrilla especial con ollas de fondo plano.

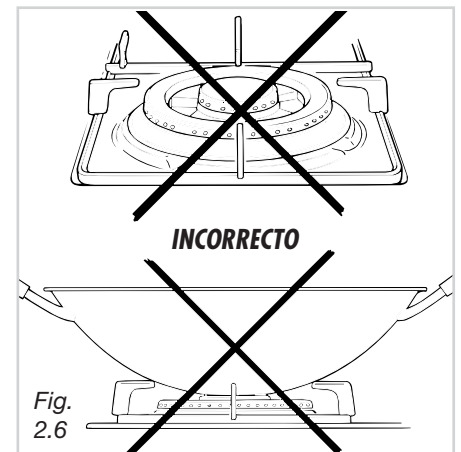


Fig. 2.6

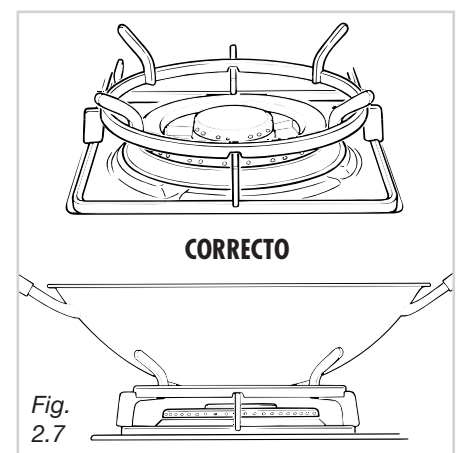


Fig. 2.7

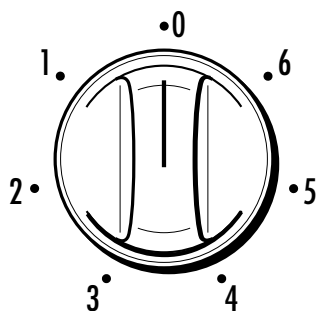


Fig. 3.1

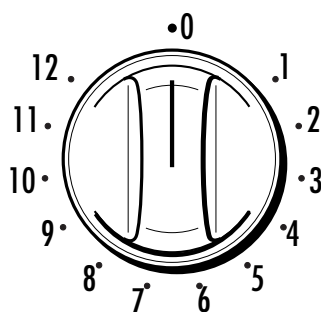


Fig. 3.2

ZONA DE COCCIÓN NORMAL

El encendido de la zona de cocción normal se produce girando el botón (fig. 3.1 o 3.2) en la posición deseada.

Los números desde el 1 hasta el 6 o el 1 hasta el 12 indican las posiciones de funcionamiento con temperatura en aumento según el número.

Una vez que se obtiene la ebullición reducir la potencia según la intensidad del calor deseado, teniendo presente que la placa continuará a mantener su calor después de cinco minutos de ser apagada.

PLACA ELÉCTRICA RÁPIDA (estampilla roja)

El botón del mando de la zona de cocción rápida es igual al de la normal con 6 o 12 posiciones de funcionamiento (fig. 3.1 o 3.2).

Las características de esta zona de cocción, provista de un limitador de calentamiento, permiten:

- ✓ alcanzar rápidamente la temperatura
- ✓ aprovechar al máximo su potencia con ollas de fondo plano.
- ✓ limitar la potencia en caso de ollas inadecuadas.

No cocine jamás la comida directamente en los focos eléctricos, sino en correspondientes ollas y contenedores.

¡Cuidado!: Durante el funcionamiento la placa alcanza elevadas temperaturas en las zonas de cocción. Mantenga lejos a los niños.

USO CORRECTO DE LA PLACA ELÉCTRICA (fig. 3.3)

Al alcanzar la ebullición, reduzca la potencia de acuerdo con la intensidad de calentamiento deseada, recordando que el foco seguirá emanando calor aún por 5 minutos después de haberlo apagado.

Cuando se utiliza la placa eléctrica se deben respetar las siguientes indicaciones:

- ✓ evite absolutamente la marcha en vacío (sin recipientes).
- ✓ haga lo posible para no derramar líquidos sobre los focos cuando están calientes.
- ✓ utilice exclusivamente ollas con el fondo plano (tipo eléctrico).
- ✓ utilice siempre recipientes que cubran totalmente la superficie del foco.
- ✓ cocine posiblemente con olla tapada para ahorrar corriente eléctrica.
- ✓ no cocine jamás la comida directamente en los focos eléctricos sino utilice siempre ollas o adecuados recipientes.

El funcionamiento del foco eléctrico está señalizado por una luz indicadora en el panel de mandos.

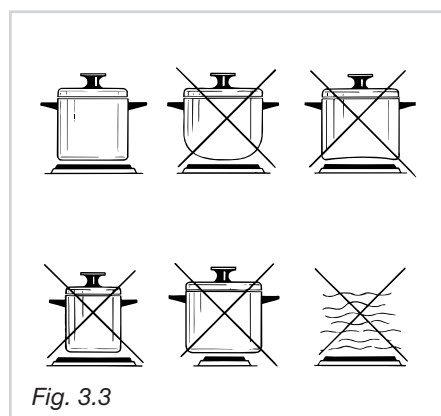
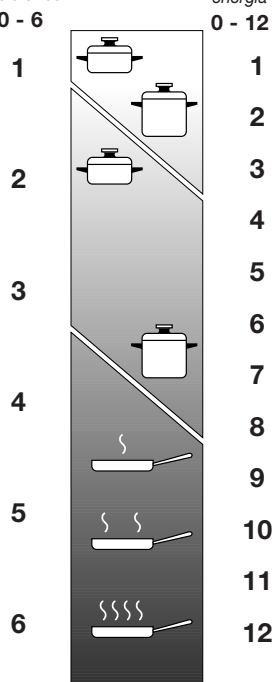


Fig. 3.3

Zona de cocción controlada por un conmutador de 7 posiciones 0 - 6

Zona de cocción controlada por un conmutador de regulación continua de energía 0 - 12



- = Calentamiento
- = Cocción
- = Asar- Freir

Fig. 3.4

TABLA PARA EL USO DE LAS FOCOS ELÉCTRICOS

Posición Botón	Tipo de cocción
0	0 Apagado
1	1 Para fundir mantequilla, chocolate.
2	2 Para mantener caliente los alimentos y calentar pequeñas cantidades de líquido.
3	3 4 5 6 Calentar cantidades más grandes, batir cremas y salsas.
4	4 7 8 Para hervir lentamente, por ej. cocidos, espaguetis, sopas, para seguir cocinando a vapor asados, estofados, guisos.
5	5 9 10 Para todo tipo de frituras, chuletas, bistec, cocción si tapa, por ej. arroz guisado.
6	6 11 12 Para dorar carnes, patatas asadas, pescado frito y para llevar a ebullición grandes cantidades de agua.
	Para frituras rápidas, bistecs a la plancha, etc.

La placa calentadora en vidrio cerámica presenta la característica de permitir una rápida transmisión de calor en el sentido vertical, de los elementos calentadores colocados abajo de la placa, a las ollas sobre la misma.

El calor no se propaga en sentido horizontal y así el vidrio queda "frío" apenas a unos centímetros de la zona de cocción.

Las zonas de cocción están controladas por conmutadores de 7 posiciones (0÷6) (fig. 4.1) o por un regulador continuo de energía (0-12) (fig. 4.2).

La intensidad del calentamiento puede ser aumentada creciendo desde la posición "0" (apagado) hasta "6" o "12" (máx.).

Antes de encender la placa, verificar que esté limpia.

Cuando la placa calentadora está en función el testigo luminoso se enciende.

Cuando la temperatura de la zona de cocción supera los 60°C, se enciende el testigo luminoso para señalar que la zona está caliente.

Este testigo queda encendido también después del apagado de la zona de cocción para señalar que la zona misma está todavía caliente.

El calor residuo dura por un tiempo bastante prolongado después haber apagado la zona de cocción.

Durante este tiempo se deberá evitar tocar la zona de cocción : poner atención sobre todo en los niños.

El testigo luminoso se apaga automáticamente cuando la temperatura de la zona de cocción baja a menos de 60°C.

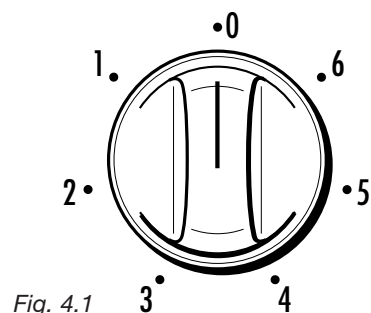


Fig. 4.1

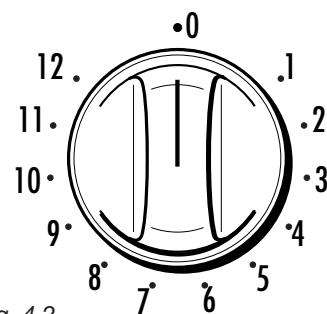


Fig. 4.2

TIPOS DE ZONA DE COCCION

Zona radiante "3 circuitos" (Fig. 4.3)

El elemento calentador está constituido por 3 resistencias eléctricas que pueden obrar junto o separadamente según la posición del conmutador de 7 posiciones o por un regulador continuo de energía 0-12.

Alcanza la temperatura de empleo en un tiempo limitado.

Zona radiante "hi-light" (Fig. 4.4)

El elemento radiante está formado por una bobina de resistencia de cinta que alcanza la temperatura de trabajo rápidamente.

El funcionamiento de zona de cocción es mandado por un regulador continuo de energía de 1 (temperatura mínima) a 12 (temperatura máxima).

Zona alogena (Fig. 4.5)

El elemento calentador está constituido por dos lámparas halógenas y una resistencia eléctrica. Alcanza instantáneamente la temperatura de empleo.

Está controlado por un regulador continuo de energía de 1 (temperatura mínima) a 12 (temperatura máxima).

No fije intensamente las lámparas alógenas de la placa de cocción.

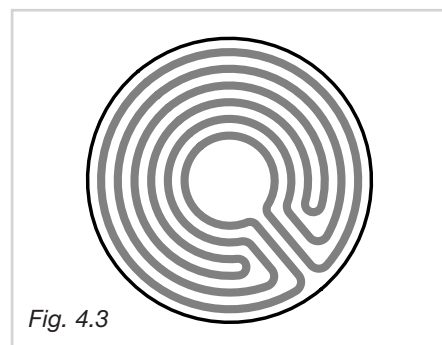


Fig. 4.3

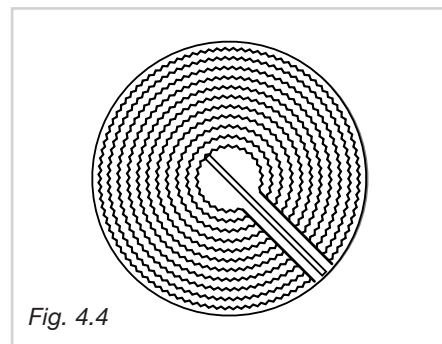


Fig. 4.4

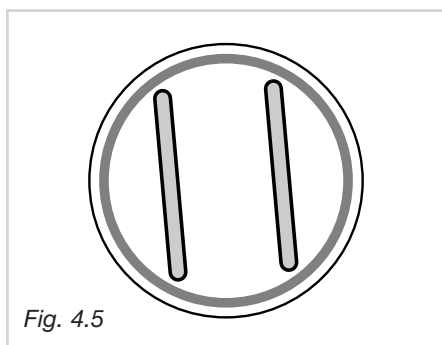


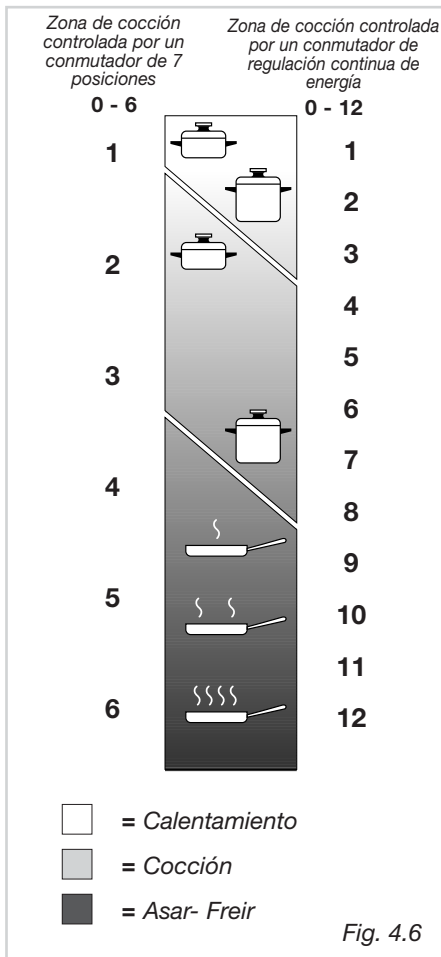
Fig. 4.5

**No raye la placa con objetos cortantes o apuntados.
No utilice la placa de vitrocerámica como mesa de trabajo.**

¡CUIDADO!

El asador alcanza elevadas temperatura durante su uso e incluso después de haberlo apagado.

Mantenga lejos a los niños.



CONSEJOS PARA UN USO SEGURO DE LA PLACA

- Es aconsejable apoyar el recipiente en la zona de cocción antes de encender la placa y sacarlo después que la haya apagado.
- Utilice recipientes con fondo regular y plano (cuidado con los recipientes de hierro fundido) Los fondos irregulares pueden rayar la superficie vitrocerámica. Compruebe que el fondo esté limpio y seco.
- Compruebe que la manija del recipiente no supere la placa para evitar que su contenido se pueda volcar accidentalmente. Esta precaución dificulta que los niños alcancen el mismo recipiente.
- No utilizar la encimera si la superficie está rota o dañada.- No se incline hacia las zonas de cocción cuando están encendidas.
- No apoye papel de aluminio o material plástico en las zonas de cocción cuando están calientes
- Recuerde que las zonas de cocción permanecen calientes por un tiempo bastante largo (unos 30 minutos) después de haberlas apagado
- Siga escrupulosamente las instrucciones para la limpieza.
- No deie caer en la placa vitrocerámica objetos pesados o apuntados.
- No deje caer en la placa vitrocerámica objetos pesados o apuntados. Si la superficie está rota o rajada, desconecte la placa de la red eléctrica y llame al Centro de Asistencia.
- No fije intensamente las lámparas alógenas de la placa de cocción.
- No cocine jamás la comida directamente en la placa de vitrocerámica, sino utilice cacerolas o adecuados contenedores.

TABELA PARA EL USO DE LAS PLACAS VITROCERAMICA

Posición Botón	Tipo de cocción
0 0	Apagado
1 1 2 2	Para fundir mantequilla, chocolate.
2 2 3 3 4 4	Para mantener caliente los alimentos y calentar pequeñas cantidades de líquido.
3 3 4 4 5 5 6 6	Calentar cantidades más grandes, batir cremas y salsas.
3 3 4 4 6 6 7 7	Para hervir lentamente, por ej. cocidos, espaguetis, sopas, para seguir cocinando a vapor asados, estofados, guisos.
4 4 7 7 8 8	Para todo tipo de frituras, chuletas, bistec, cocción si tapa, por ej. arroz guisado.
4 4 5 5 8 8 9 9 10 10	Para dorar carnes, patatas asadas, pescado frito y para llevar a ebullición grandes cantidades de agua.
6 6 11 11 12 12	Para frituras rápidas, bistecs a la plancha, etc.

CONSEJOS GENERALES

- ✓ No realice alguna operación de limpieza sin haber antes desconectado el aparato de la red de alimentación y esperar que se haya enfriado.
- ✓ Limpie la placa con un paño humedecido en agua caliente y jabón o agua y detergente líquido.
- ✓ No utilice productos abrasivos, corrosivos, lejías o estropajos de virutas metálicas.
- ✓ Evite dejar sobre la superficie de cocción sustancias alcalinas o ácidas (zumo de limón, vinagre, etc.).

SUPERFICIES ESMALTADAS

- ✓ Las partes esmaltadas deben ser lavadas con esponja, agua y jabón u otros productos adecuados que no sean abrasivos. Seque la placa con un paño suave. Las sustancias ácidas, tales como zumo de limón, conservas de tomate, vinagre entre otras, si se dejan en la superficie por mucho tiempo corroen el esmalte, volviéndolo opaco.

SUPERFICIES EN ACERO INOX

- ✓ La partes en acero inox deben ser enjuagadas y secadas con un paño suave y limpio o con un paño de piel de gamuza.
- ✓ En caso de suciedad muy rebelde, utilice un producto específico no abrasivo disponible en el comercio o sino un poco de vinagre caliente.
- ✓ **Nota: El uso continuado podría modificar, en correspondencia de los quemadores y/o focos eléctricos, la coloración respecto a la original debido a la alta temperatura.**

BOTONES

- ✓ Los botones se pueden remover para la limpieza prestando atención a no dañar la guarnición.

TAPA DE VIDRIO (optional)

modelos gas y modelos 2 placas de cocer electricas

- ✓ No cierre la tapa de vidrio cuando los quemadores estén aún calientes o cuando el eventual horno instalado debajo de la placa esté encendido y todavía caliente.
- ✓ No apoye sobre la tapa de vidrio cacerolas u objetos pesados.
- ✓ Seque cualquier líquido eventualmente vertido en la tapa antes de abrirla.

GRIFOS DEL GAS

- ✓ En el caso de anomalías de funcionamiento de los grifos de gas llamar al Servicio de Asistencia.

LIMPIEZA DE LA PLACA VITROCERÁMICA

Antes de comenzar la limpieza de la encimera, asegurarse que esté apagada.

Saque las eventuales incrustaciones utilizando un rascador disponible en el comercio (Fig. 5.1).

Se pueden utilizar detergentes si no son abrasivos o corrosivos. De todas maneras eliminar cualquier residuo de detergente con un paño húmedo.

Es recomendable alejar de la placa todos aquellos objetos que en contacto con el calor podrían fundirse: objetos de plástico, papel de aluminio, azúcar o productos azucarados.

En el caso que algún objeto se fundiera sobre la encimera, quitar inmediatamente (cuando todavía la placa esté caliente) el material usando la raedera, con el fin de evitar un deterioro irreversible de la superficie en vidrio cerámica.

Evitar el empleo de cuchillos o herramientas punteagudas porque podrían dañar la superficie de la encimera.

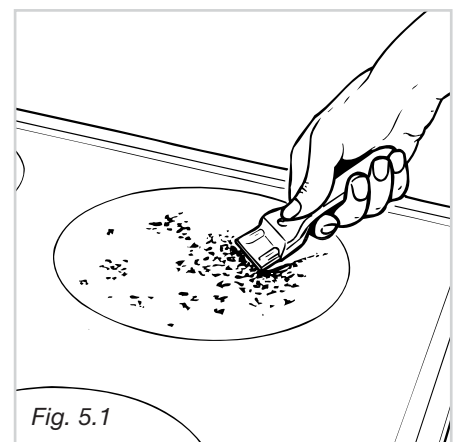
Evitar también el empleo de esponjas abrasivas que pueden rayar en forma irreparable la superficie de vidrio cerámica de la placa.

LIMPIEZA DE LA PLACA ELÉCTRICA

- ✓ Efectúe la limpieza de la placa cuando está aún tibia.
- ✓ Limpie la placa con trapo humedecido de agua y sal y acabe fregando con un trapo impregnado de aceite.
- ✓ No utilice agua para evitar que se oxide.

No raye la placa con objetos cortantes o apuntados. No utilice la placa de vitrocerámica como mesa de trabajo.

No utilice limpiadoras de vapor porque la humedad podría infiltrarse en el aparato, comprometiendo su seguridad.



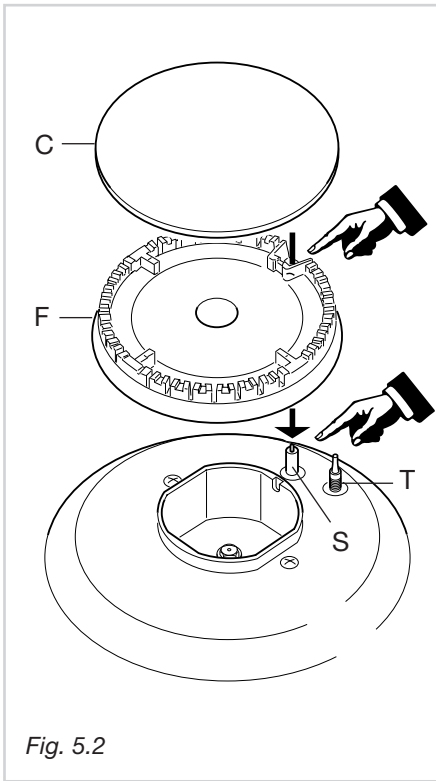


Fig. 5.2

QUEMADORES Y PARRILLAS

- ✓ Es posible sacar estas piezas para lavarlas con productos adecuados.
- ✓ Después de la limpieza, seque correctamente los quemadores y mecheros y los vuelva a colocar correctamente en su alojamiento.
- ✓ Es muy importante comprobar la perfecta colocación del mechero del quemador porque si se mueve de su alojamiento puede causar graves anomalías.
- ✓ En los aparatos con encendido eléctrico, compruebe que el electrodo esté siempre bien limpio para permitir que se produzcan correctamente las chispas
- ✓ **Nota: Para prevenir daños al encendido eléctrico, no lo utilice cuando los quemadores no estén en su alojamiento.**

COLOCACIÓN CORRECTA DE LOS QUEMADORES

Es absolutamente indispensable controlar la perfecta colocación del mechero F y la tapa C del quemador (véase fig. 5.2 y 5.6) ya que si se mueven de su alojamiento pueden causar graves anomalías.

Compruebe que el electrodo "S" (fig. 5.2) esté siempre bien limpio para que se produzcan regularmente las chispas.

En los modelos provistos de válvulas de seguridad, compruebe que la sonda "T" (fig. 5.2) cerca de cada quemador esté siempre limpia para permitir el regular funcionamiento de las válvulas de seguridad.

Limpie la sonda y la bujía cuidadosamente.

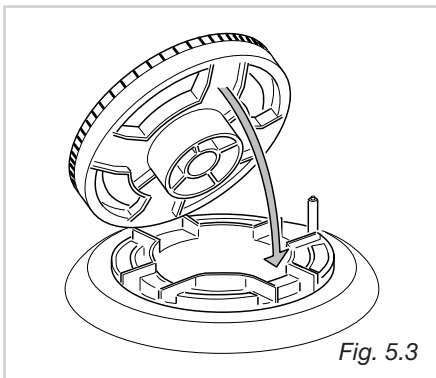


Fig. 5.3

QUEMADOR TRIPLE CORONA

Este quemador debe estar colocado correctamente como se indica en la fig. 16, prestando atención a que las nervaduras entren en su alojamiento como indicado por la flecha.

Coloque correctamente en su alojamiento la tapa A y el anillo B (fig. 5.4 - 5.5). El quemador correctamente colocado no debe girar (fig. 5.4).

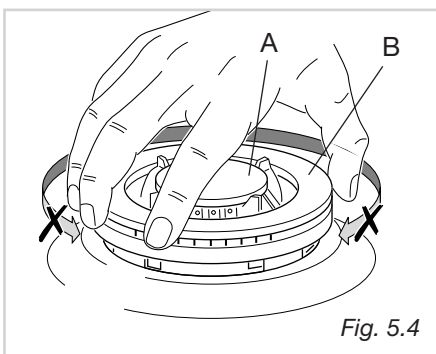


Fig. 5.4

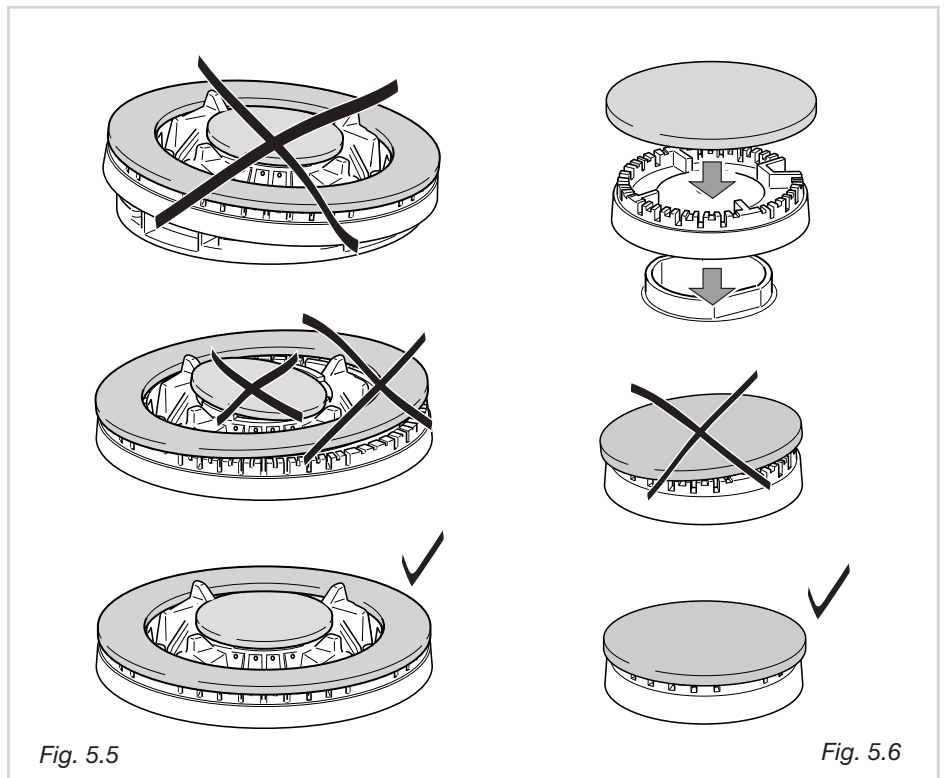


Fig. 5.5

Fig. 5.6

Consejos para la instalación

6

INSTALACIÓN

IMPORTANTE

- La instalación, regulación y transformación de la plataforma de cocción a otros gases tiene que ser efectuada por un **INSTALADOR CALIFICADO**. Si no se cumple esta norma, la garantía pierde su validez.
- El equipo tiene que instalarse correctamente y en conformidad con la normativa vigente.
- El encargado de la instalación debe respetar las normas locales vigentes en materia de ventilación y descarga de los gases de combustión.
- Cualquier intervención en el equipo tiene que efectuarse sin tensión eléctrica.

- ✓ **La placa ha sido fabricada para empotrar en muebles resistentes al calor.**
- ✓ **Estas placas deben ser empotradas en muebles de cocina con una profundidad de 600 mm.**
- ✓ **Las paredes de los muebles no tienen que superar la altura de la encimera y tienen que resistir una temperatura 75°C superior a la temperatura ambiente.**
- ✓ **Hay que evitar la instalación cerca de materiales inflamables (por ej. cortinas).**

PLACA DE COCCIÓN A GAS

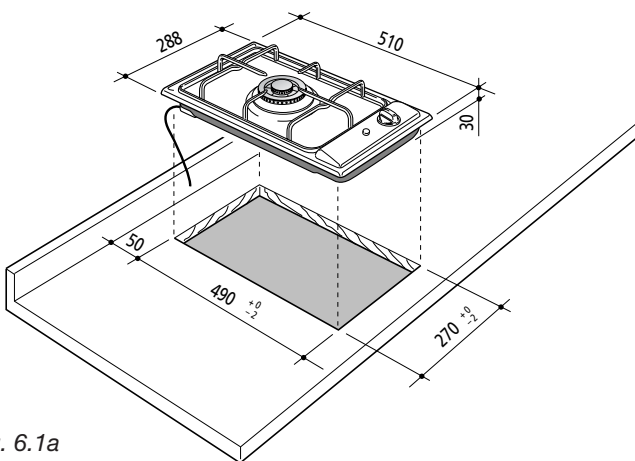


Fig. 6.1a

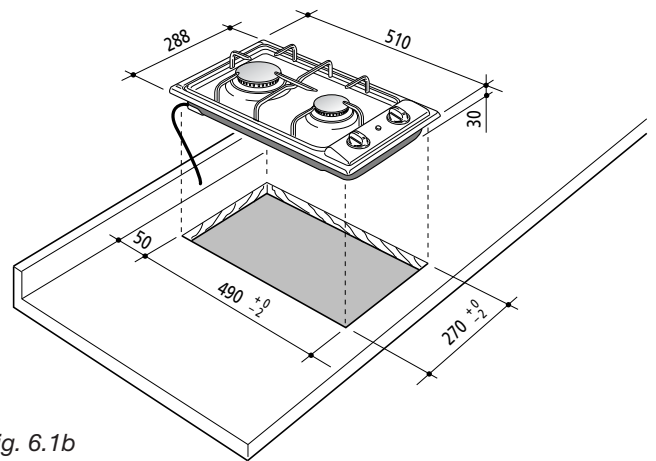


Fig. 6.1b

INFORMACIÓN TÉCNICA PARA EL INSTALADOR

Antes de instalar la placa, remueva la eventual película de protección. Esta placa de cocción se puede empotrar en una superficie de trabajo de 20 40 mm de espesor y de 600 mm de profundidad. Para empotrar la placa en el mueble es necesario efectuar una abertura con las dimensiones indicadas en la fig. 6.1a, teniendo presente que:

- ✓ En el interior del mueble, entre el fondo de la placa y la parte superior de una repisa debe haber una distancia mínima de 30 mm.
- ✓ Cualquier pared al lado que sobresalga la placa debe estar a una distancia mínima de 100 mm.
- ✓ la pared detrás de la placa de cocción debe estar a una distancia mínima de 50 mm.
- ✓ Si encima de la placa hay un mueble de pared o una campana, entre éstos y la parrilla de la placa tiene que quedar una distancia mínima de 650 mm (véase la figura 6.2a).
- ✓ Los revestimientos de las paredes del mueble o aparatos adyacentes a la placa deben ser resistentes al calor (protección contra recalentamientos "Y" según las normas EN 60335-2-6).

No instale la placa cerca de materiales inflamables (por ejemplo, cortinas).

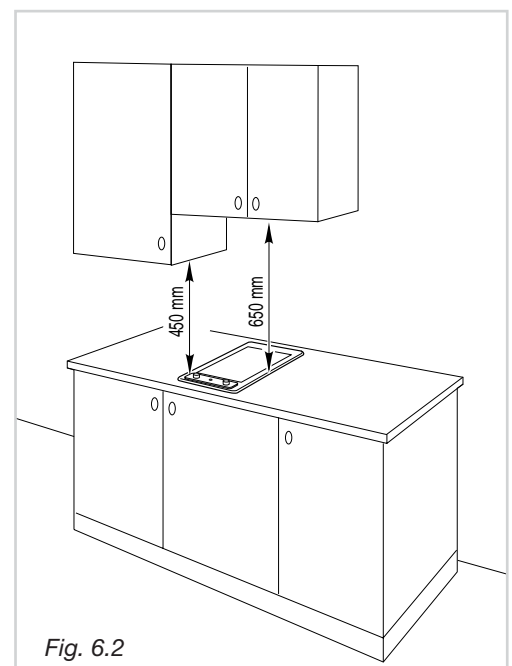


Fig. 6.2

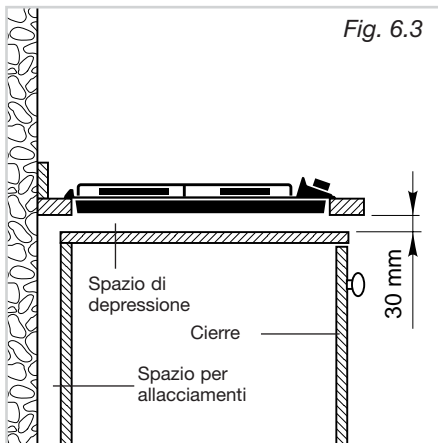


Fig. 6.3

INSTALACIÓN EN MUEBLES CON PUERTAS (fig. 6.3)

El mueble debe ser construido con las oportunas precauciones para evitar que la presión y la depresión provocadas por la abertura y cierre, también violento, provoquen el apagarse de los quemadores regulados sea al mínimo que al máximo.

Se aconseja dejar un espacio de depresión de 30mm entre el fondo del plano de cocción y la parte superior del mueble subyacente.

MONTAJE DE LAS ALETAS DE FIJACIÓN (fig. 6.4)

Cada placa de cocción está provisto de una serie de aletas y tornillos para la fijación a los muebles con un espesor de 2 a 4 cm.

La serie tiene: 4 aspas "A", 4 tornillos autoeroscantes "B".

- ✓ Corte el mueble.
- ✓ Extender la junta "C" sobre el mueble al borde del corte practicado, teniendo cuidado de sobreponer los bordes de empalme.
- ✓ Dé vuelta la placa de cocción y monte aletas "A" en sus orificios, dando un par de vueltas a los tornillos "B". Preste atención en montar correctamente las aletas como muestra la figura de al lado. Gire las aletas de manera que no impidan la inserción de la placa en la abertura
- ✓ Encajar el plano de cocción en el corte y ponerlo correctamente.
- ✓ Disponga las aletas "A"; el diente "C" de las aletas debe entrar en el correspondiente orificio.
- ✓ Enrosque los tornillos "B" hasta la completa fijación de la placa.
- ✓ Con una herramienta bien afilada, recorte la parte de guarnición "C" que sale de la placa de cocción.

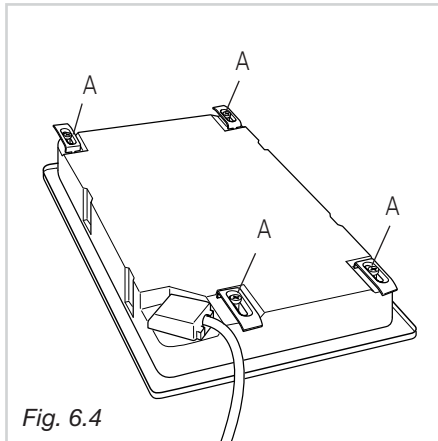


Fig. 6.4

LOCAL DE INSTALACIÓN (Modelos a gas)

El local donde se desea instalar la placa a gas debe tener una buena ventilación ya que es necesario para la combustión del gas (de acuerdo con las normas locales vigentes).

La entrada de aire se debe producir directamente desde una o más aberturas efectuadas en las paredes externas con una sección libre total de al menos 100 cm².

En caso de aparatos desprovistos de dispositivos de seguridad por falta de llama, esta abertura debe tener una sección mínima de 200 cm².

Las aberturas tienen que estar lo más cerca posible del suelo y, si es posible, en el lado opuesto a la evacuación de los gases de combustión. Además, se deben realizar de manera que no se puedan obstruir desde adentro o desde afuera.

Si no es posible realizar la abertura como se ha indicado arriba, el aire necesario puede proceder de un local adyacente, correctamente ventilado, con tal de que no sea un dormitorio o un ambiente peligroso (de acuerdo con las normas locales vigentes).

En este caso, la puerta de la cocina debe permitir la entrada del aire.

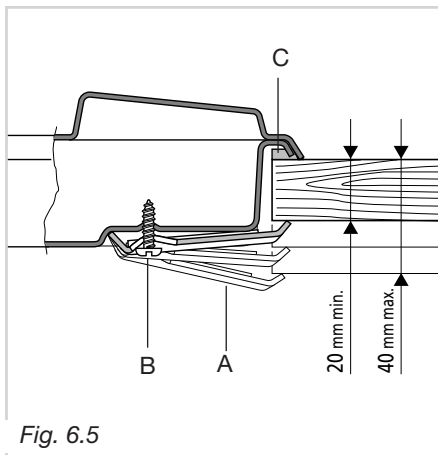


Fig. 6.5

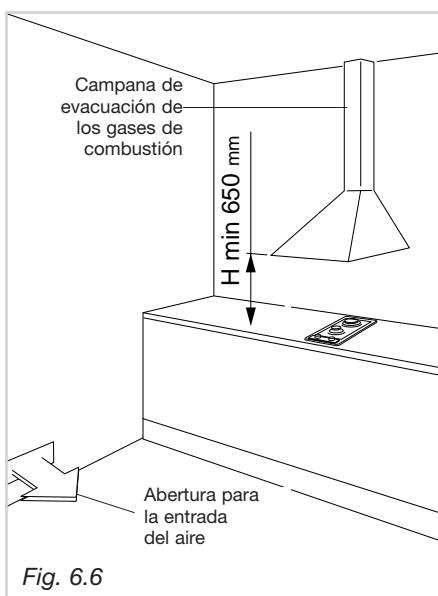


Fig. 6.6

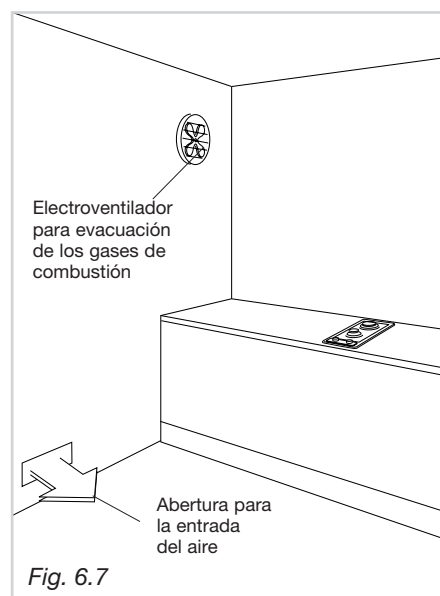


Fig. 6.7

DESCARGA DE LOS GASES DE COMBUSTIÓN

Los gases de combustión de la placa deben descargarse mediante campanas conectadas directamente al exterior (fig. 6.6).

Si no es posible se puede utilizar un electroventilador, aplicado a la pared exterior o a una ventana, con una capacidad suficiente para garantizar un recambio horario del aire equivalente a 3-5 veces el volumen del local donde se ha instalado la cocina (fig. 6.7).

El electroventilador solamente se puede instalar si existen las aberturas para la entrada del aire descritas en el párrafo "Local de instalación" (de acuerdo con las normas locales vigentes).

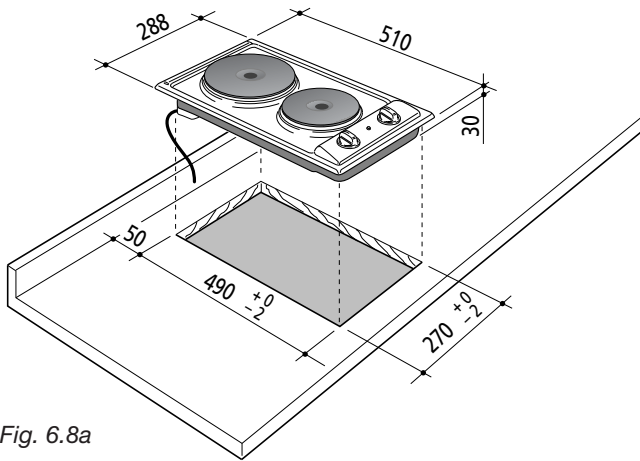


Fig. 6.8a

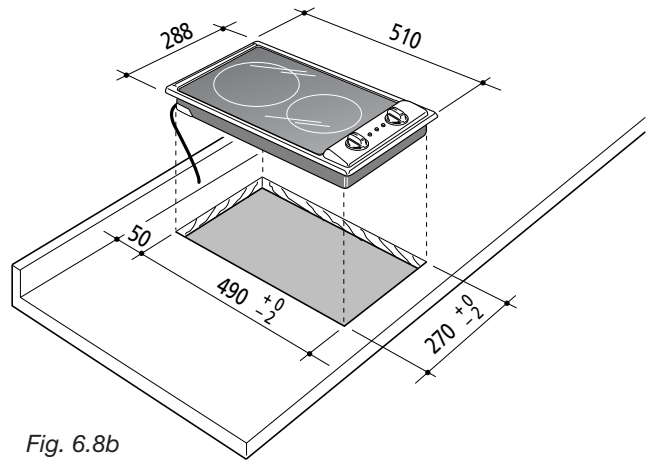


Fig. 6.8b

INFORMACIÓN TÉCNICA PARA EL INSTALADOR

Antes de instalar la placa, remueva la eventual película de protección.

Estos planos están previstos para ser empotrados en muebles de cocina con una profundidad de 600 mm y con un espesor desde 20 a 40 mm, para el plano con 2 placas de cocer eléctricas, y desde 30 a 40 mm para el plano en vidrio cerámica.

Para empotrar la placa en el mueble es necesario efectuar una abertura con las dimensiones indicadas en la fig. 6.8a y 6.8b, teniendo presente que:

- En el interior del mueble, entre el fondo de la placa y la parte superior de una repisa debe haber una distancia mínima de 30 mm.
- Cualquier pared al lado que sobresalga la placa debe estar a una distancia mínima de 50 mm.
- La pared detrás de la placa de cocción debe estar a una distancia mínima de 50 mm.
- Si encima de la placa hay un mueble de pared o una campana, entre éstos y la parrilla de la placa tiene que quedar una distancia mínima de 650 mm (Figures 6.9a y 6.9b).
- Los revestimientos de las paredes del mueble o aparatos adyacentes a la placa deben ser resistentes al calor (protección contra recalentamientos "Y" según las normas EN 60335-2-6).

No instale la placa cerca de materiales inflamables (por ejemplo, cortinas).

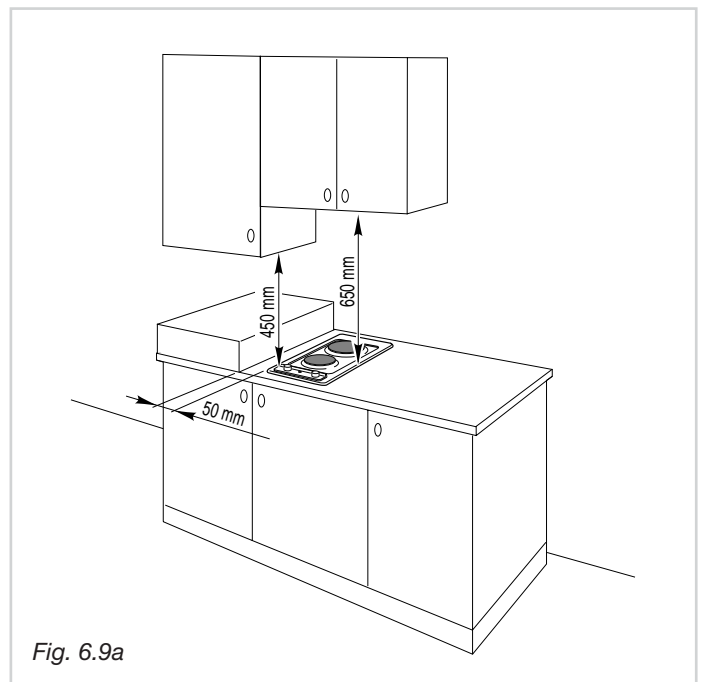


Fig. 6.9a

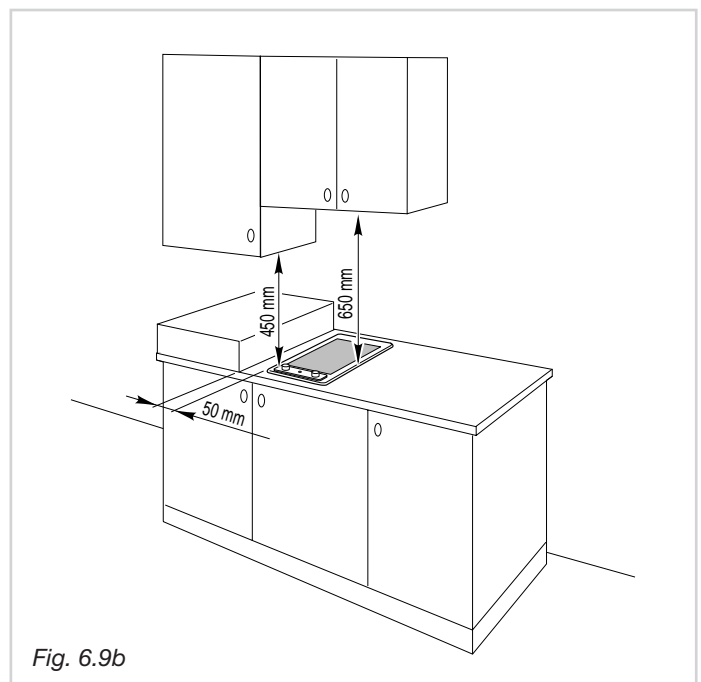
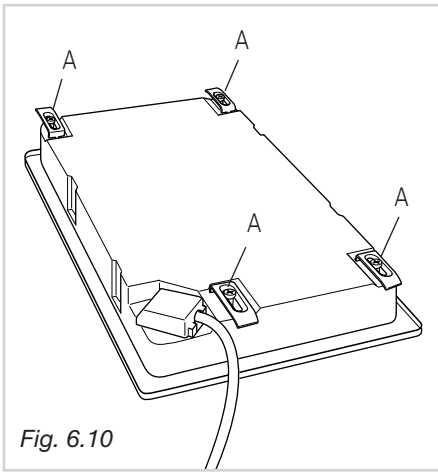


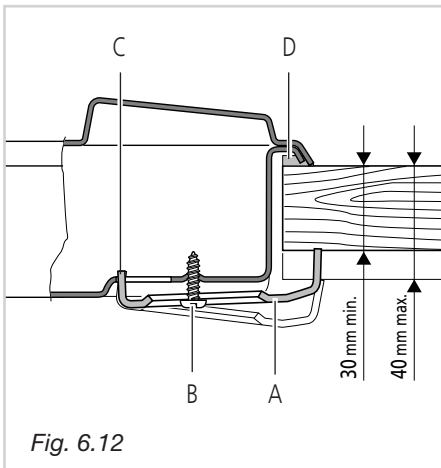
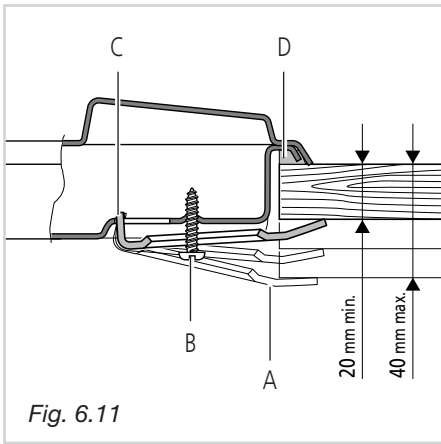
Fig. 6.9b



FIJACIÓN DE LA PLACA DE COCCIÓN

Cada plano de cocción es acompañado por una serie de aletas y tornillos para la fijación a los muebles con un espesor desde 2-3 a 4 cm, fig. 6.11 (plano 2 placas de cocer electricas) y fig. 6.12 (plano en vidrio cerámica)

- ✓ Corte el mueble.
- ✓ Coloque la guarnición "D" arriba del mueble a hilo de la abertura efectuada, sobreponiendo los bordes de unión.
- ✓ Dé vuelta la placa de cocción y monte aletas "A" (fig. 6.10) en sus orificios, dando un par de vueltas a los tornillos "B". Preste atención a montar correctamente las aletas como muestra las figuras 6.11 y 6.12. Gire las aletas de manera que no impidan la inserción de la placa en la abertura.
- ✓ Inserte la placa de cocción en la abertura del mueble y posicónela correctamente.
- ✓ Arregle las aletas "A"; el diente "C" de las aletas debe entrar en el correspondiente orificio.
- ✓ Enrosque los tornillos "B" hasta la completa fijación de la placa de cocción.
- ✓ Con una herramienta bien afilada, recorte la parte de guarnición "D" que sale de la placa de cocción.



CONEXION DEL GAS

La conexión del gas tiene que efectuarse en conformidad con las normas.

Asegurarse de que la plataforma de cocción esté regulada para el tipo de gas que se utilizará (Véase la etiqueta). En caso contrario, efectuar las operaciones indicadas en el parágrafo "Adaptación a los diferentes tipos de gases".

Conexión a la red del gas:

ES Cat: II 2H3+

El empalme de la placa de cocción (fig. 7.1a - 7.2b) está compuesto de la siguiente manera:

- ✓ 1 niple "A"
- ✓ 1 codo de unión "C"
- ✓ guarnición "F"

La conexión del gas debe ser ejecutada por personal técnico especializado de acuerdo con las normas locales vigentes.

Para permitir mantener el espesor de 3 cm., la placa está provista de un canal que contiene el tubo de conexión.

El empalme de entrada del gas está fileteado con 1/2" G y se puede girar en la dirección deseada después de haber aflojado la conexión del codo de unión C - niple A (fig. 7.2).

Se aconseja no alcanzar jamás la posición horizontal o vertical.

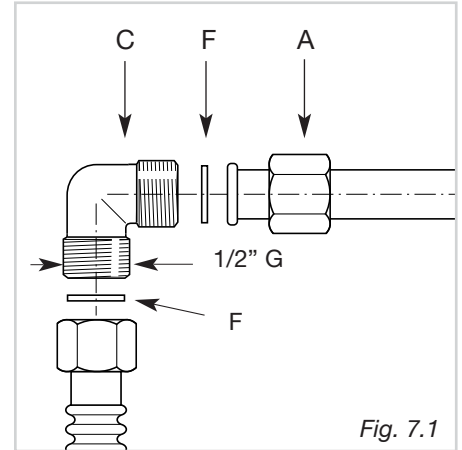


Fig. 7.1

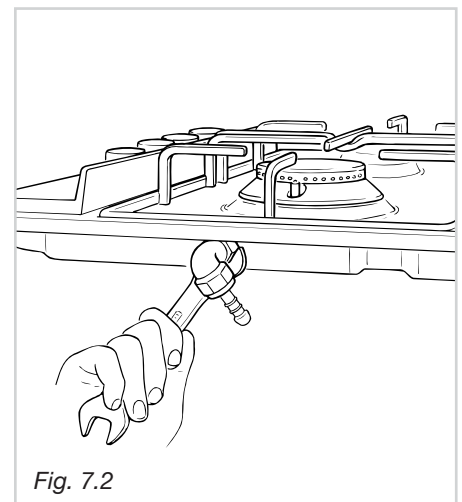


Fig. 7.2

IMPORTANTE:

- ✓ No fuerce jamás la rotación del codo de unión C sin haber previamente aflojado el niple A.
- ✓ Las guarniciones F (fig. 7.1) son elementos que garantizan la estanqueidad de la conexión del gas.
Se aconseja sustituirla al presentar incluso una mínima deformación o imperfección.
- ✓ La conexión mediante tubos metálicos rígidos no tiene que provocar solicitaciones a la rampa de la placa de cocción.
- ✓ Los tubos flexibles deben haber sido inspeccionados en toda su longitud, sustituidos antes de la fecha de vencimiento (impresa en el tubo) y tener una longitud máxima de 2 m.
- ✓ Una vez efectuada la conexión, compruebe la estanqueidad de la misma con una solución jabonosa; de ninguna manera utilice una llama.

ADAPTACIÓN A LOS DIFERENTES TIPOS DE GASES

Si se utiliza un gas diferente del indicado en la etiqueta, es necesario adaptar la placa a esta nueva función.

Cada placa tiene está provista de una serie de inyectores para los varios tipos de gas.

Si no se suministran con la placa, es posible pedir los inyectores a los Centros de Asistencia.

La elección de los inyectores se debe ser efectuar en base a la tabla de inyectores.

El diámetro de los inyectores, expresado en centésimos de milímetro, está marcado en cada uno de ellos.

Cat: II 2H3+	CAPACIDAD NOMINAL	CAPACIDAD MIN.	G30/G31 28-30/37 mbar			G20 20 mbar	
			Ø inyector [1/100 mm]	Queimadores con valvulas de seguridad By-pass [1/100 mm]	Queimadores sin valvulas de seguridad By-pass [1/100 mm]	Ø inyector [1/100 mm]	By-pass [1/100 mm]
Semirrápido (SR)	1,75	0,45	65	30	34	97	Reg.
Rápido (R)	3,00	0,75	85	40	44	115	Reg.
Triple corona (TR)	3,50	1,50	95	62	65	135	Reg.

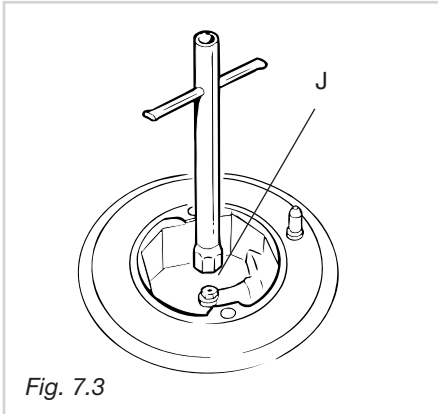


Fig. 7.3

OPERACION QUE SEGUIR PARA LA SUBSTITUCION DE LAS BOQUILLAS

- Quitar parrillas y quemadores
- Con una llave tubular de 7 desenroscar las boquillas "J" (fig. 7.3 - 7.4) y substituirlos con los idóneos al gas que se va a utilizar.

Los quemadores están proyectados de manera que no se requiera la regulación del aire primario.

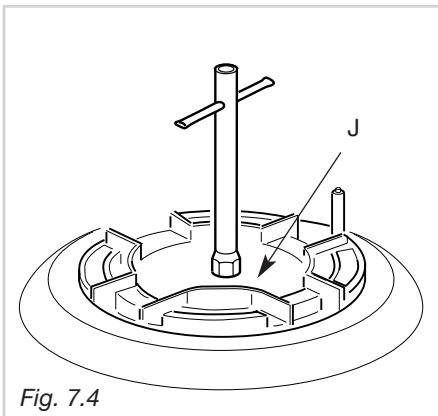


Fig. 7.4

REGULACIÓN DEL MÍNIMO EN LOS QUEMADORES DE GAS

En el pasar de un tipo de gas a otro, también la capacidad mínima de los grifos tiene que ser corregida, y tiene que quedar encendida también con un cambio brusco entre la posición de máximo a la de mínimo.

La corrección se efectúa , con los quemadores encendidos, en la siguiente manera:

- Encender el quemador
- Girar el grifo en la posición de mínimo.
- Quitar la empuñadura halandola hacia arriba

Para los grifos con tornillo de regulación adentro de la varilla (fig. 7.5):

- Con un destornillador de diámetro máx. 3 mm gire el tornillo en el interior de la varilla del grifo hasta la correcta regulación.

Para grifos con tornillos de regulación en el cuerpo (fig. 7.6):

- Con un destornillador gire el tornillo "A" hasta la correcta regulación.

Para el gas G 30/G 31 atornillar completamente el tornillo de regulación.

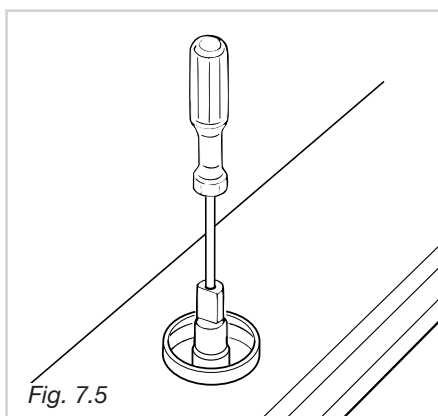


Fig. 7.5

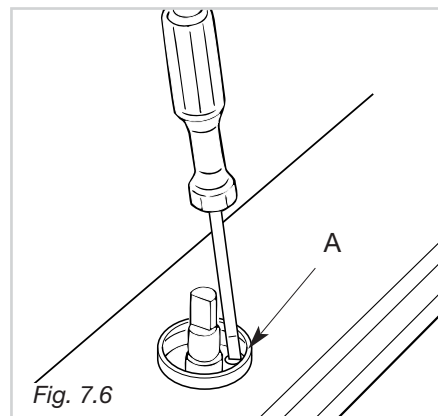


Fig. 7.6

GRIFOS DE GAS

En caso de difícil rotación de un grifo de gas, es necesario substituirlo. Esta operación debe ser efectuada por personal cualificado.

¡IMPORTANTE!: La instalación debe ser efectuada según las instrucciones del fabricante. Una instalación incorrecta puede causar daños a personas, animales o cosas, por los cuales el fabricante declina toda responsabilidad.

Es obligatorio conectar el aparato a la instalación de tierra. El fabricante declina toda responsabilidad por cualquier inconveniente que surja por incumplimiento de esta norma.

CONEXIÓN A LA RED ELÉCTRICA

- ✓ La conexión a la red eléctrica debe ser efectuada por personal especializado y según las normas vigentes.
- ✓ El aparato debe ser conectado a la red eléctrica comprobando sobre todo que la tensión corresponda al valor indicado en la placa de identificación y que la sección de los cables de la instalación eléctrica pueda soportar la carga, también indicada en la placa.
- ✓ En caso de que el aparato haya sido suministrado sin clavija, es necesario montar una clavija normalizada adecuada a la potencia absorbida por el aparato
- ✓ La clavija bipolar debe estar conectada con una toma, a su vez conectada a una instalación de puesta a tierra de acuerdo con las normas de seguridad
- ✓ Los colores de las almas del cable de alimentación de este aparato pueden no corresponder a las marcas coloreadas que identifican los bornes del enchufe. En tal caso, proceder como sigue:
 - El alma de color amarillo-verde se conecta al borne del enchufe que lleva la letra E, o el símbolo de tierra PE, o el color verde o amarillo.
 - El alma de color azul se conecta al borne marcado con la letra N, o de color negro.
 - El alma de color marrón se conecta al borne marcado con la letra L, o de color rojo.
- ✓ Es posible efectuar la conexión directa a la red interponiendo entre el aparato y la red eléctrica un interruptor omnipolar con abertura mínima de 3 mm entre los contactos.
- ✓ El cable de alimentación no debe tocar partes calientes y debe estar colocado de manera que no supere en ningún punto la temperatura de 75°C.
- ✓ Después de la instalación del aparato, el interruptor o la toma deben estar siempre accesibles.
- ✓ La placa debe estar alimentada de manera individual; eventuales aparatos instalados cerca de la placa se deberán alimentar separadamente.

✓ **N.B.** Para la conexión a la red, no utilice adaptado reductores o derivadores ya que pueden provocar sobrecalentamientos o quemaduras.

✓ **Si la placa de cocción está rajada, desconecte el aparato de la red.**

En caso de que para la instalación se necesitara modificar la instalación eléctrica del hogar o en caso de incompatibilidad entre la toma y la clavija del aparato, contacte a personal profesionalmente cualificado para el cambio.

El personal deberá también comprobar que la sección de los cables de la toma sea adecuada a la potencia absorbida por el aparato.

Antes de efectuar cualquier intervención en la parte eléctrica del aparato, se debe absolutamente desconectar la placa de la red eléctrica.

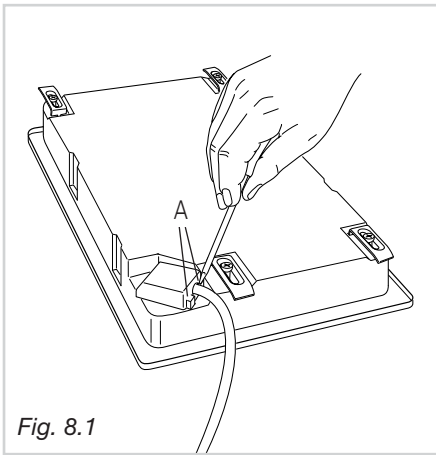


Fig. 8.1

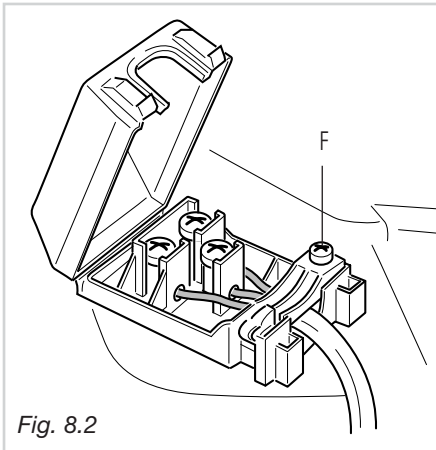


Fig. 8.2

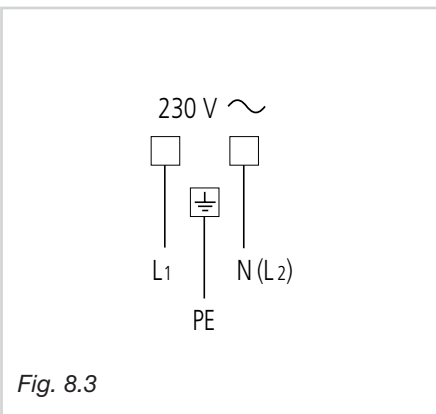


Fig. 8.3

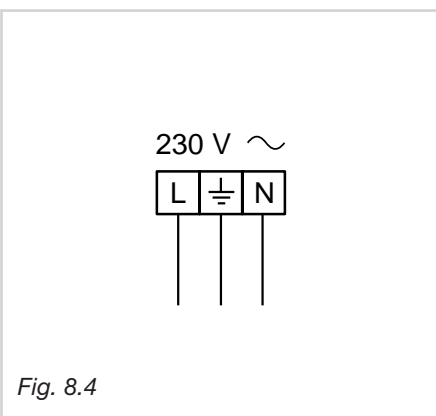


Fig. 8.4

REPARACIONES

Cambio del cable de alimentación

(modelos con placas eléctricas y vitroceramica)

Dé vuelta a la placa y desenganche la placa del bloque de terminales insertando un destornillador en los dos enganches "A" (fig. 8.1).

Abra el fijacables desenroscando el tornillo "F" (fig. 8.2), desenrosque los tornillos de los bornes y saque el cable.

El nuevo cable de alimentación, de tipo y sección adecuados hay que conectarlo al bloque de terminales como se indica en los esquemas expuestos abajo 8.3.

Cambio del cable de alimentación (modelos de gas)

- El cable de alimentación debe ser sustituido con un cable del mismo tipo del montado en el aparato.

- El cable eléctrico debe estar conectado con la regleta de bornes de acuerdo con el esquema expuesto en la fig. 8.4.

SECCION DE LOS CABLES DE ALIMENTACION

PLANO DE COCCIÓN FUEGOS A GAS

tipo "H05V2V2-F" Resistentes a la temperatura de 90°C

230 V~ 3 x 0,75 mm²

PLANO DE COCCIÓN CON PLACAS ELÉCTRICAS

El diámetro externo del cable de alimentación no debe superar los 9 mm.

tipo "H05RR-F"

230 V~ 3 x 1,50 mm²

PLANO DE COCCIÓN VITROCERAMICA

El diámetro externo del cable de alimentación no debe superar los 9 mm.

tipo "H05RR-F"

230 V~ 3 x 1,50 mm²

Gentil cliente:

Agradecemos pela preferência dada com a compra de um de nossos produtos.

As advertências e os conselhos a seguir descritos são a tutela de sua segurança e de outros.


Além disso lhes permitem usufruir as possibilidades oferecidas pelo aparelho.

Conservar com cuidado este manual, será muito útil no futuro caso você ou qualquer outra pessoa tivessem dúvidas relativas ao seu funcionamento.

Este aparelho deverá ser destinado somente para o uso ao qual foi expressamente concebido, isto é para a cozedura de alimentos. Qualquer outro tipo de uso é considerado impróprio e portanto perigoso.

O fabricante se exonera de qualquer responsabilidade no caso de eventuais danos derivados de um uso impróprio, errôneo ou irracional do aparelho.

CUIDADOS E CONSELHOS IMPORTANTES

- ✓ Depois de ter retirado a embalagem, certifique-se sobre a integridade do aparelho. No caso de dúvidas, não utilize o aparelho e consulte o seu fornecedor ou pessoal profissionalmente qualificado.
- ✓ O material da embalagem (sacos de plástico, esferovite, etc.) deve ser mantido fora do alcance das crianças, pois constitui uma potencial fonte de perigo.
- ✓ O material da embalagem é 100% reciclável e está marcado com o símbolo de reciclagem  para identificação do tipo de material que deverá ser entregue nos centros de recolha locais.
- ✓ Não tente modificar as características técnicas do produto, porque pode ser perigoso.
- ✓ O fabricante não pode ser considerado responsável por eventuais danos devidos a usos impróprios, errôneos e irracionais.
- ✓ No caso decidisse não mais utilizar este aparelho (ou tivesse que substituir um velho modelo), antes de enviá-lo à sucata, recomenda-se torná-lo inutilizável no cumprimento das normas vigentes em matéria de tutela da saúde e da poluição ambiental, tornando inócuos também os elementos que poderiam constituir uma fonte de perigo, especialmente para as crianças, que poderiam servir-se do aparelho fora de uso para suas brincadeiras.
- ✓ A instalação e todas as ligações ao gás e eléctricas devem ser efectuadas por pessoal profissionalmente qualificado, no pleno cumprimento das vigentes normas de segurança e seguindo escrupulosamente as indicações fornecidas pelo fabricante.

SUGESTÕES PARA O USUÁRIO

- ✓ Durante e imediatamente após o funcionamento, algumas partes da fogão alcançam temperaturas muito elevadas, portanto, evite tocá-las.
- ✓ Mantenha as crianças fora do alcance do aparelho, especialmente quando o mesmo está funcionando.
- ✓ Após ter utilizado o fogão, certifique-se que o indicador dos botões esteja em posição de fechamento e feche também a torneira principal do conduto de distribuição do gás ou a torneira do balão de gás (aparelhos a gás ou a gás/eléctricos).
- ✓ No caso de anomalias de funcionamento das torneiras de gás, solicite a intervenção do Serviço de Assistência.
- ✓ Antes de efectuar qualquer intervenção na parte eléctrica do aparelho, é absolutamente obrigatório interromper a ligação à rede eléctrica

Perigo de incêndio!

- ✓ Não aproxime chamas da fritadeira quando ela estiver a funcionar. Óleo ou gordura quentes são substâncias facilmente inflamáveis.
- ✓ Assegure-se de que os cabos eléctricos de outros electrodomésticos instalados nas imediações não tocam estes aparelhos.
- ✓ Não deve nunca cozinhar os alimentos directamente sobre as chapas eléctricas ou placas vitrocerâmicas, mas em painéis e recipientes destinados a este fim.

ADVERTÊNCIAS PARA O USO DE APARELHOS ELÉCTRICOS

O uso de qualquer aparelho eléctrico exige o cumprimento de algumas normas fundamentais, em particular:

- ✓ Não toque o aparelho com as mãos ou os pés molhados ou húmidos.
- ✓ Não use o aparelho com os pés nus.
- ✓ Não permita que o aparelho seja usado por crianças ou pessoas incapazes, sem a devida vigilância.

O fabricante não pode ser considerado responsável por eventuais danos devidos a usos impróprios, errôneos ou irracionais.

Declaração de conformidade CE

- Este aparelho foi concebido e realizado para ser utilizado apenas como aparelho para cozinhar alimentos. Qualquer outro uso (aquecedor de ambientes) deve ser considerado impróprio e, portanto, perigoso.
- Este aparelho foi concebido, realizado e colocado no mercado no pleno cumprimento dos:
 - Requisitos de segurança da Directiva "Gás" 90/396/CEE; (para aparelhos a gás ou a gás/eléctricos)
 - Requisitos de segurança da Directiva "Baixa Tensão" 2006/95/CE (para aparelhos com componentes eléctricos);
 - Requisitos de protecção da Directiva "EMC" 89/336/CEE (para aparelhos com componentes eléctricos);
 - Requisitos da Directiva 93/68/CEE.



Estas instruções são válidas somente para os países de destinação cujos símbolos de identificação figuram na capa do manual de instrução e no aparelho.

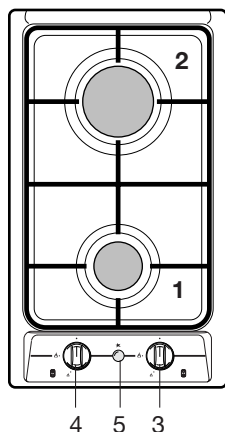


Fig. 1.1

"2 GAS" DOMINO (Fig. 1.1)

Este aparelho é de classe 3

PONTOS DE COZEDURA

1. Boca semi-rápida (SR) - 1,75 kW
2. Boca rápida (R) - 3,00 kW

PAINEL DOS COMANDOS

3. Botão de comando da boca rápida 2 (R)
4. Botão de comando da boca semi-rápida 1 (SR)
5. Botão de ignição eléctrica; se não estiver presente, o aparelho pode ser:
 - provido de ignição eléctrica incorporada nos botões (símbolo ★ perto do símbolo 🔥 - abertura máx. ou vazão máx.).
 - sem ignição eléctrica (nenhum símbolo ★ perto dos botões).

NOTA:

- ✓ Se o aparelho estiver equipado com válvulas de segurança (perto de cada boca está presente uma sonda "T" tal como ilustrado na fig. 5.2 – que não deve ser confundida com o eléctrodo "S" da ignição eléctrica), a distribuição do gás é bloqueada se a chama se apagar acidentalmente.

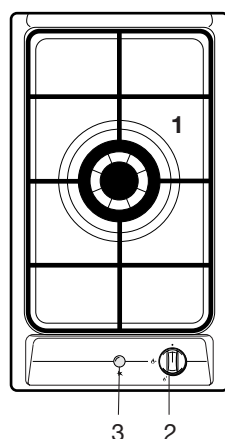


Fig. 1.2

"1 GAS coroa tripla" DOMINO (Fig. 1.2)

Este aparelho é de classe 3

PONTOS DE COZEDURA

1. Boca de coroa tripla - 3,50 kW

PAINEL DOS COMANDOS

2. Botão de comando da boca de coroa tripla
3. Botão de ignição eléctrica; se não estiver presente, o aparelho pode ser:
 - provido de ignição eléctrica incorporada nos botões (símbolo ★ perto do símbolo 🔥 - abertura máx. ou vazão máx.).
 - sem ignição eléctrica (nenhum símbolo ★ perto dos botões).

NOTA:

- ✓ Se o aparelho estiver equipado com válvulas de segurança (perto de cada boca está presente uma sonda "T" tal como ilustrado na fig. 5.2 – que não deve ser confundida com o eléctrodo "S" da ignição eléctrica), a distribuição do gás é bloqueada se a chama se apagar acidentalmente.

ADVERTENCIA

No caso de uma extinção acidental das chamas do queimador, fechar o manípulo de comando e não tentar acender de novo até depois de um minuto.

ADVERTENCIA

A utilização de um aparelho de cozedura a gás produz calor e humidade no lugar no qual está instalado. Assegure uma boa aeração do lugar mantendo abertos os orifícios de ventilação natural ou instalando uma capa de aspiração com conduto de descarga.

ADVERTENCIA

Uma utilização intensiva e prolongada do aparelho pode precisar de uma aeração suplementar por exemplo a abertura de uma janela ou uma aeração mais eficaz aumentando a potência de aspiração mecânica se esta existe.

“2 CHIAPAS ELÉTRICAS” DOMINO (Fig. 1.3)

- Isolamento elétrico Classe I.
- Protecção contra o sobre-aquecimento das paredes dos móveis Tipo Y.

PONTOS DE COZEDURA

1. Chapa elétrica Ø 145 - (1000 W - 1500 W)
2. Chapa elétrica Ø 180 - (1500 W - 2000 W)

PAINEL DOS COMANDOS

3. Botão comando chiapa elétrica 1
4. Botão comando chiapa elétrica 2
5. Lampada de sinalização chiapa elétrica

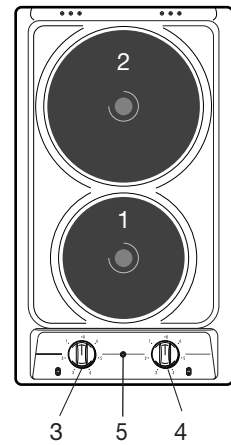


Fig. 1.3

PLACAS VITROCERAMICAS DOMINO (Fig. 1.4, 1.5, 1.6, 1.7)

- Isolamento elétrico Classe I.
- Protecção contra o sobre-aquecimento das paredes dos móveis Tipo Y.

PONTOS DE COZEDURA

1. Boca à radiação 3 circuitos Ø 145 - 1200 W
2. Boca à radiação 3 circuitos Ø 180 - 1700 W
3. Boca Hi-light Ø 145 - 1200 W
4. Boca Hi-light Ø 180 - 1800 W
5. Boca ao alógeno Ø 180 - 1800 W

PAINEL DOS COMANDOS

7. Botão comando boca zona anterior
8. Botão comando boca zona posterior
10. Lampada do calor residual (zona anterior)
11. Lampada do calor residual (zona posterior)
12. Lampada de linha elétrica

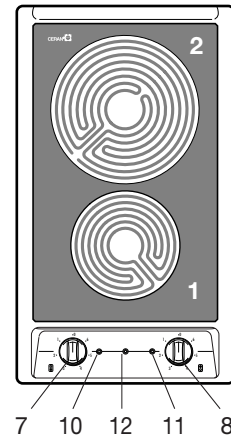


Fig. 1.4

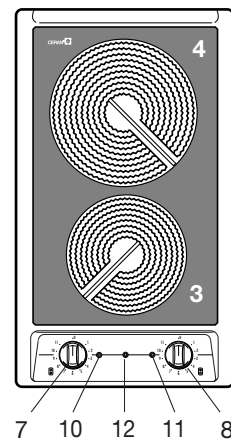


Fig. 1.5

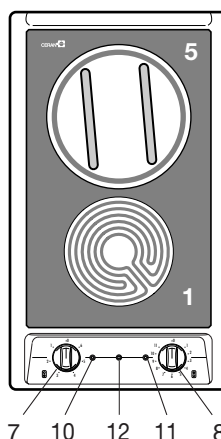


Fig. 1.6

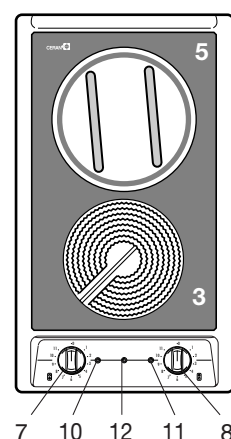


Fig. 1.7

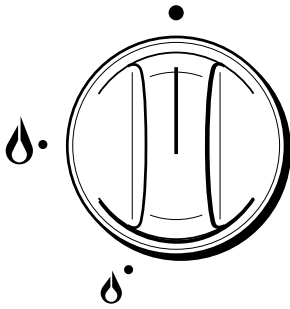


Fig. 2.1a

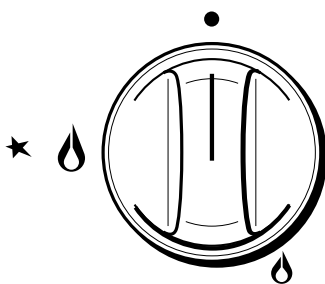


Fig. 2.1b

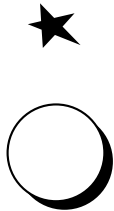




Fig. 2.2

BOCAS A GAS - (QUEIMADORES)

O afluxo do gás nas bocas é regulado pelos botões na figura 2.1 que comanda o dispositivo de segurança.

Fazendo coincidir o índice do botão com os símbolos estampados no painel se obtém:

- disco pleno ● = botão fechado (desligado)
- simbolo  = abertura max ou alcance max
- simbolo  = abertura mim ou alcance mim

Para acender uma das bocas, aproximar uma chama na parte superior da boca, apertar e girar o botão correspondente no sentido anti-horário até coincidir o símbolo representando uma chama grande (alcance max.) com o símbolo referido no painel. Para obter uma abertura mínima, girar ulteriormente o botão até o fim em correspondência com o símbolo representante da chama pequena.

A abertura máxima serve para levar os líquidos rapidamente em ebulição, enquanto que a mínima consente o aquecimento dos alimentos em maneira lenta ou para a manutenção do estado de ebulição.

Todas as posições de funcionamento devem ser escolhidas entre aquelas de máximo ou aquela de mínimo e nunca entre aquela do máximo e aquela do ponto de desligado (fechado).

N.B. Quando o fogão não estiver sendo utilizado girar o botão na posição de fechado e fechar também a torneirinha da bombona ou do condutor de alimentação do gás.


Acendimento das bocas de gás COM IGNIÇÃO ELÉCTRICA

Modelos com botão de ignição

Nestes fogões, para acender uma das bocas, carregue e gire o botão correspondente à boca escolhida, até a posição de vazão máxima (chama grande), e carregue no botão (fig. 2.2) de ignição (★) até a conclusão da operação.

Regule a torneira de gás na posição desejada.

Modelos com ignição incorporada nos botões das bocas de gás

Estes modelos são identificados pelo símbolo ★ perto do símbolo  (abertura máx. ou vazão máx.) (fig. 2.1b).

Para acender uma das bocas, carregue e gire o respectivo botão, até a posição de vazão máxima (chama grande) e mantenha carregado o botão até quando a boca permanecer acesa.

Regule a torneira na posição desejada.

No caso as particulares condições do gás distribuído no lugar tornem dificultoso o acendimento da boca com o botão na posição de vazão máxima, sugere-se repetir a operação com o botão na posição de vazão mínima.

ACENDIMENTO DAS BOCAS DE GÁS EQUIPADAS COM VÁLVULAS DE SEGURANÇA

Para acender uma boca de gás:

- 1 - Gire o botão da torneira de gás em sentido anti-horário, até a vazão máxima, carregue-o e mantenha-o carregado.
Nos modelos com ignição incorporada no botão obter-se-á a activação do acendimento. No caso faltasse energia eléctrica, será necessário aproximar uma chama à boca de gás.
- 2 - Somente para os modelos com ignição por meio de botão: - carregue no botão fig. 2.2 da ignição electrónica.
- 3 - Aguarde uns dez segundos após o acendimento da boca antes de soltar o botão (tempo de engate da válvula)
- 4 - Regule o botão de gás na posição desejada.

Se a chama da boca de gás se apagasse por qualquer causa, a válvula de segurança interromperá automaticamente o suprimento do gás.

Para restabelecer o funcionamento, coloque o botão na posição ● e, em seguida, repita as operações de acendimento.

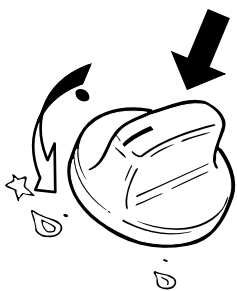


Fig. 2.3

ESCOLHA DA BOCA DE GÁS (fig. 2.4)

Os símbolos gravados no painel ao lado dos botões, indica a correspondência entre o botão e a boca de gás.

A boca de gás deve ser escolhida de acordo com o diâmetro e a capacidade dos recipientes.

É importante que o diâmetro da panela seja proporcionado à potência da boca, para não comprometer o alto rendimento das bocas de gás e, em consequência, ter um esbanjamento de combustível.

Uma panela pequena sobre uma boca de gás grande não permite obter a ebulição num tempo mais breve.

ATENÇÃO

Durante o funcionamento o plano de fogão torna-se muito quente, especialmente nos pontos de cozedura. Mantenha longe as crianças.

DIÂMETRO DAS PANELAS		
BOCAS DE GÁS	Mínimo	Máximo
Semi-rápida	12 cm	22 cm
Rápida	22 cm	26 cm
Coroa tripla	24 cm	28 cm
Diâmetro da panela WOK máx. 36 cm		
Não utilize panelas côncavas ou convexas		

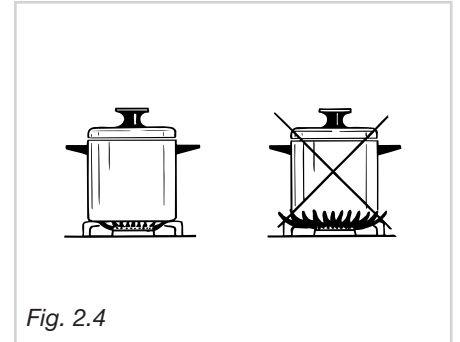


Fig. 2.4

CRUZETA PARA PEQUENOS RECIPIENTES (em opção) (fig. 2.5)

Se aplica sobre a grelha da boca de gás semi-rápida (a mais pequena), todas as vezes que se utilizarem recipientes de diâmetro reduzido, para garantir a sua estabilidade.

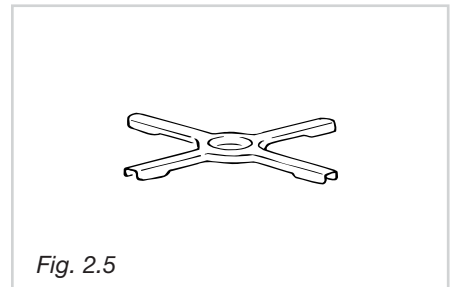


Fig. 2.5

GRELHA ESPECIAL PARA PANELAS "WOK" (em opção) (fig. 2.6 e 2.7)

Esta grelha especial para panelas "WOK" deve ser apoiada sobre a grelha da boca de coroa tripla.

ATENÇÃO:

- ✓ A utilização de panelas "WOK" sem esta grelha especial pode causar graves anomalias à boca de gás.
- ✓ Não utilize esta grelha especial com panelas de fundo chato.

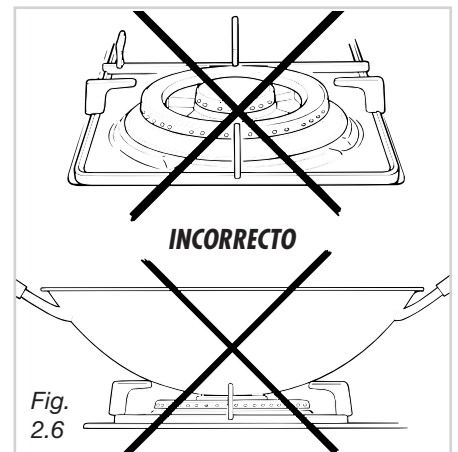


Fig. 2.6

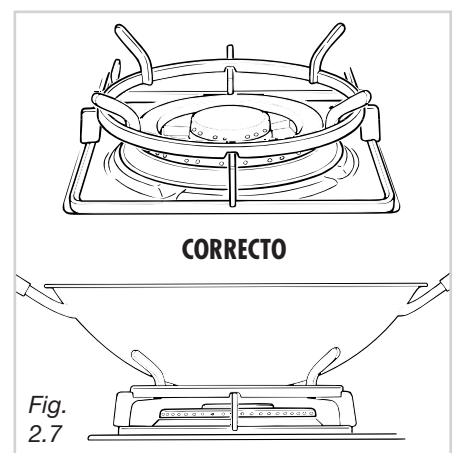


Fig. 2.7

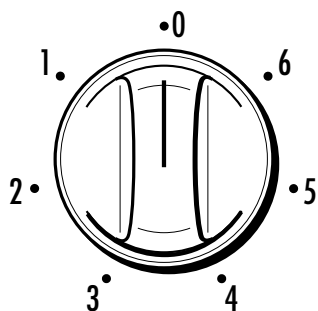


Fig. 3.1

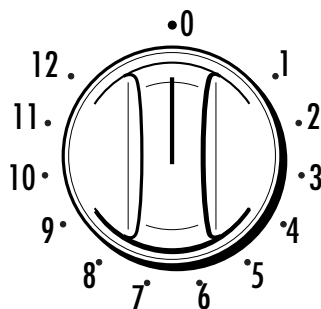


Fig. 3.2

CHAPA ELÉCTRICA NORMAL

O acendimento da chapa eléctrica normal é feito girando o botão (fig. 3.1 ou 3.2) para a posição desejada; os números de 1 a 6 ou de 1 a 12 indicam as posições de funcionamento com temperatura crescente segundo o número.

Uma vez alcançada a ebulição, reduza a potência de acordo com a intensidade de aquecimento desejada, tendo presente que a chapa continuará a emanar o seu calor por mais 5 minutos depois que a mesma foi apagada.

CHAPA ELÉCTRICA RÁPIDA (selo vermelho)

O botão de comando da chapa rápida é igual àquele da chapa normal com 6 ou 12 posições de funcionamento (fig. 3.1 - 3.2).

As características desta chapa, que está equipada com um limitador de aquecimento, permitem:

- o alcance rápido da temperatura
- o máximo aproveitamento da potência usando panelas de fundo chato.
- a limitação da potência no caso de panelas inadequadas.

Não deve nunca cozinhar os alimentos directamente sobre as chapas eléctricas, mas em panelas e recipientes destinados a este fim.

ATENÇÃO: Durante o funcionamento o plano de fogão torna-se muito quente, especialmente nos pontos de cozedura. Mantenha longe as crianças.

USO CORRECTO DA CHAPA ELÉCTRICA (fig. 3.3)

Uma vez alcançada a ebulição, reduza a potência de acordo com a intensidade de aquecimento desejada, tendo presente que a chapa continuará a emanar o seu calor por mais 5 minutos depois que a mesma foi apagada.

No uso da chapa eléctrica deve:

- ✓ evitar absolutamente o funcionamento em vazio (sem recipientes)
- ✓ fazer o possível para não derramar líquidos sobre as chapas quanto as mesmas estiverem quentes.
- ✓ usar exclusivamente panelas com o fundo chato (tipo eléctrica)
- ✓ utilizar sempre recipientes que cubram inteiramente a superfície da chapa.
- ✓ se for possível, cozinhar com a tampa a fim de economizar energia eléctrica
- ✓ não deve nunca cozinhar os alimentos directamente sobre as chapas eléctricas, mas em panelas e recipientes destinados a este fim.

O funcionamento da chapa eléctrica é sinalizado por uma lâmpada indicadora presente no painel dos comandos.

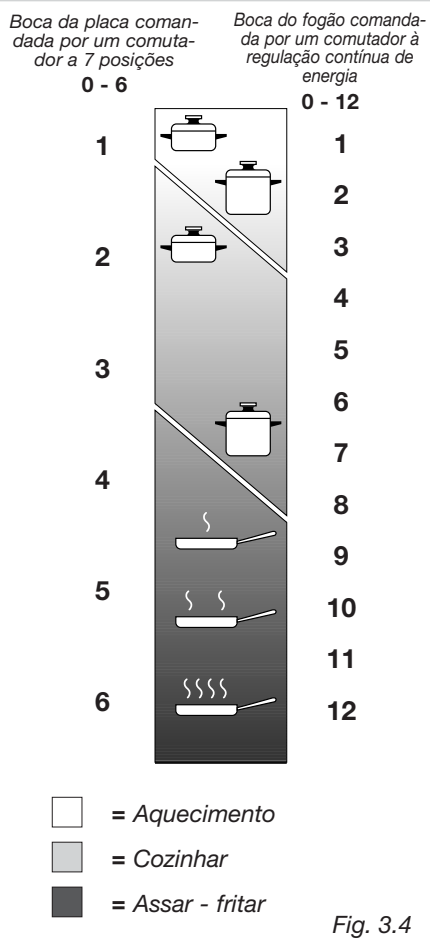


Fig. 3.4

SUGESTÕES PARA O USO DAS CHAPAS ELÉCTRICAS

Posição do botão	0	1	2	3	4	5	6	7	8	9	10	11	12
0	0	Apagado											
1	1	Para operações de fusão (manteiga, chocolate)											
2	2	Para manter quentes os alimentos e para aquecer pequenas quantidades de líquido.											
3	3	Aquecer maiores quantidades, bater cremes e molhos.											
4	4	Fervura lenta, por exemplo: alimentos cozidos em água, massas, sopas, prossecução da cozedura à vapor de carnes assadas, guisados e refogados.											
5	5	Para qualquer tipo de frituras, costeletas, bifes, cozeduras sem tampa, por exemplo: arroz mexido.											
6	6	Dourar carnes, batatinhas assadas, peixe frito e para levar a ebulição grandes quantidades de água.											
		Frituras rápidas, bifes na chapa, etc.											

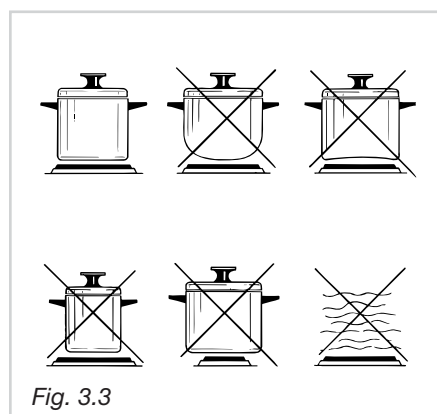


Fig. 3.3

A base para cozinhar em cerâmica vitrificada permite uma rápida transmissão de calor no sentido vertical pelos elementos aquecedores, localizados embaixo do plano onde são colocadas as panelas para o cozinhar.

O calor não se propaga no sentido horizontal e portanto o vidro permanece “frio” mesmo estando distante somente a alguns centímetros da área de cozimento.

As bocas são comandadas por comutadores à 7 posições (fig. 4.1) ou por um comutador à regulação contínua de energia (0-12) (fig. 4.2).

A intensidade do aquecimento das bocas é regulada de maneira crescente da posição “0” (desligado) ao “6” ou “12” (max).

Antes de acender a base, verifique se a mesma está limpa.

Quando a base do fogão está em funcionamento, a lâmpada indicadora permanece acesa.

Quando a temperatura da boca do fogão for superior a 60°C, a respectiva lâmpada de sinalização se acende para indicar que a boca esta quente.

Esta lâmpada permanece acesa mesmo depois da boca desligada, indicando que a mesma ainda esta quente, pois o calor residual persiste por muito tempo.

Durante este período, não toque a área da boca do fogão, e tenha muito cuidado com as crianças.

A lâmpada se apaga automaticamente quando a temperatura da boca está abaixo de 60°C.

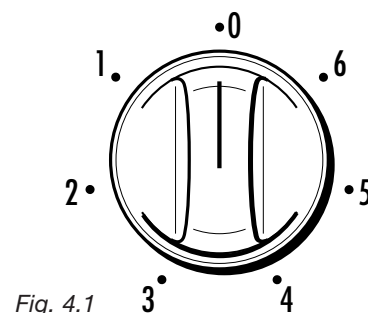


Fig. 4.1

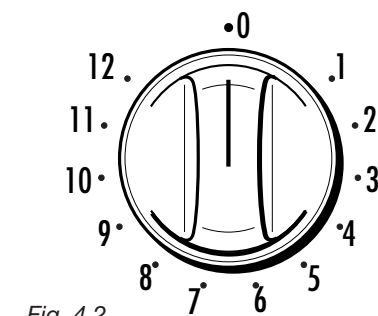


Fig. 4.2

TIPOS DE BOCAS DA PLACA

Boca à radiação “3 circuitos” (Fig. 4.3)

O elemento aquecedor é constituído de 3 resistências elétricas que podem operar conjuntamente ou separadamente, de acordo com a posição do comutador a 7 posições ou por um comutador à regulação contínua de energia 0-12.

Alcança uma temperatura adequada ao uso em breve tempo.

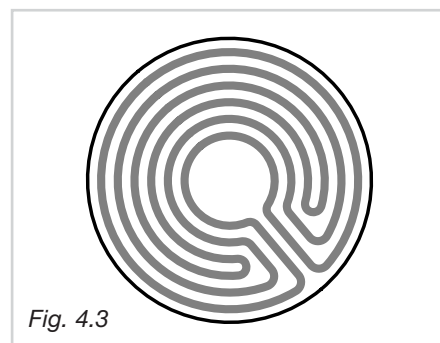


Fig. 4.3

Boca à radiação “hi-light” (Fig. 4.4)

O elemento aquecedor possui uma bobina de resistência de correia que alcança a temperatura de funcionamento em muito rapidamente.

O funcionamento desta zona de cozedura é comandado por um regulador contínuo de energia de 1 (temperatura mínima) a 12 (temperatura máxima).

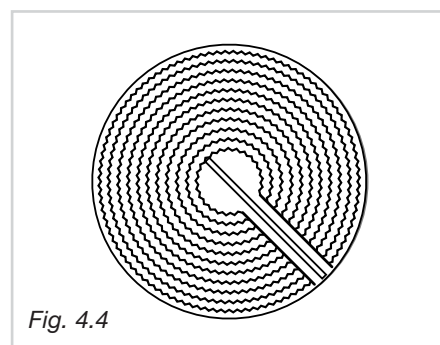


Fig. 4.4

Boca ao alógeno (Fig. 4.5)

O elemento aquecedor é constituído de 2 lâmpadas ao alógeno e de uma resistência elétrica.

Alcança instantaneamente uma temperatura adequada ao uso.

É controlada por um regulador de energia contínuo, de 1 (temperatura mínima) a 12 (temperatura máxima).

Não fixe intensamente as lâmpadas halógenas da superfície de cozedura.

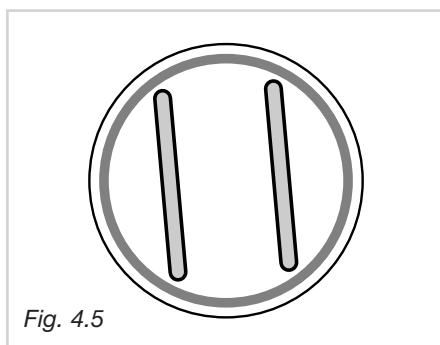
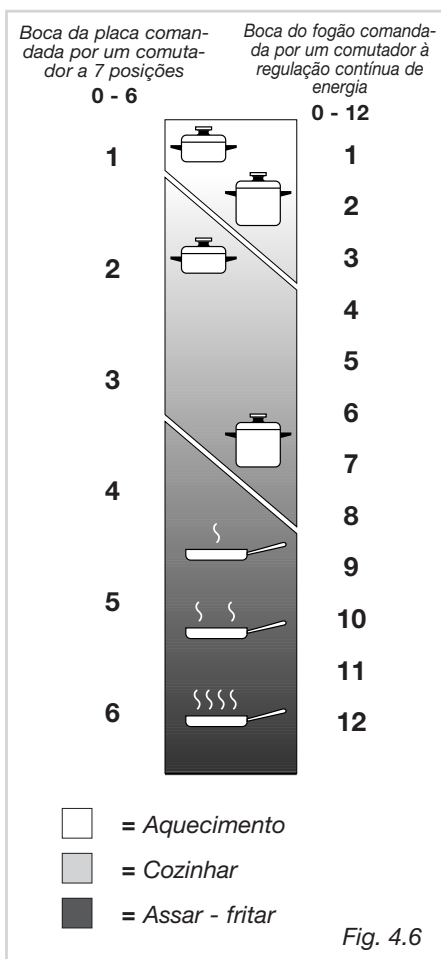


Fig. 4.5

**Não risque a placa com objectos cortantes ou pontiagudos.
Não utilize a superfície de vidro cerâmico como tampo de apoio.**

ATENÇÃO: Durante o funcionamento o plano de fogão torna-se muito quente, especialmente nos pontos de cozedura. Mantenha longe as crianças.



- Antes de acender, verifique qual é o botão que controla a boca desejada. É aconselhável colocar o recipiente sobre a boca antes de ligá-la e retirá-lo somente depois de desligada.
- Utilize recipientes com o fundo regular ou plano (tomar cuidado com os recipientes de ferro). Recipientes com o fundo irregular podem arranhar a superfície em cerâmica vitrificada. Verifique se o fundo está limpo e seco.
- Ter cuidado para que o cabo ou a pega dos recipientes não se sobressaiam da base do fogão, evitando assim um possível derramamento inadvertido do conteúdo. Esta precaução também dificulta a ação das crianças em alcançar os recipientes.
- Não utilize a placa quando esta estiver quebrada ou danificada.
- Não se incline sobre as bocas da placa quando estas estiverem acesas.
- Não apoie folhas de receitas ou material plástico sobre as bocas quando estas estiverem acesas.
- Lembre-se que as bocas da placa permanecem quentes por um período prolongado (aproximadamente 30 minutos) após serem desligadas.
- Siga rigorosamente as instruções de limpeza.
- Não deixe cair na superfície de cerâmica vitrificada, objectos com pontas ou pesados.
- Se alguma vez notar qualquer fissura na superfície de cozedura, desligue imediatamente o aparelho da rede de corrente eléctrica e contacte o Serviço de Assistência.
- Não fixe intensamente as lâmpadas halógenas da superfície de cozedura.
- Não deve nunca cozinhar os alimentos directamente sobre as chapas eléctricas, mas em panelas e recipientes destinados a este fim.

SUGESTÕES PARA O USO DAS PLACAS VITROCERAMICAS

Posição do botão	Tipo de cozedura
0	0 Apagado
1	1 Para operações de fusão (manteiga, chocolate)
2	2 Para manter quentes os alimentos e para aquecer pequenas quantidades de líquido.
3	3 Aquecer maiores quantidades, bater cremes e molhos.
4	4 Fervura lenta, por exemplo: alimentos cozidos em água, massas, sopas, prossecução da cozedura à vapor de carnes assadas, guisados e refogados.
5	5 Para qualquer tipo de frituras, costeletas, bifés, cozeduras sem tampa, por exemplo: arroz mexido.
6	6 Dourar carnes, batatinhas assadas, peixe frito e para levar a ebulição grandes quantidades de água.
	7 Frituras rápidas, bifés na chapa, etc.

SUGESTÕES GERAIS

- ✓ Antes de proceder à limpeza do fogão, desligue-o da rede eléctrica de alimentação e espere que se esfrie.
- ✓ Limpe com um pano humedecido em água quente e sabão ou em água e detergente líquido.
- ✓ Não use produtos abrasivos, corrosivos, a base de cloro ou palhetas metálicas.
- ✓ Evite deixar sobre o fogão substâncias ácidas ou alcalinas (vinagre, sal, suco de limão, etc.)

PARTES ESMALTADAS

- ✓ Todas as partes esmaltadas devem ser lavadas somente com uma esponja, água e sabão ou outros produtos específicos não abrasivos.
- ✓ Enxugue sempre com muito cuidado.

PLANO DE AÇO INOXIDÁVEL

- ✓ Limpe-o com produtos específicos que pode encontrar em comércio.
- ✓ Enxugue preferentemente com pele de gamo.
- ✓ **Nota: O uso contínuo poderia causar, em correspondência das bocas de gás e/ou das chapas eléctricas, uma cor diferente daquela original, devida à alta temperatura.**

BOTÕES

- ✓ Os botões podem ser tirados para a limpeza, tomando muito cuidado para não danificar a anilha de vedação.

TAMPA DE VIDRO (optional)

modelos a gás e modelos com 2 chapas eléctricas

- ✓ Não feche a tampa de vidro quando as bocas de gás ou as chapas eléctricas estiverem ainda quentes, e quando o eventual forno, instalado sob o fogão, estiver ligado ou ainda quente.
- ✓ Não apoie painéis ou objectos pesados sobre a tampa.
- ✓ Enxugue qualquer tipo de líquido derramado sobre a tampa antes de abri-la.

TORNEIRAS DO GÁS

- ✓ No caso de anomalias no funcionamento dos botões do gás, chamar o Serviço de Assistência.

PLACAS VITROCERAMICAS

Desligue sempre a base do fogão da rede eléctrica antes de prosseguir a operação de limpeza.

Limpe as eventuais incrustações usando o raspador (fig. 5.1). Limpe a poeira com um pano úmido. Use detergentes que não sejam abrasivos ou corrosivos. Elimine sempre os resíduos de detergentes, usando um pano úmido.

Recomenda-se a manter longe da base do fogão, todos os objetos que são susceptíveis ao calor: objetos em plástica, folhas de alumínio, açúcar ou produtos açucarados. No caso de um objeto se fundir sobre a base, retire-o imediatamente (com a base ainda quente), usando o raspador, afim de evitar um deterioramento irreversível na superfície. Evite o uso de facas ou objetos pontiagudos pois estes podem danificar a superfície da base do fogão. Evite o uso de esponjas ou palhinhas abrasivas que podem riscar irreparavelmente a superfície em cerâmica da base do fogão.

LIMPEZA DAS CHAPAS ELÉCTRICAS

- ✓ A limpeza deve ser feita com as chapas mornas.
- ✓ Limpe com um pano humedecido em água e sal e faça o acabamento esfregando com um pano embebido de óleo.

**Não risque a placa com objectos cortantes ou pontiagudos.
Não utilize a superfície de vidro cerâmico como tampo de apoio.**

Não use instrumentos de limpeza a vapor porque a humidade poderia infiltrar-se no aparelho tornando-o perigoso.

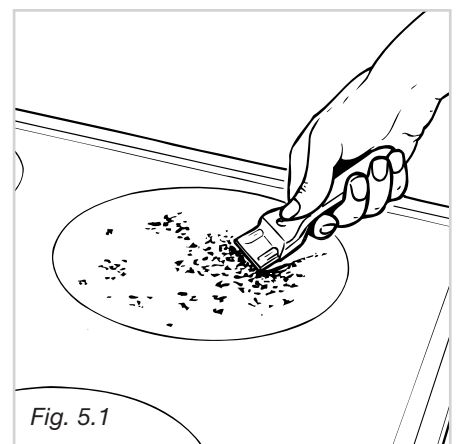


Fig. 5.1

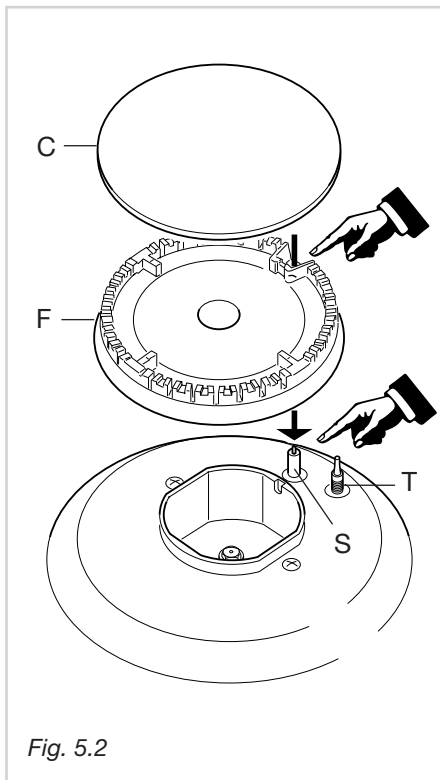


Fig. 5.2

BOCAS DE GÁS E GRELHAS

- ✓ Estas peças podem ser retiradas e lavadas com produtos adequados.
- ✓ As bocas de gás e seus tampos distribuidores de chamas, após a limpeza, devem ser enxugadas muito bem e recolocadas perfeitamente em seu lugar.
- ✓ É muito importante verificar o perfeito funcionamento do distribuidor de chama do tampo da boca de gás porque um seu afastamento do alojamento pode ser causa de graves anomalias.
- ✓ Verifique que a sonda, perto de cada boca de gás, esteja sempre perfeitamente limpa, de forma a permitir o regular funcionamento da válvula de segurança.
- ✓ Nos aparelhos com ignição eléctrica, certifique-se que o eléctrodo esteja limpo de forma a permitir o disparo regular das faíscas.
- ✓ **Nota: Para impedir danos à ignição eléctrica, não utilize-a quando as bocas de gás não estão em seu alojamento.**

POSICIONAMENTO CORRECTO DAS BOCAS DE GÁS

É muito importante verificar o perfeito funcionamento do distribuidor de chama F do tampo C da boca de gás (veja a fig. 5.2 - 5.6) porque um seu afastamento do alojamento pode ser causa de graves anomalias. Verifique que o eléctrodo "S" (fig. 5.2) esteja sempre perfeitamente limpo, de forma a permitir o disparo regular das faíscas.

Nos modelos equipados com válvulas de segurança, verifique que a sonda "T" (fig. 5.2), perto de cada boca de gás, esteja sempre perfeitamente limpa, de forma a permitir o regular funcionamento da válvula de segurança. Deve-se proceder à limpeza quer da sonda quer da vela, com o maior cuidado.

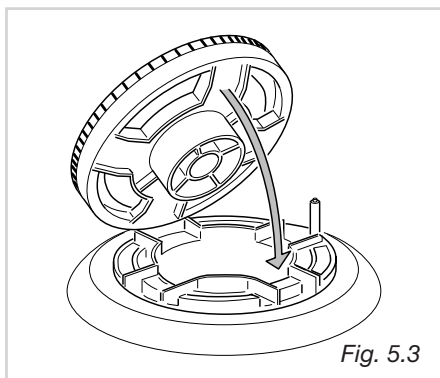


Fig. 5.3

BOCA DE GÁS DE COROA TRIPLA

Esta boca de gás deve ser posicionada correctamente, tal como indicado na fig. 5.3, prestando atenção que as nervuras entrem em seu alojamento, como indicado pela seta.

Posicione correctamente em seu alojamento o tampo A e o anel B (fig. 5.4 - 5.5). A boca de gás correctamente posicionada não deve girar (fig. 5.4).

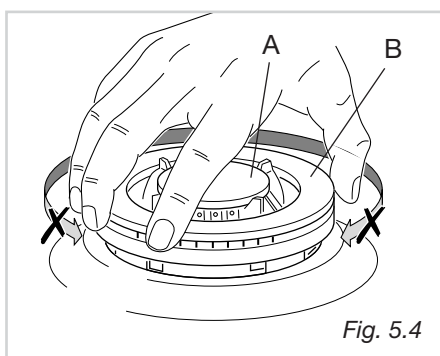


Fig. 5.4

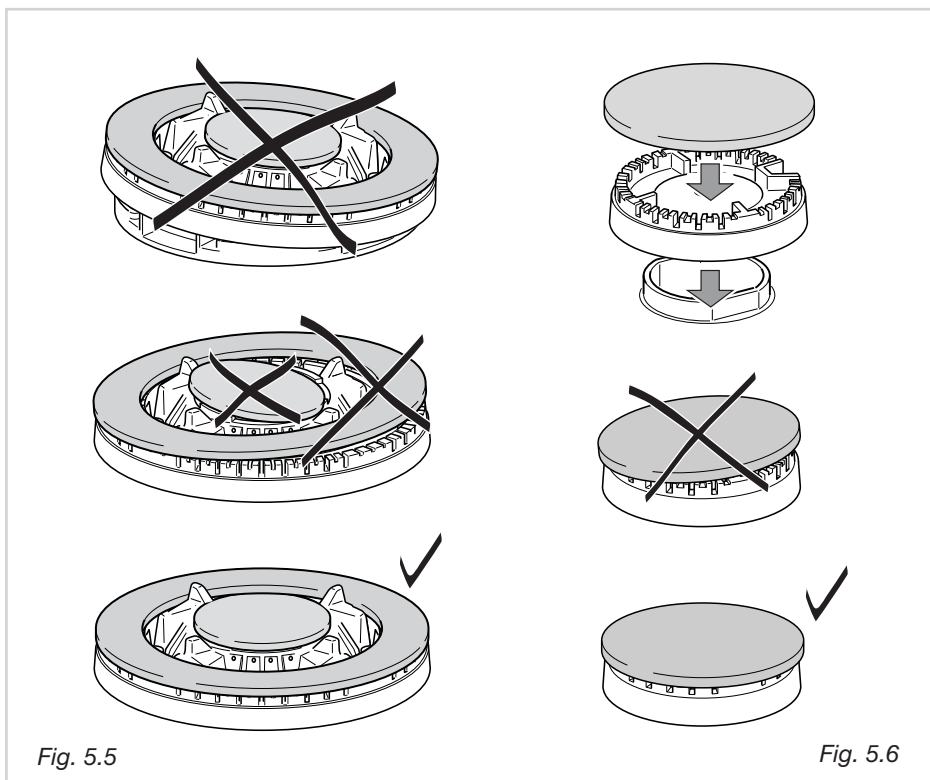


Fig. 5.5

Fig. 5.6

Instruções para a instalação

6

INSTALAÇÃO

IMPORTANTE

- A instalação, a regulação e a transformação do plano de cozedura para o uso de outros gases devem ser feitas por um **INSTALADOR QUALIFICADO**. A não observância desta norma provocará a perda de efeito da garantia.
- O aparelho deve ser instalado correctamente, de acordo com a legislação vigente.
- O instalador deve fazer referência às normas vigentes no lugar de instalação relativas à ventilação e à descarga dos produtos da combustão.
- Desconecte a energia eléctrica antes de fazer qualquer intervenção no aparelho.

- ✓ *Estes aparelhos foram concebidos e realizados para serem embutidos em móveis resistentes ao calor.*
- ✓ *Estes fogões foram previstos para serem embutidos em móveis de cozinha que disponham de uma profundidade de 600 mm.*
- ✓ *As paredes dos móveis não devem superar a altura do plano de trabalho e devem resistir a uma temperatura de 75°C acima da temperatura ambiente.*
- ✓ *Evite a instalação em proximidade de materiais inflamáveis (por exemplo: cortinas).*

FOGÃO A GÁS

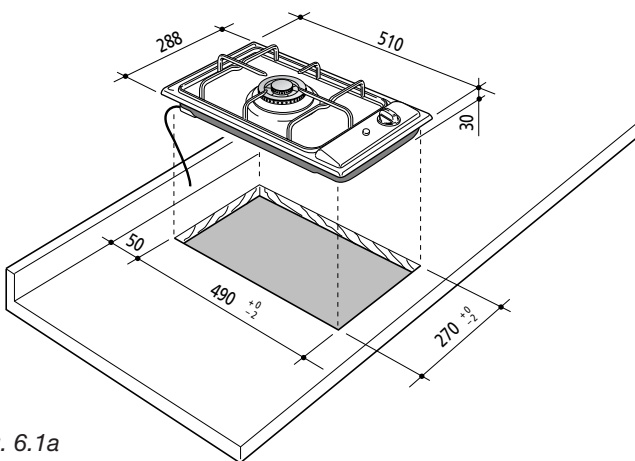


Fig. 6.1a

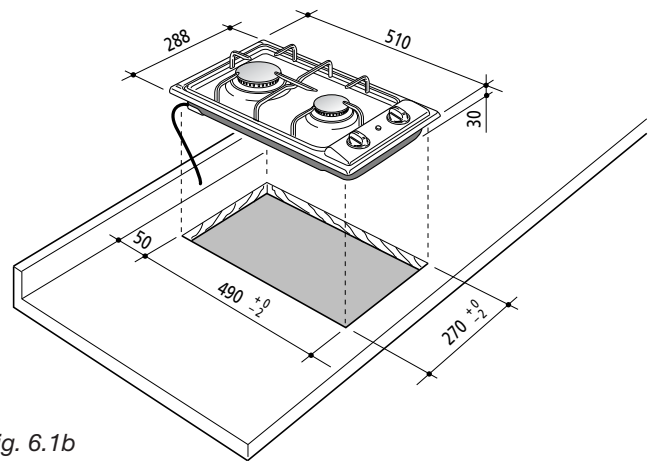


Fig. 6.1b

INFORMAÇÕES TÉCNICAS PARA O INSTALADOR

Antes de montar estes aparelhos, remova a película de protecção.

Esta placa de fogão pode ser encaixada numa superfície de trabalho de 20 a 40 mm de espessura que tenham uma profundidade de 600 mm.

Para o encaixe do fogão no móvel é necessário efectuar uma abertura com as dimensões indicadas na fig. 6.1a ou 6.1b, tendo presente que:

- No interior do móvel, entre o fundo do fogão e a parte superior de uma prateleira deve haver uma distância mínima de 30 mm.
- Qualquer parede na lateral e que supere o fogão deve encontrar-se a uma distância não inferior a 100 mm.
- A parede detrás do fogão deve encontrar-se a uma distância não inferior a 50 mm.
- No caso que sobre o fogão haja um pênsil ou uma capa de exaustão mantenha, entre a grelha do fogão e o mesmo pênsil ou capa de exaustão, uma distância mínima igual a 650 mm (fig. 6.2).
- O aparelho é de tipo "Y" no que diz respeito à protecção contra o superaquecimento das superfícies circunstantes segundo as normas EN 60335-2 6).

Evite a instalação nas proximidades de materiais inflamáveis (ex. cortinas).

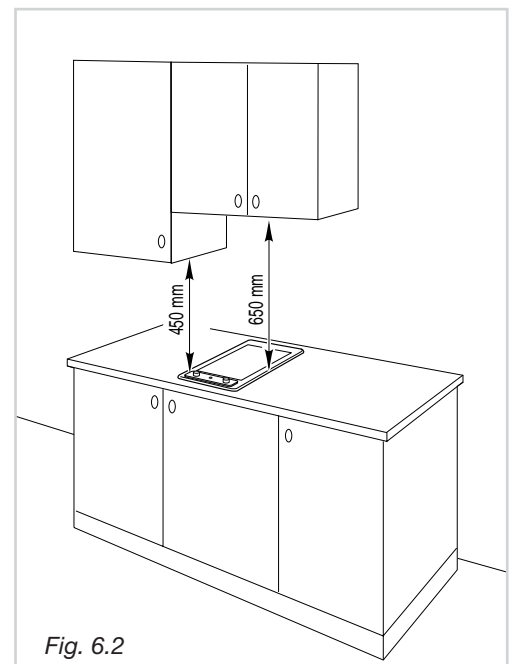


Fig. 6.2

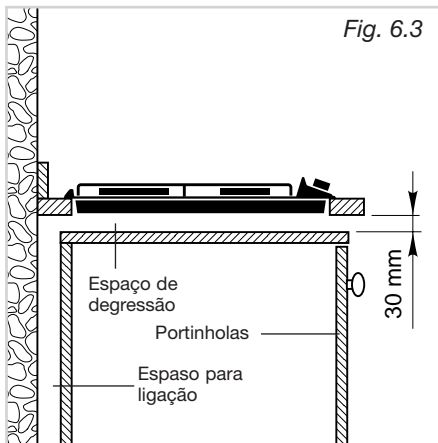


Fig. 6.3

INSTALAÇÕES SOBRE MOVEIS COM PORTINHOLAS (fig. 6.3)

O móvel deve ser construído com oportuna sagacidade para evitar que a pressão e a depressão provocada pelo fechamento ou pela abertura mesmo de maneira violenta das portinholas possam apagar o fogo das bocas reguladas no mínimo ou no máximo.

Aconselha-se deixar um espaço de depressão de 30 mm entre o fundo do fogão e a parte superior do móvel de sustentação.

MONTAGEM DAS ASINHAS DE FIXAÇÃO (fig. 6.4)

Cada fogão é fornecido equipado com uma série de asinhas e parafusos para a fixação nos móveis com espessura de 2 a 4 cm.

A série tem: 4 asinhas "A", 4 parafusos "B".

✓ Corte o móvel.

✓ Estender a guarnição "C" sobre o móvel na borda do corte praticado, observando bem que se sobreponha os bordos da junção.

✓ Revirar o fogão e montar as asinhas "A" nos lugares apropriados, apertando os parafusos "B" em apenas algumas voltas. Estar atento em montar as asinhas como demonstrado na figura.

✓ Inserir o fogão no espaço e posicioná-lo corretamente.

✓ Arrumar as asinhas "A" apertar bem os parafusos "B" até a completa blocagem do fogão.

✓ Com uma ferramenta bem afiada, elimine a parte da junta "C" que sobressai do bordo do fogão.

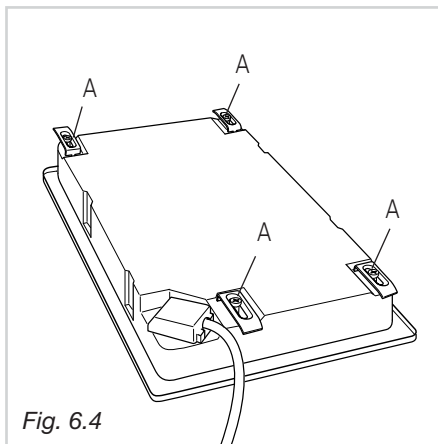


Fig. 6.4

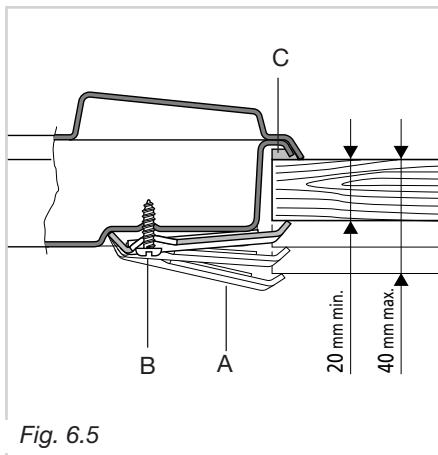


Fig. 6.5

LOCAL DA INSTALAÇÃO (mod. placas a gás)

O local aonde é instalado o aparelho a gás deve ter um afluxo natural de ar, necessário para a combustão do gás (de acordo com as normas vigentes no lugar de instalação).

O afluxo de ar deve provir directamente de uma ou mais aberturas, realizadas nas paredes externas, cuja secção livre global seja ao menos de 100 cm².

No caso de aparelhos que não disponham de dispositivos de segurança por ausência de chama, esta abertura deve ter uma secção mínima de 200 cm².

As aberturas deveriam ser posicionadas perto do pavimento e, de preferência, do lado oposto àquele de descarga dos produtos da combustão e deveriam ser realizadas de forma que não possam ser obstruídas quer do interior quer do exterior. Quando não for possível realizar as aberturas necessárias, o ar necessário pode provir de um ambiente adjacente, ventilado como exigido, desde que não seja um quarto de dormir ou um ambiente perigoso (de acordo com as normas vigentes no lugar de instalação).

Neste caso, a porta da cozinha deve permitir a passagem do ar.

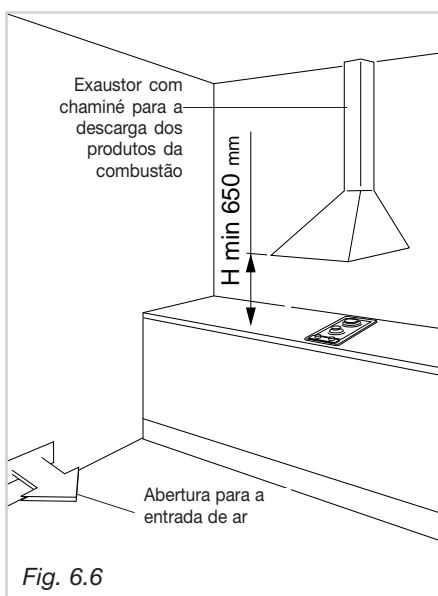


Fig. 6.6



Fig. 6.7

DESCARGA DOS PRODUTOS DA COMBUSTÃO

Os produtos da combustão provenientes do aparelho a gás devem ser descarregados através de exaustores com chaminé de descarga directamente no exterior (fig. 6.6).

Quando isto não fosse possível, pode-se utilizar um ventilador eléctrico, aplicado à parede externa ou à janela, com uma vazão tal que possa garantir uma troca horária de ar igual a 3-5 vezes o volume da cozinha (fig. 6.7).

O ventilador pode ser instalado somente se existirem as aberturas para a entrada de ar, tal como descrito no capítulo "Local de instalação" (de acordo com as normas vigentes no lugar de instalação).

FOGÃO COM 2 CHAPAS ELÉCTRICAS E FOGÃO VIDRO CERÂMICO

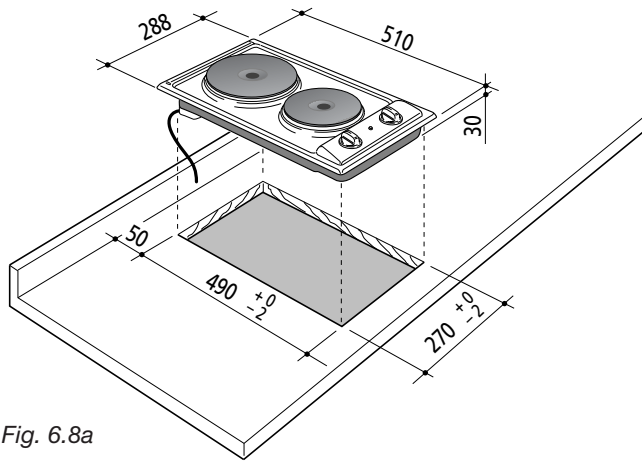


Fig. 6.8a

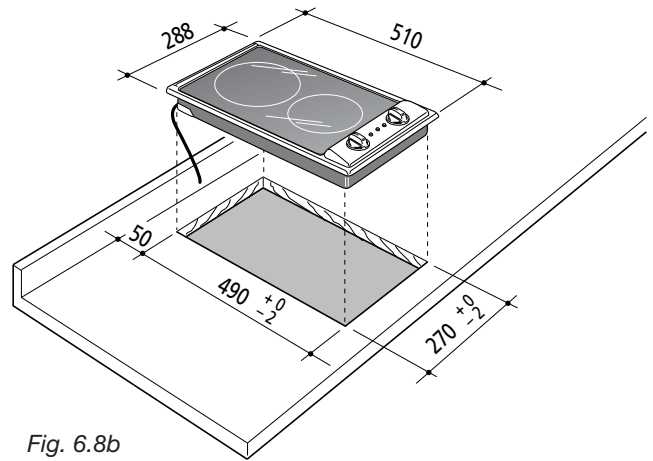


Fig. 6.8b

INFORMAÇÕES TÉCNICAS PARA O INSTALADOR

Antes de montar estes aparelhos, remova a película de protecção.

Estes fogões são previstos para o enserimento em móveis de cozinha que tenham uma profundidade de 600 mm e uma espessura de 20 a 40 mm, para fogão com 2 chapas eléctricas, e uma espessura de 30 a 40 mm, para fogão vidro cerâmico.

Para o encaixe do fogão no móvel é necessário efectuar uma abertura com as dimensões indicadas na fig. 6.8b - 6.8c, tendo presente que:

- No interior do móvel, entre o fundo do fogão e a parte superior de uma prateleira deve haver uma distância mínima de 30 mm.
- Qualquer parede na lateral e que supere o fogão deve encontrar-se a uma distância não inferior a 50 mm.
- A parede detrás do fogão deve encontrar-se a uma distância não inferior a 50 mm.
- No caso que sobre o fogão haja um pênsil ou uma capa de exaustão mantenha, entre a grelha do fogão e o mesmo pênsil ou capa de exaustão, uma distância mínima igual a 650 mm (fig. 6.9a - 6.9b).
- O aparelho é de tipo "Y" no que diz respeito à protecção contra o superaquecimento das superfícies circunstantes segundo as normas EN 60335-2-6).

Evite a instalação nas proximidades de materiais inflamáveis (ex. cortinas).

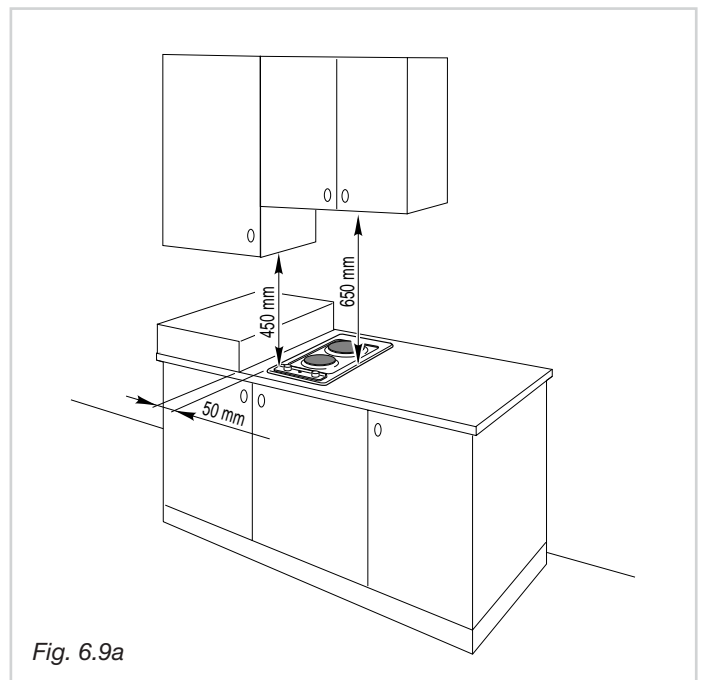


Fig. 6.9a

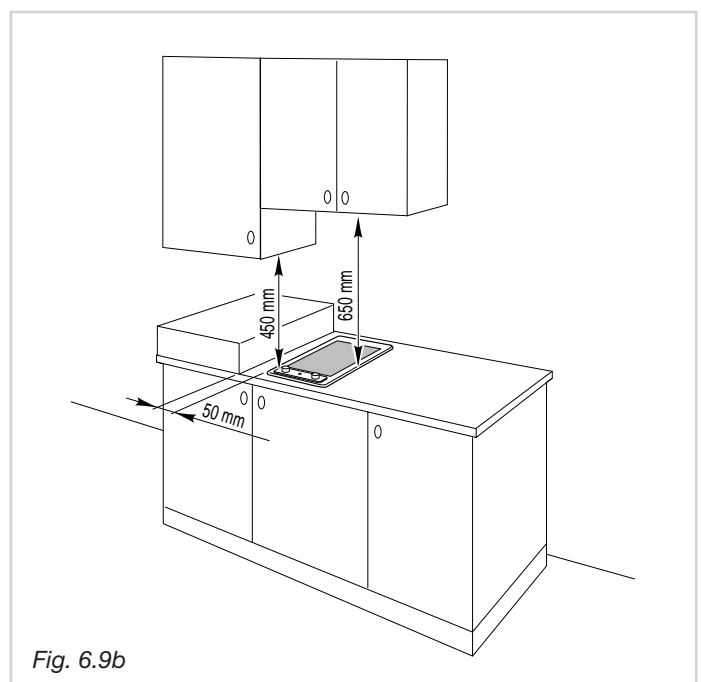


Fig. 6.9b

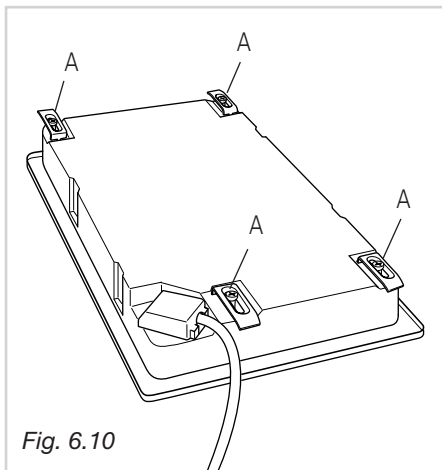


Fig. 6.10

FIXAÇÃO DO FOGÃO

Ambos os aparelhos são fornecidos com uma série de placas de fixação e parafusos que servem para os fixar em móveis de cozinha que possuam tampos de espessura compreendida entre 2-3 e 4 cm figs. 6.11 (fogão com 2 chapas eléctricas) e 6.12 (fogão vidro cerâmico).

- ✓ Corte o móvel.
- ✓ Coloque a guarnição de vedação "D" sobre o móvel, estendendo-a ao longo do perímetro da abertura feita anteriormente, tendo o cuidado de sobrepor as bordas de união.
- ✓ Coloque o aparelho com a base para cima e monte as placas de fixação "A" (fig. 6.10) nas sedes específicas, apertando apenas ligeiramente os parafusos "B". Preste atenção para montar as placas de fixação correctamente, conforme as figuras 6.11 - 6.12. Rode as placas de fixação, colocando-as de modo a não impedirem a introdução do aparelho na abertura.
- ✓ Introduza o aparelho na abertura do móvel e coloque-o na posição correcta.
- ✓ Disponha as placas de fixação "A" de maneira a fazer com que o dente "C" das referidas placas entre no orifício próprio.
- ✓ Aperte agora bem os parafusos "B" até fixar completamente o aparelho.
- ✓ Com uma ferramenta própria, bem afiada, apare a parte saliente, em excesso, da guarnição de vedação "D".

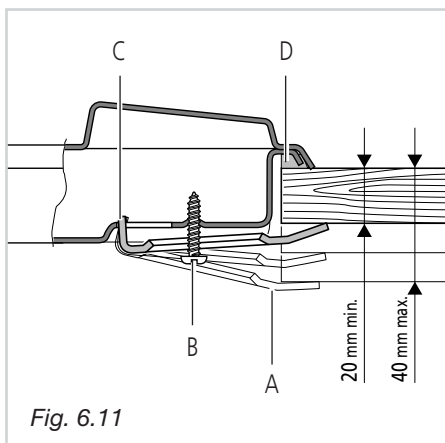


Fig. 6.11

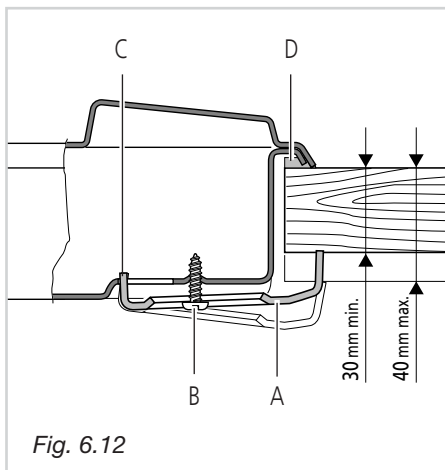


Fig. 6.12

LIGAÇÃO COM O GÁS

A ligação do gás deve ser feita de acordo com as normas.

Certifique-se de que o plano de cozedura seja regulado para o tipo de gás com o qual será alimentado (veja etiqueta); se assim não for, siga as instruções fornecidas no parágrafo “adaptação aos diferentes tipos de gás”.

Ligação do gás:

PT Cat: II 2H3+

A junção do fogão está constituído pelos seguintes elementos (fig. 7.1):

- ✓ 1 niple “A”
- ✓ 1 junção acotovelada “C”
- ✓ juntas de vedação “F”

A ligação do gás deve ser efectuada por um técnico especializado de acordo com as normas vigentes no lugar de instalação.

Para permitir o mantimento da espessura de 3 cm, o fogão está equipado com um canal de contenção do tubo de ligação.

Junção de entrada do gás é roscada G 1/2” e pode ser girada na direcção desejada depois de ter desapertado a conexão da junção C - niple A (fig. 7.2).

Sugere-se não alcançar nunca a posição horizontal ou vertical.

IMPORTANTE:

- ✓ Jamais forçar à rotação a junção C sem ter previamente desapertado o niple A.
- ✓ As juntas F (fig. 7.1) são os elementos que garantem a vedação da conexão do gás. Sugere-se a sua substituição quando os mesmos apresentassem também a mínima deformação.
- ✓ Prestar atenção que, no caso sejam utilizados tubos metálicos flexíveis, os mesmos não entrem em contacto com partes móveis ou fiquem esmagados.
- ✓ A ligação com tubos metálicos rígidos nunca deve provocar solicitações à rampa do fogão.
- ✓ Os tubos flexíveis devem ser inspeccionados em todo o seu comprimento, ser substituídos antes da data de seu vencimento (gravada no mesmo tubo) e ter um comprimento máximo de 2 m.
- ✓ Depois da ligação, verifique a vedação das conexões com uma solução de água e sabão, jamais usar chamas.

ADAPTAÇÃO AOS DIFERENTES TIPOS DE GÁS

Em caso de utilização de um gás diferente daquele indicado na etiqueta, é necessário adaptar o fogão a esta nova função.

Cada uma das superfícies de cozedura vem fornecida com uma série de injectores para os vários tipos de gás.

Se não forem fornecidos com o aparelho podem ser encontrados nos Centros de Assistência.

A escolha dos injectores a serem substituídos deverá ser feita de acordo com a “Tabela dos injectores”.

O diâmetro dos injectores, expresso em centésimos de milímetro, está marcado no corpo de cada um deles.

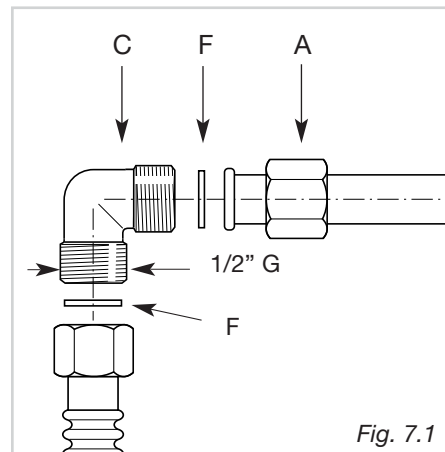


Fig. 7.1

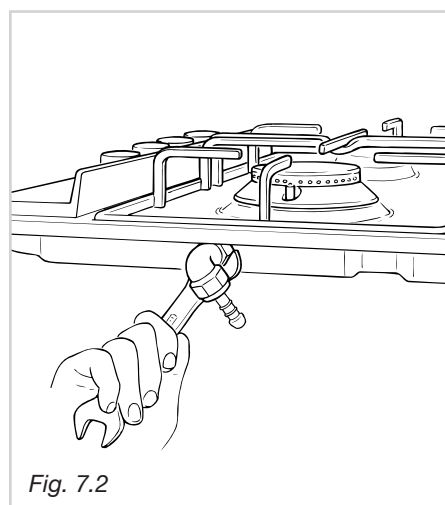


Fig. 7.2

Cat: II 2H3+	VAZÃO MÁX	VAZÃO MÍN	G30/G31 28-30/37 mbar	G20 20 mbar
BOCAS DE GÁS	[Hs - kW]	[Hs - kW]	Ø injector [1/100 mm]	Ø injector [1/100 mm]
Semi-rápida (SR)	1,75	0,45	65	97
Rápida (R)	3,00	0,75	85	115
Coroa tripla (TC)	3,50	1,50	95	135

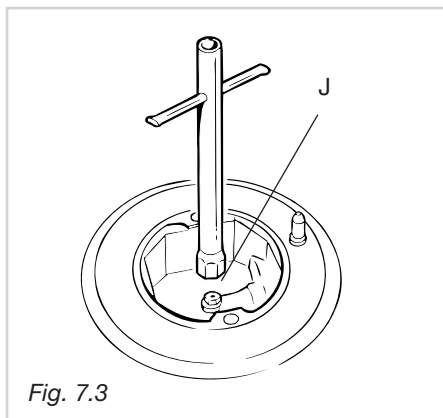


Fig. 7.3

OPERAÇÕES A SEGUIR PARA A SUBSTITUIÇÃO DOS INJECTORES

O plano de cozedura pode ser aberto assim como segue:

- Retire as grelhas e os queimadores;
- Com o plano de cozedura aberto, substitua os injetores “J” utilizando uma chave fixa (Fig. 7.3 - 7.4).

Os queimadores são concebidos de modo a não necessitar da regulação do ar primário.

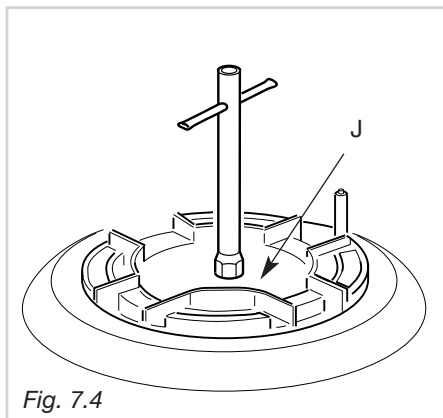


Fig. 7.4

REGULAÇÃO DO MÍNIMO DAS BOCAS DE GÁS

Na passagem de um tipo de gás para outro, o alcance mínimo dos botões deve ser corrigido e deve permanecer aceso até quando da passagem rápida de posição do máximo para o mínimo.

A correção se efetua com a boca acesa, na seguinte maneira:

- Acenda a boca do fogão
- Gire o botão na posição “mínimo”
- Retire o botão, puxando-o para cima.

Para as torneiras com parafuso de regulação no interior da haste (fig. 7.5):

- ✓ Com uma chave de fenda de diâmetro máx. 3 mm gire o parafuso no interior da haste da torneira até obter a regulação correcta.

Para as torneiras com parafuso de regulação no corpo (fig. 7.6):

- ✓ Com uma chave de fenda gire o parafuso “A” até uma regulação correcta.

Para o gás G 30/G31 aperte a fundo o parafuso de regulação.

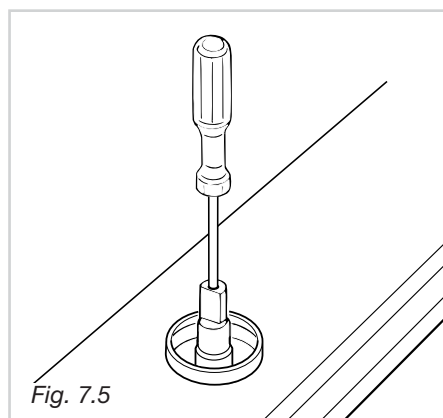


Fig. 7.5

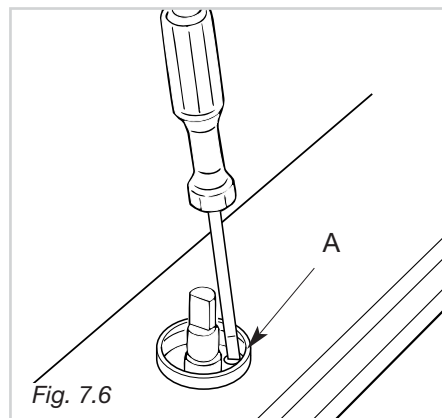


Fig. 7.6

BOTÕES DO GAS

No caso de anomalias no funcionamento dos botões do gás, chamar o Serviço de Assistência.

Importante: A instalação deve ser efetuada conforme as instruções do fabricante. Uma instalação errónea pode causar danos às pessoas, animais ou coisas e de fronte a tais acontecimentos o fabricante não pode ser considerado responsável.

LIGAÇÃO À REDE ELÉCTRICA

- ✓ A ligação à rede eléctrica deve ser feita por técnicos qualificados e em conformidade com as normas vigentes.
- ✓ Antes de mais, é necessário verificar se a tensão de rede corresponde ao valor indicado na chapa de características do aparelho e se a secção dos cabos da instalação eléctrica tem capacidade para suportar a carga indicada na mesma chapa.
- ✓ No caso do aparelho ser fornecido sem ficha, é necessário montar uma ficha normalizada, adequada à potência absorvida pelo aparelho e conforme as normas locais vigentes.
- ✓ A ficha bipolar deve ser inserida numa tomada que esteja ligada ao sistema de terra conforme as normas de segurança.
- ✓ Dado que as cores dos núcleos do cabo de alimentação deste aparelho podem não corresponder com as marcações coloridas que identificam os bornes da vossa tomada, proceder como segue:
 - O núcleo que é colorido de amarelo/verde deve ser conetado ao borne da tomada marcada com a letra PE ou com o símbolo de terra ou colorido de verde ou amarelo/verde;
 - O núcleo de cor azul deve ser conetado ao borne marcado com a letra N ou colorido de preto;
 - O núcleo colorado de marron deve ser conetado ao borne marcado com a letra L ou colorido de vermelho;
- ✓ Pode-se fazer a ligação directa do aparelho à rede, colocando, entre o aparelho e a rede eléctrica, um interruptor omnipolar com abertura mínima entre os contactos de 3 mm.
- ✓ O cabo de alimentação não deve entrar em contacto com partes quentes e deverá ser colocado de maneira a não exceder, em toda a sua extensão, a temperatura de 75°C.
- ✓ Depois do aparelho montado, o interruptor ou a tomada devem estar sempre em posição acessível.
- ✓ O aparelho deve ser alimentado individualmente; outros eventuais aparelhos instalados nas proximidades devem ser alimentados separadamente.
- **NOTA: Para a ligação à rede, não utilize adaptadores, reduções ou caixas de derivação, porque podem provocar um aquecimento excessivo ou queimaduras.**
- **Quando for constatada uma rachadura na superfície do fogão, desligar o aparelho da rede.**

Se, para a montagem do aparelho, for necessário fazer alterações à instalação eléctrica de casa ou no caso de incompatibilidade entre a tomada e a ficha do aparelho, contacte um técnico profissionalmente qualificado para proceder às substituições.

Este último deverá ainda, e nomeadamente, verificar se a secção dos cabos da tomada é adequada à potência absorvida pelo aparelho.

É obrigatório o coligamento do aparelho com a instalação terra.

A casa fabricante se esquia de qualquer responsabilidade pela inconveniência derivada pela falta de observação desta norma.

Antes de efectuar qualquer intervenção na parte eléctrica do aparelho, é absolutamente obrigatório interromper a ligação à rede eléctrica

REPARAÇÕES

SUBSTITUIÇÃO DO CABO DE ALIMENTAÇÃO (mod. placas eléctricas e placas vitroceramica)

Coloque a placa de cozedura com o fundo voltado para cima e abra a tampa da caixa de terminais, inserindo uma chave de parafusos nos dois engates "A" (fig. 8.1).

Abra o elemento de fixação do cabo, desapertando o parafuso "F" (fig. 8.2). Desaperte os parafusos dos terminais e retire o cabo.

O novo cabo de alimentação, que deve ser de tipo e secção adequados, tem de ser ligado à caixa de terminais de acordo com o esquema fig. 8.3.

SUBSTITUIÇÃO DO CABO DE ALIMENTAÇÃO (mod. placas a gas)

- ✓ O cabo de alimentação deve ser substituído com outro cabo do mesmo tipo daquele montado no aparelho.
- ✓ O cabo eléctrico deve ser ligado à bateria de terminais segundo o esquema ilustrado na fig. 8.4.

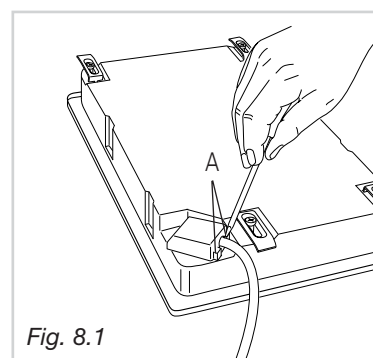


Fig. 8.1

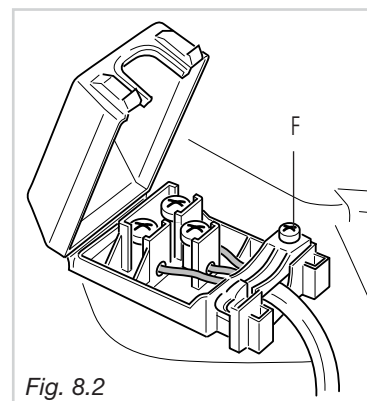


Fig. 8.2

SECÇÃO DOS CABOS DE ALIMENTAÇÃO

PLACAS A GAS

tipo "H05V2V2-F" resistentes à temperatura de 90°C

230 V~ 3 x 0,75 mm²

PLACAS ELÉCTRICA

O diâmetro externo do cabo de alimentação não deve ultrapassar 9 mm.

tipo "H05RR-F"

230 V~ 3 x 1,50 mm²

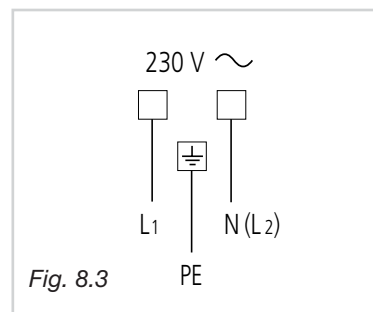


Fig. 8.3

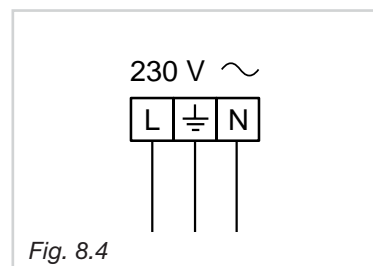


Fig. 8.4

