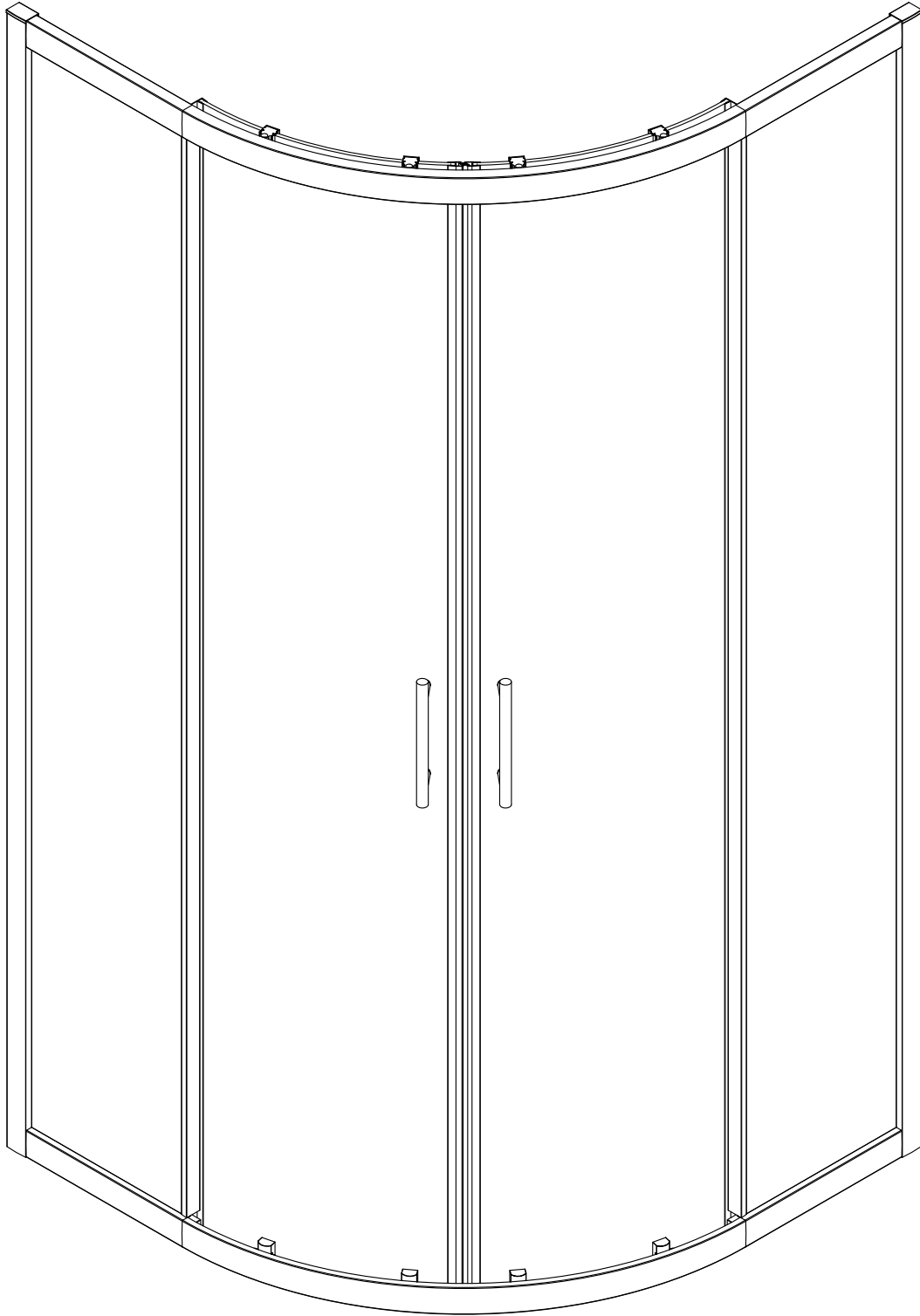
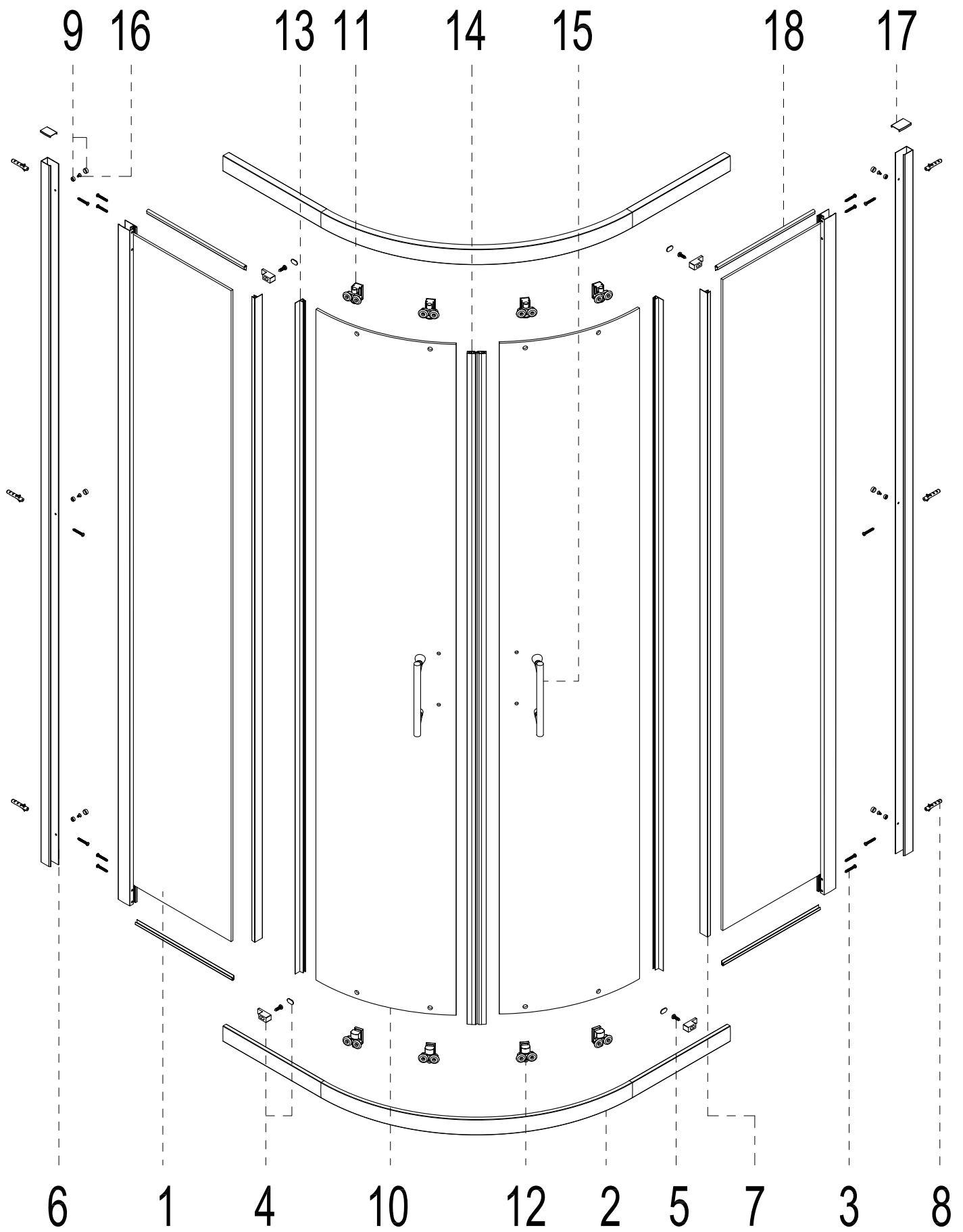
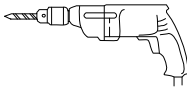
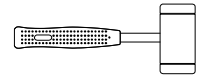
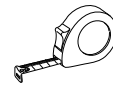
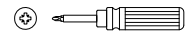
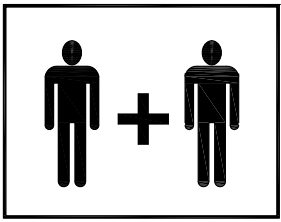


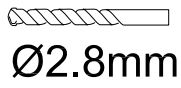
SESQ806 SESQ906 SESQ106 SESQ80906
SESQ1206 SESQ1016 SESQ12096



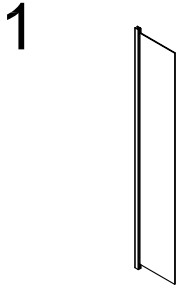
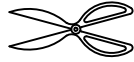




Ø6mm

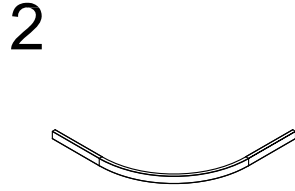


Ø2.8mm



1

X2



2

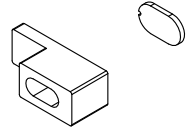
X2



ST3.9X35

3

X14



4

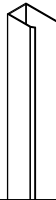
X4



ST3.9X13

5

X4



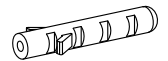
6

X2



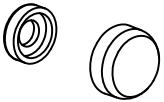
7

X2



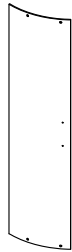
8

X6



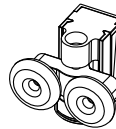
9

X6



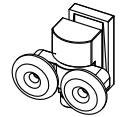
10

X2



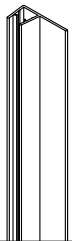
11

X4



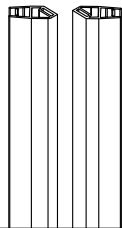
12

X4



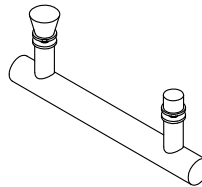
13

X2



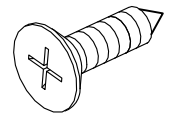
14

X1



15

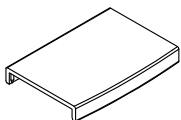
X2



16

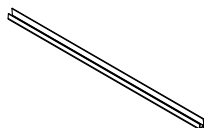
ST3.5X10

X6



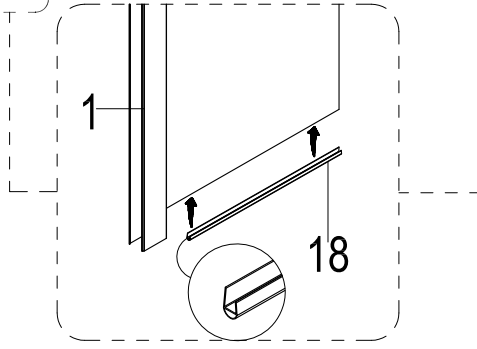
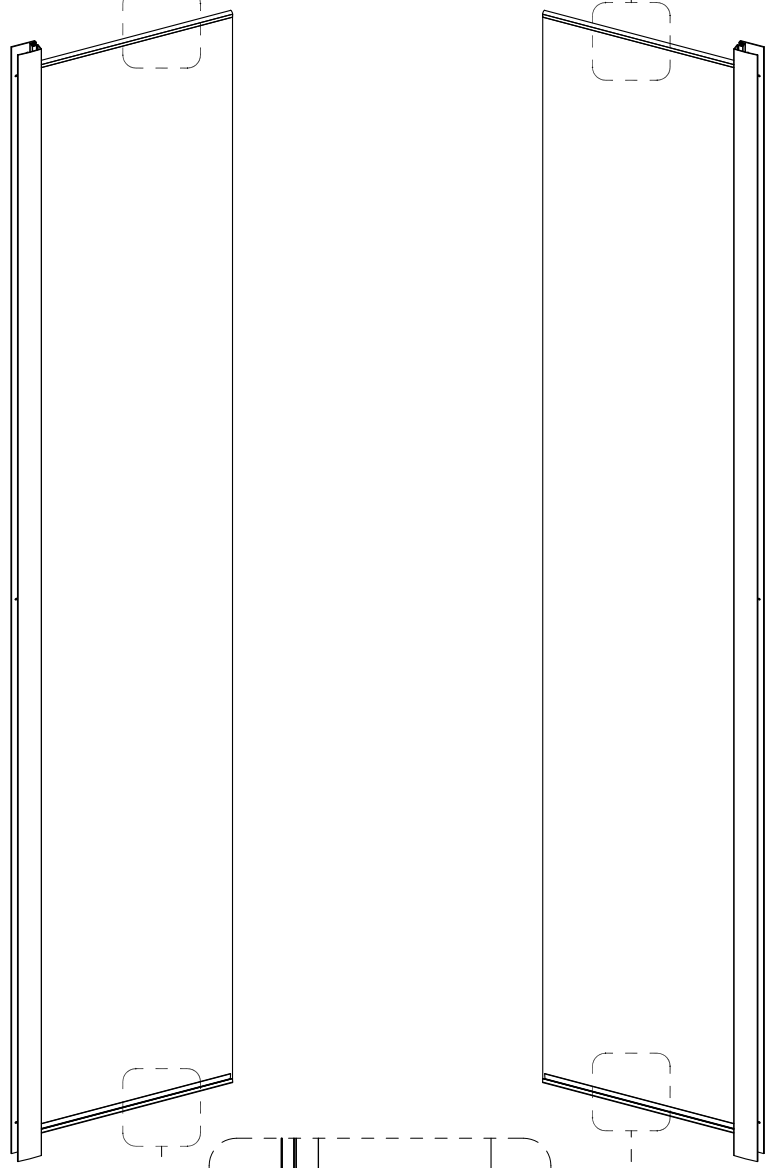
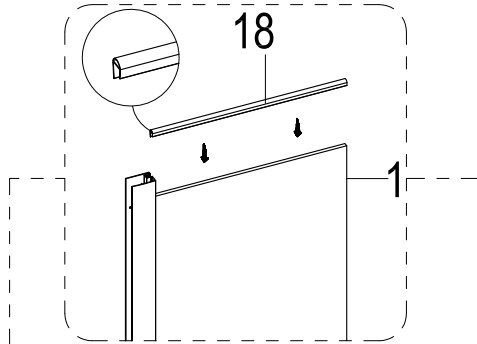
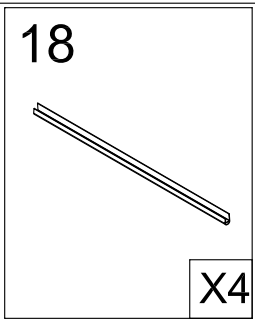
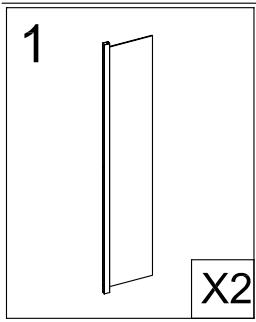
17

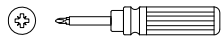
X2


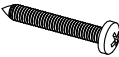
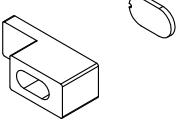
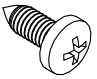


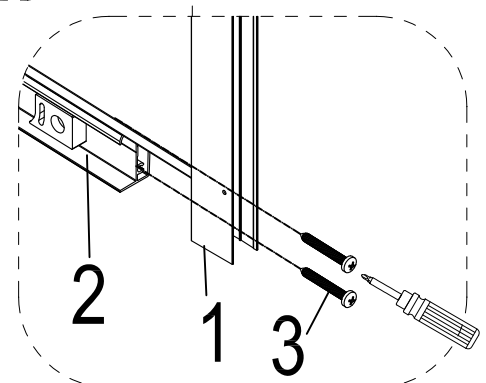
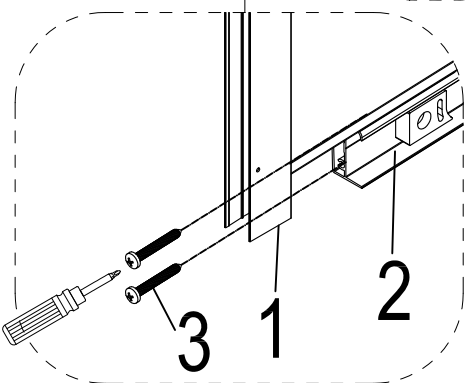
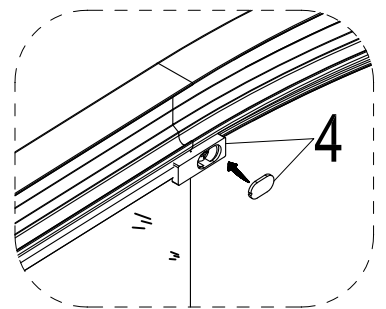
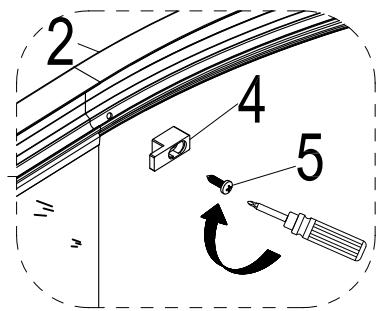
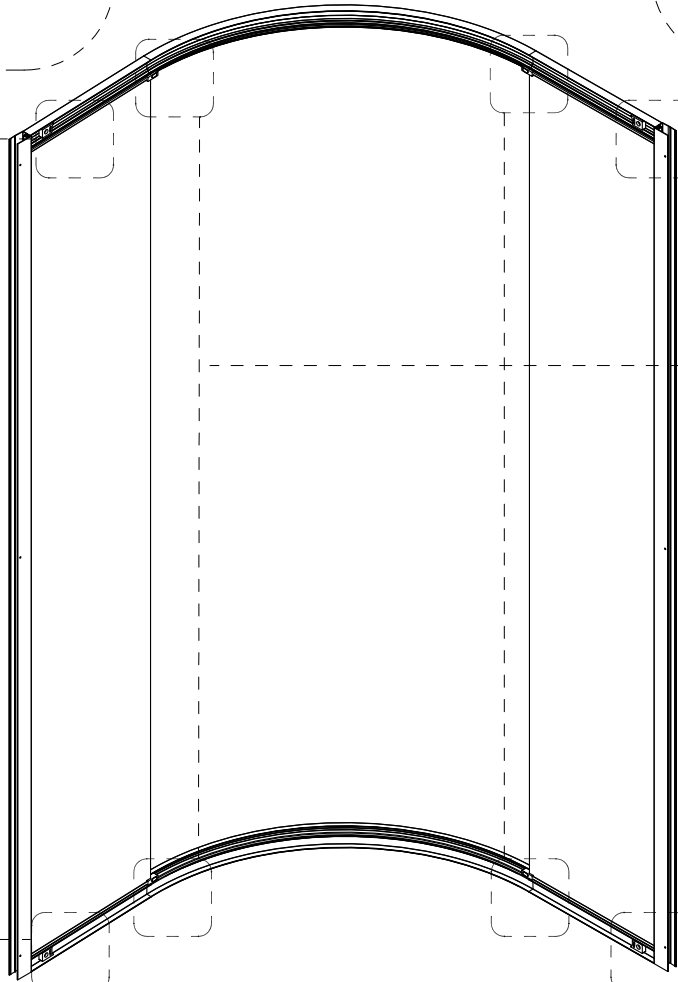
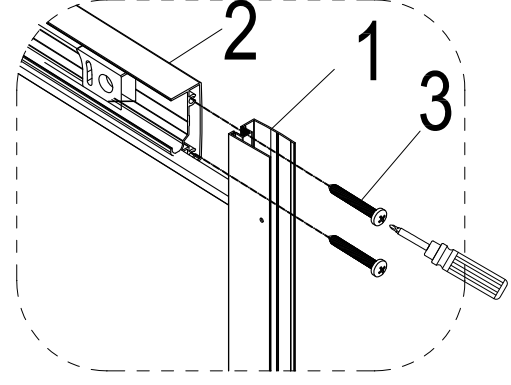
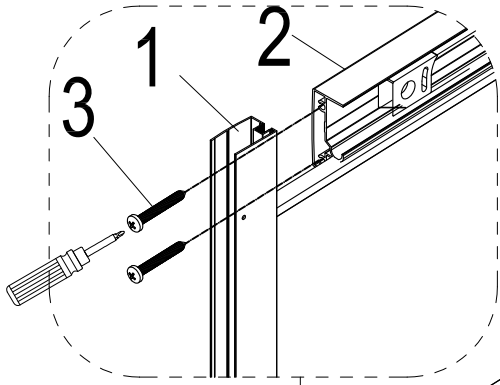
18

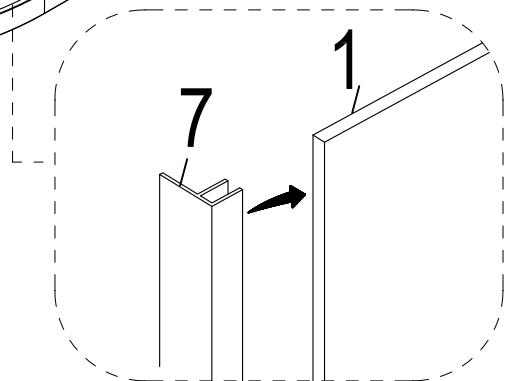
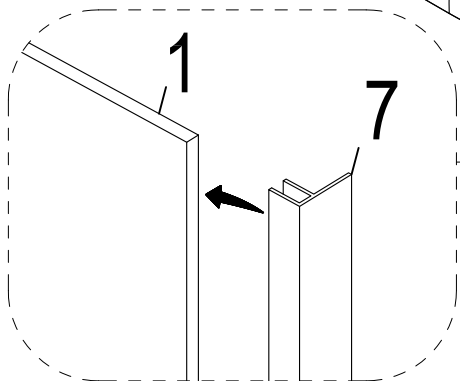
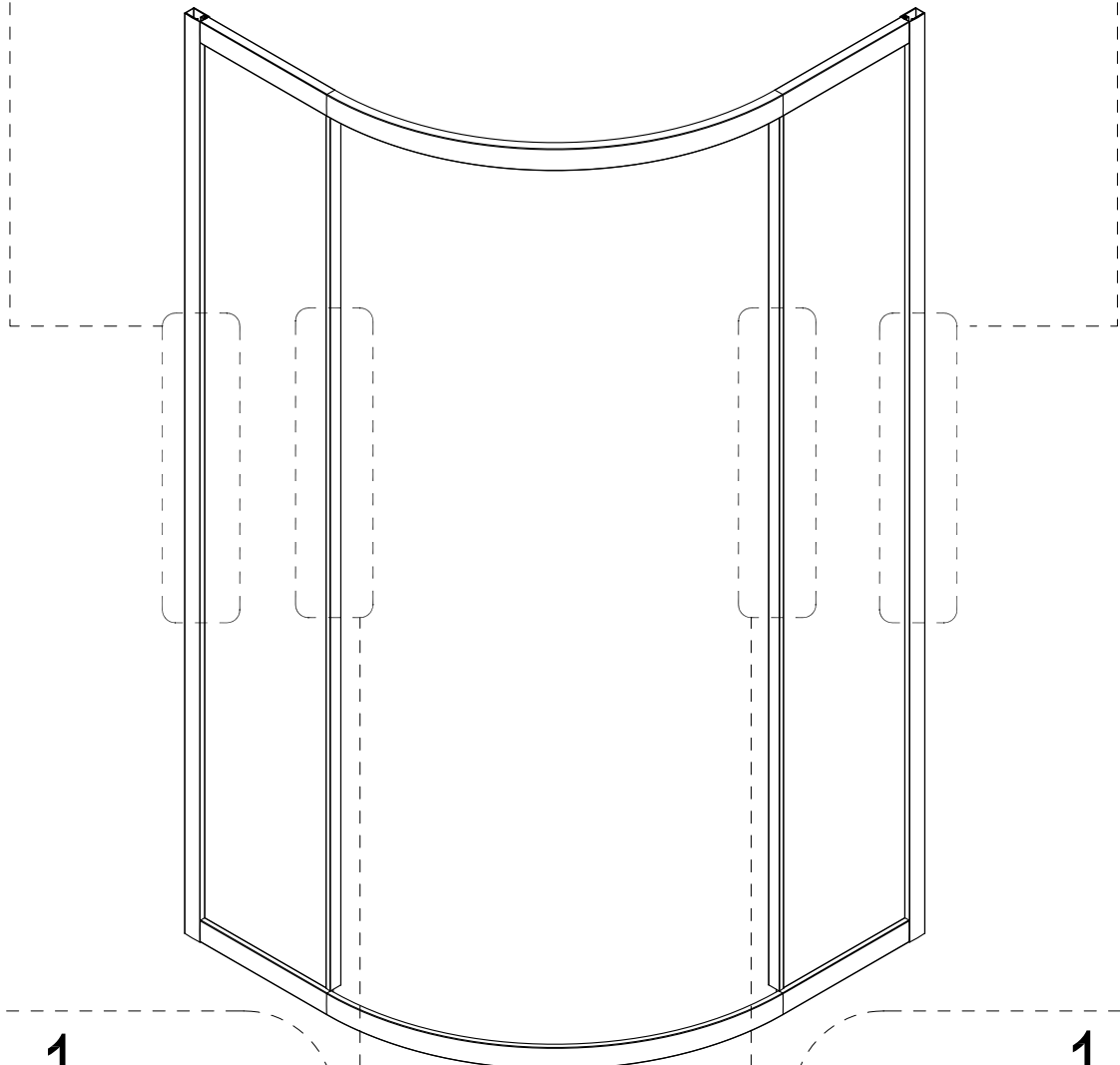
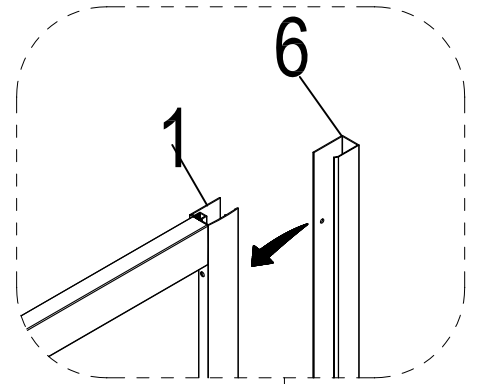
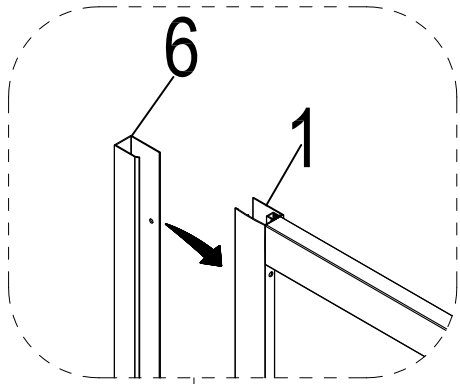
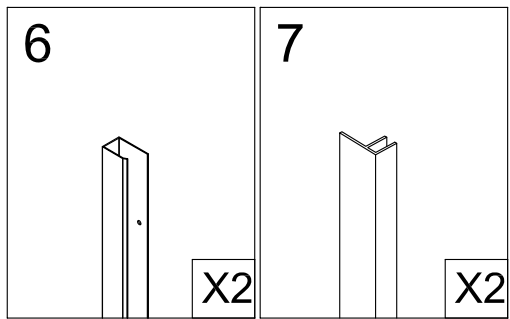
X4

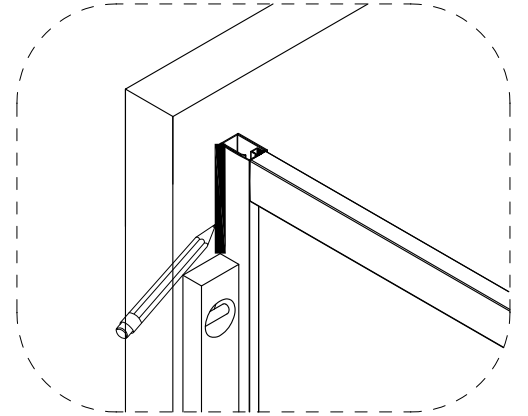
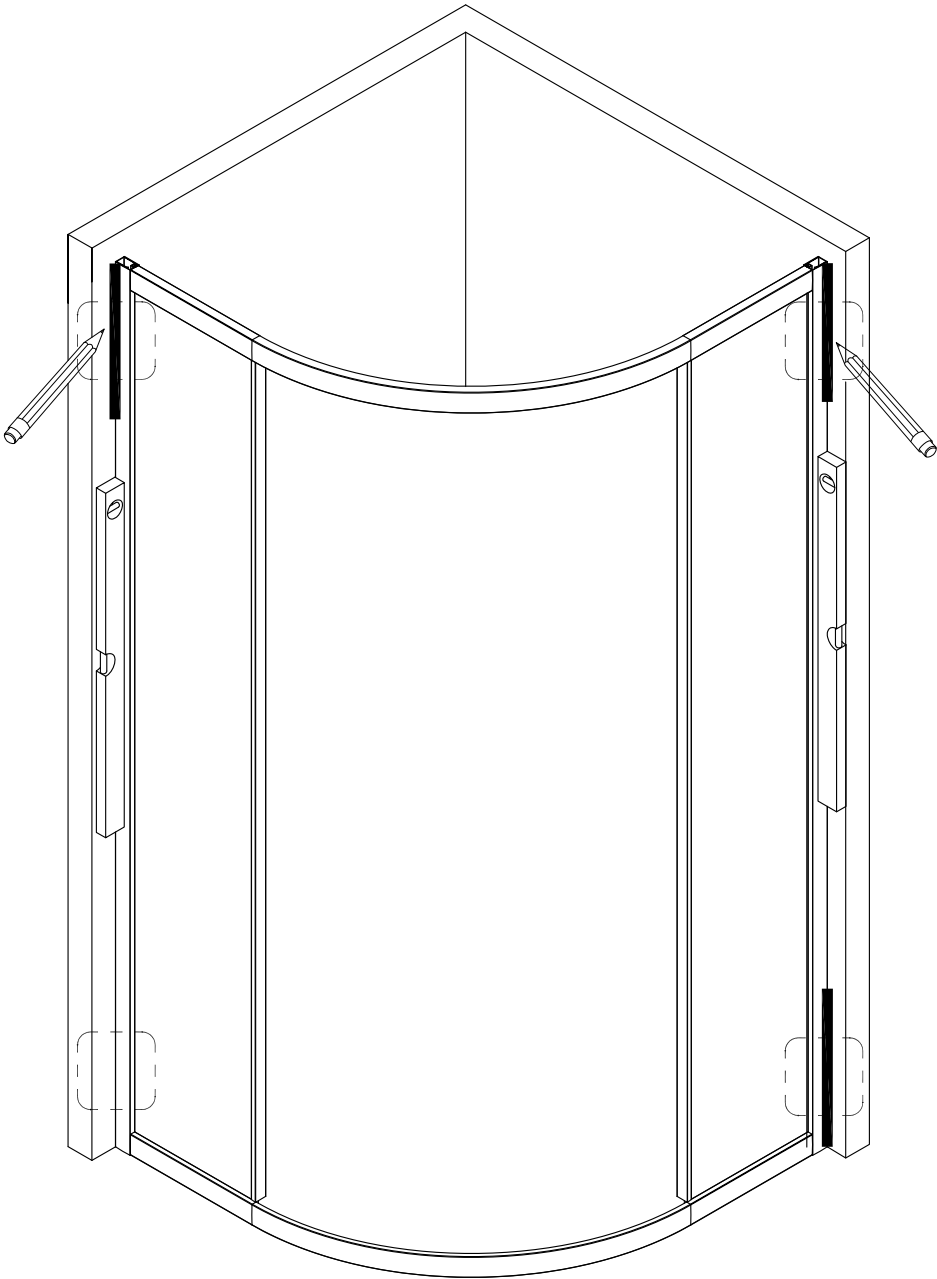


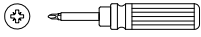
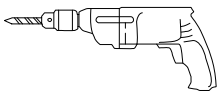
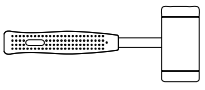


| | | | |
|---|--|--|--|
| <p>2</p>  <p>X2</p> | <p>3</p>  <p>ST3.9X35</p> <p>X8</p> | <p>4</p>  <p>X4</p> | <p>5</p>  <p>ST3.9X13</p> <p>X4</p> |
|---|--|--|--|





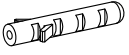




Ø6mm



8



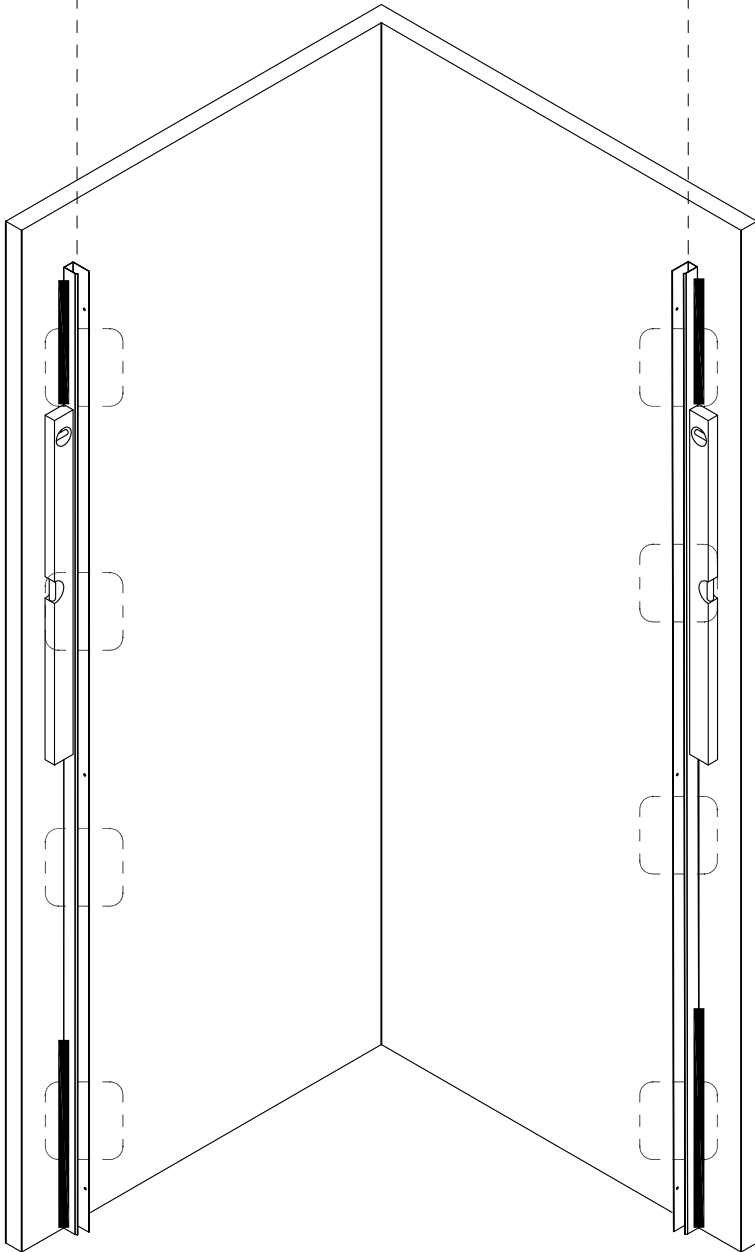
X8

3

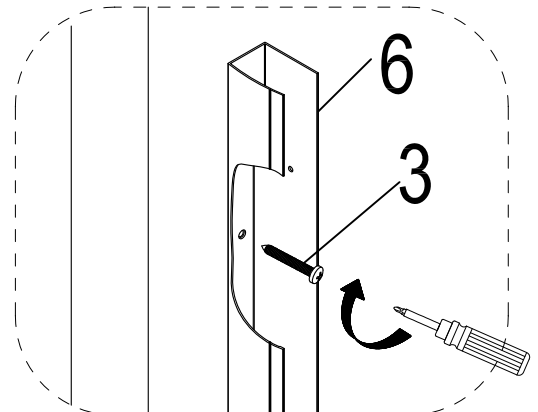
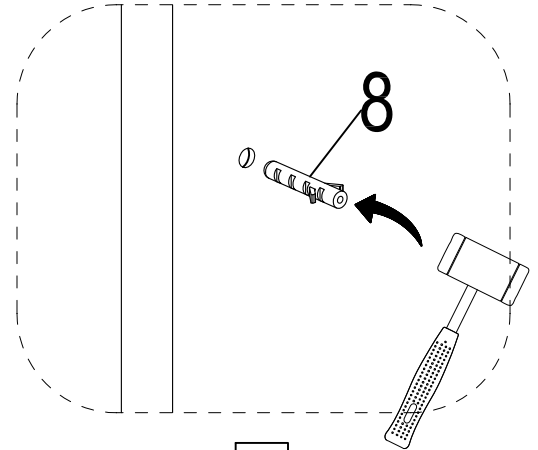
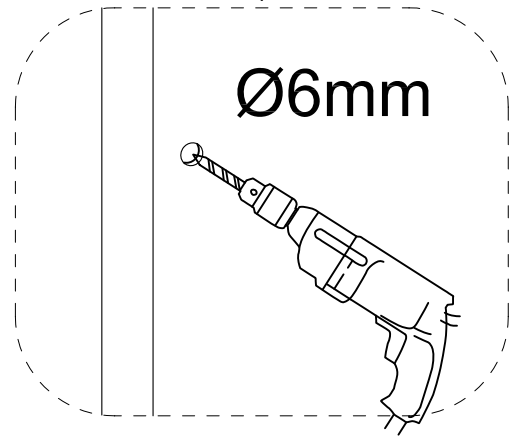
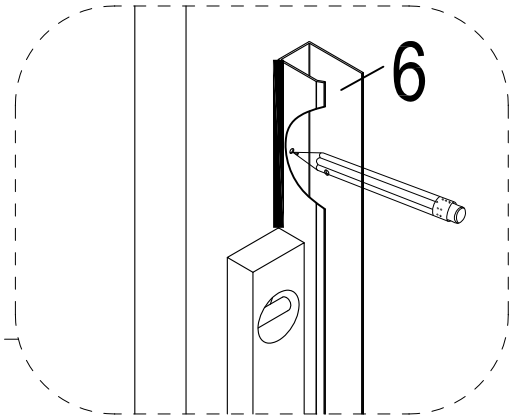


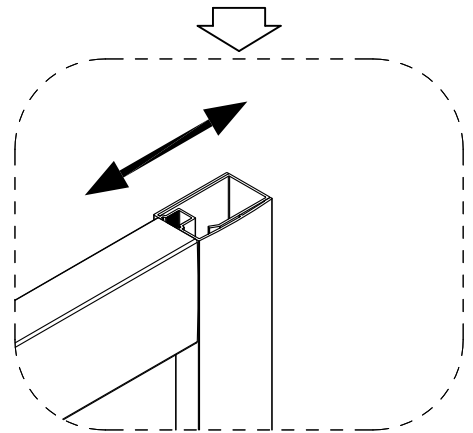
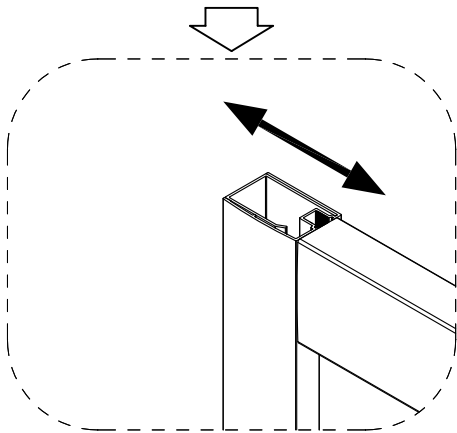
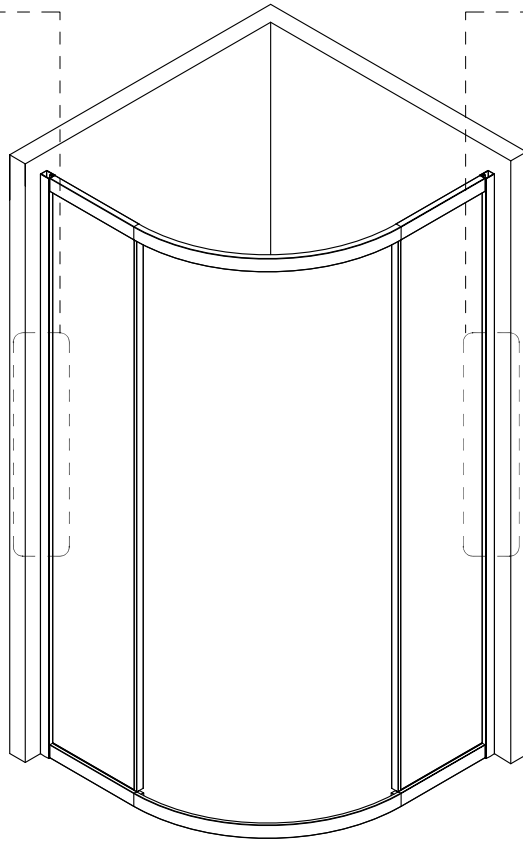
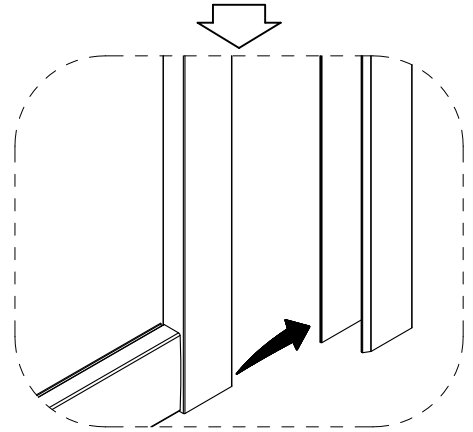
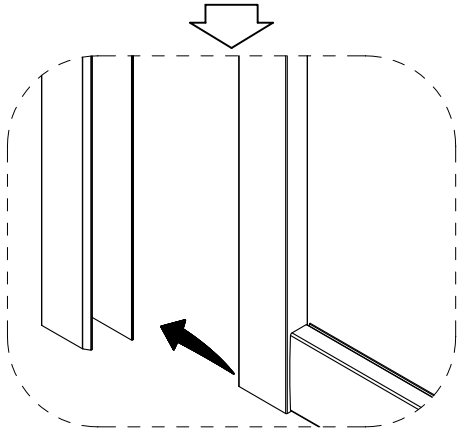
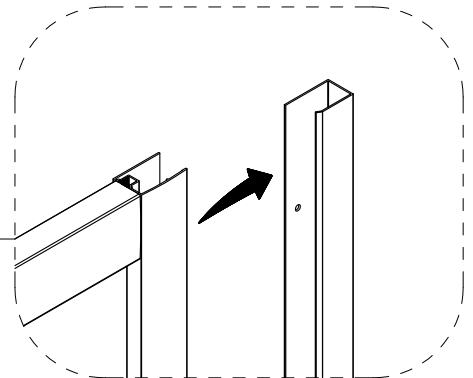
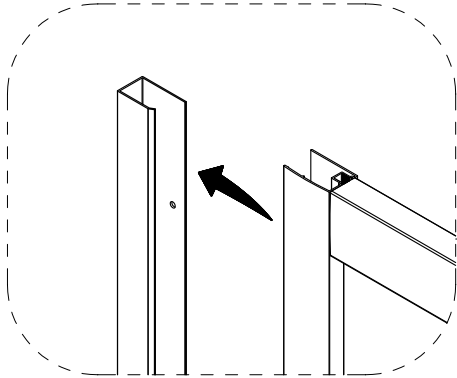
ST3.9X35

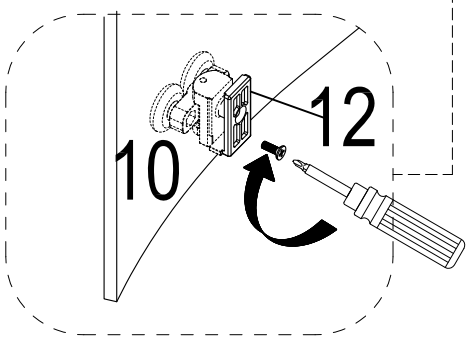
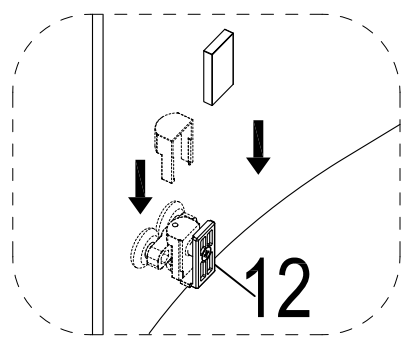
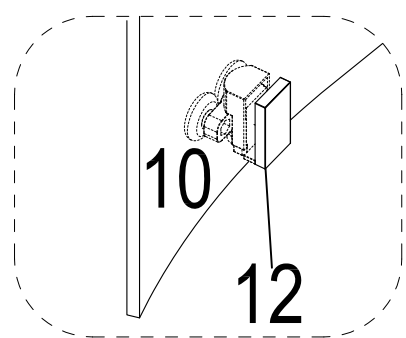
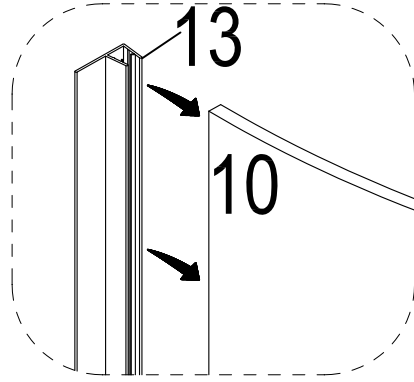
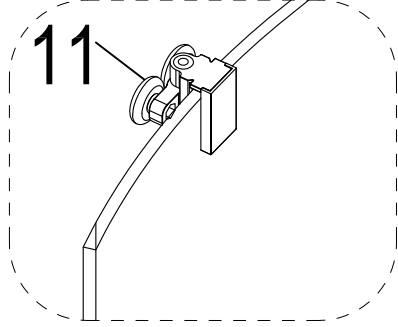
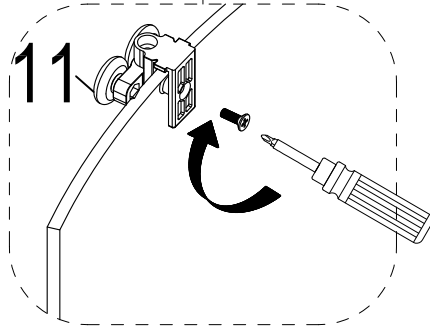
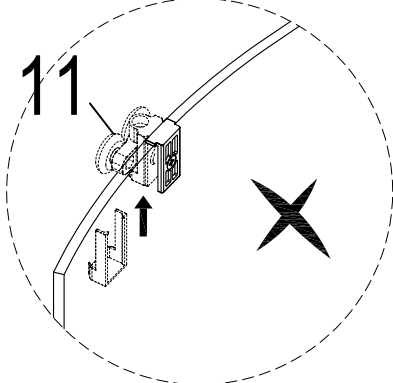
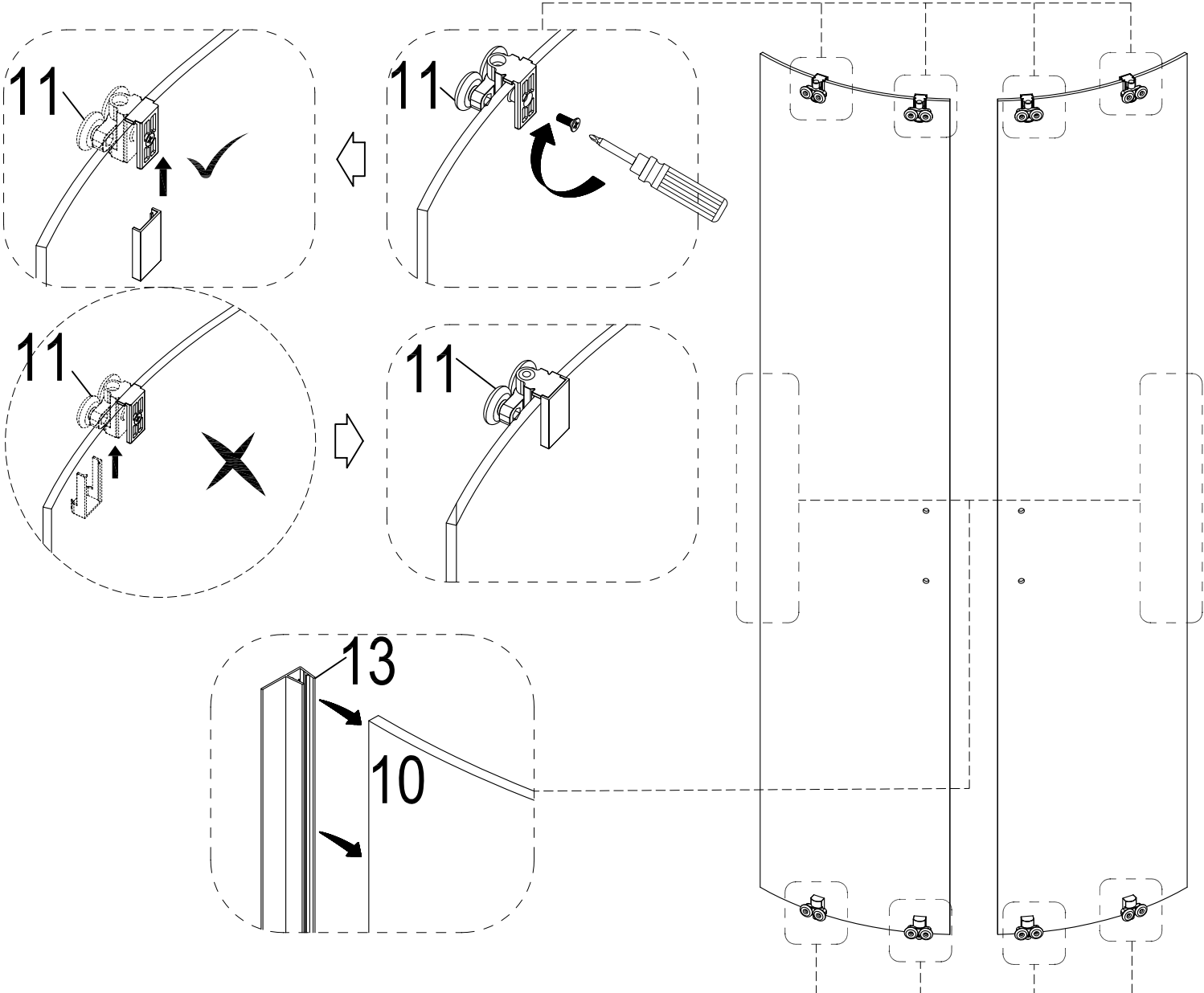
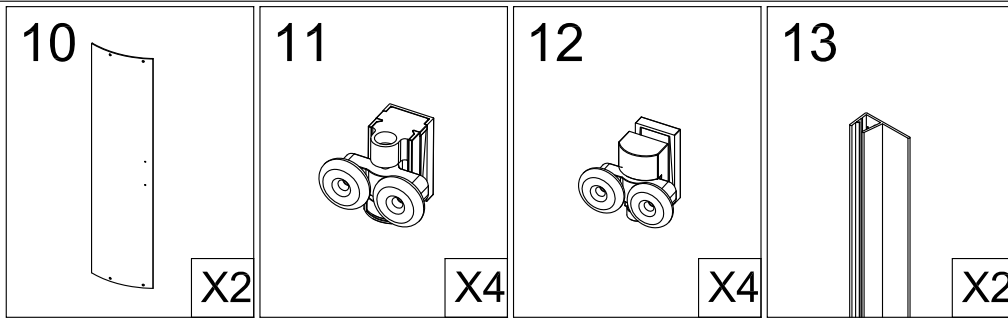
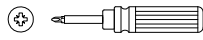
X8



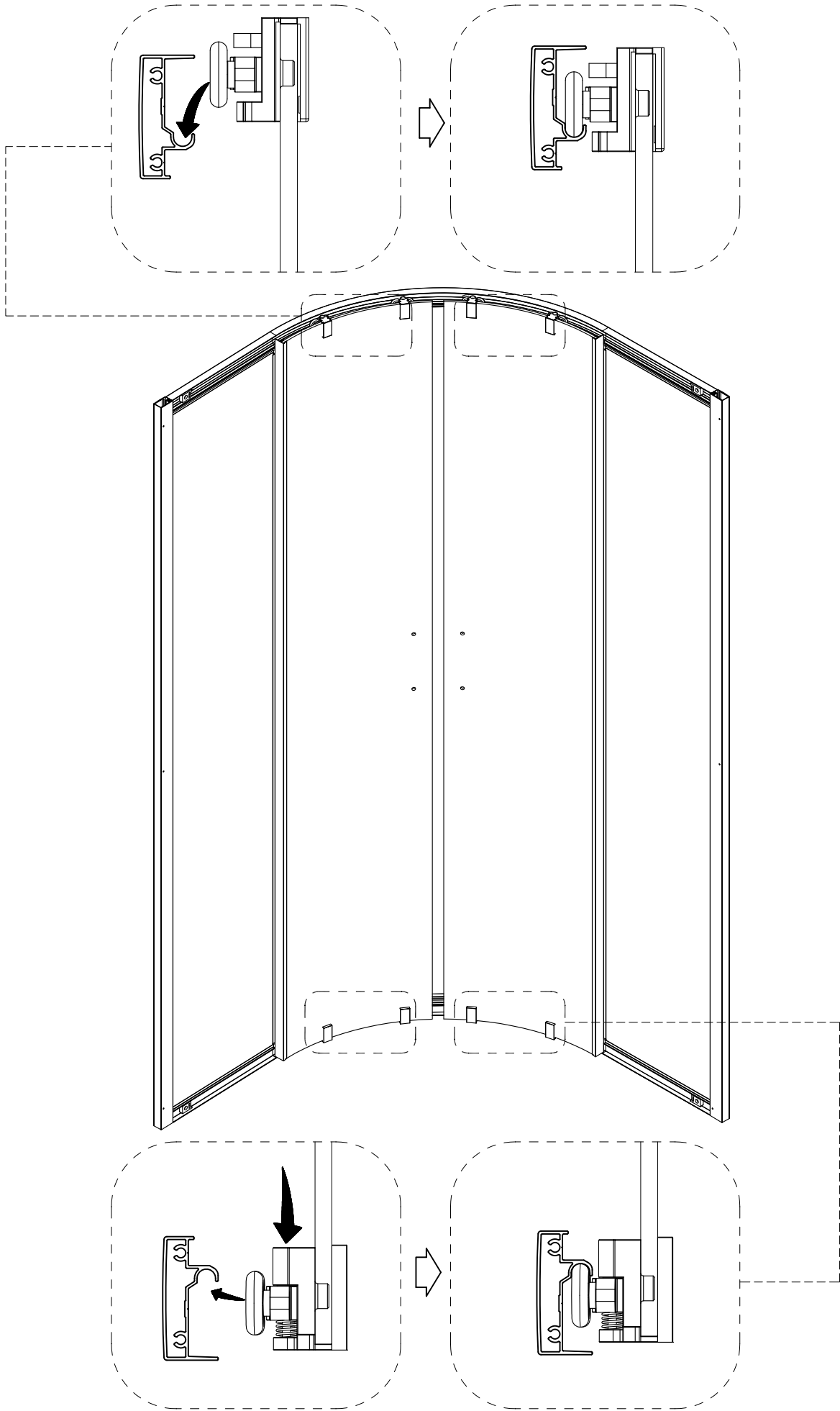
8

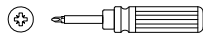




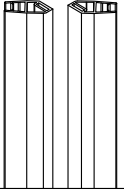


10



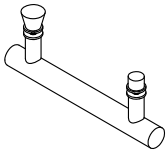


14



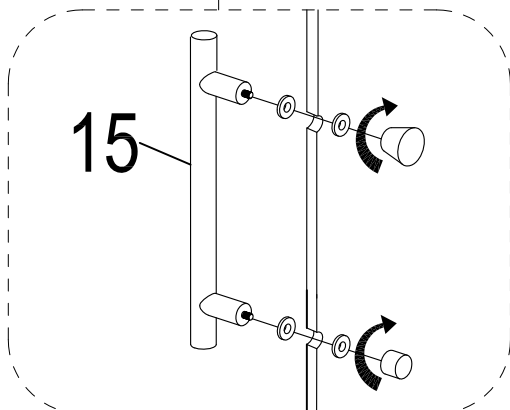
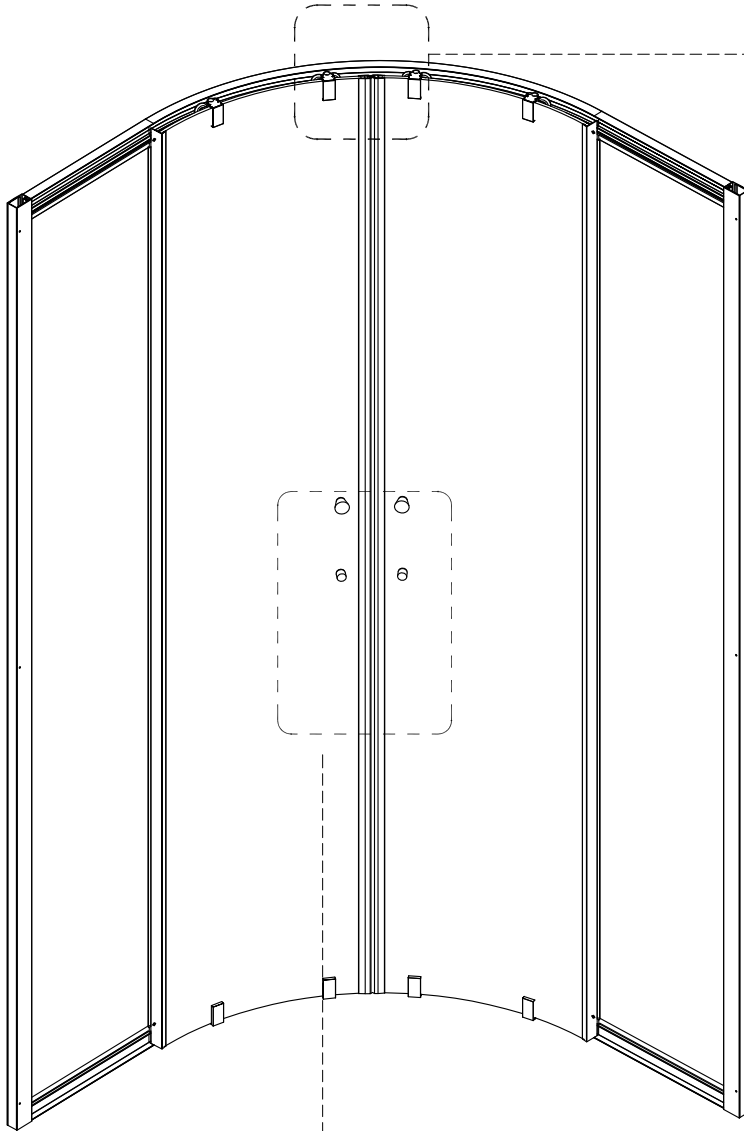
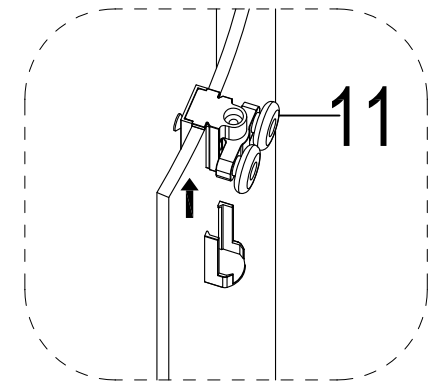
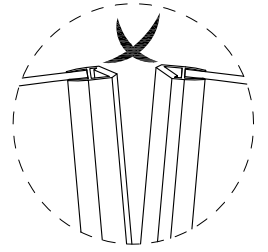
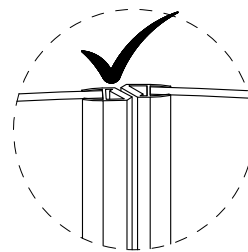
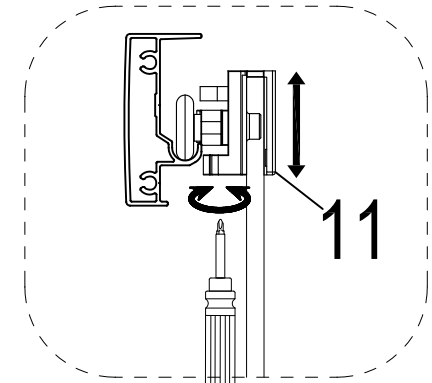
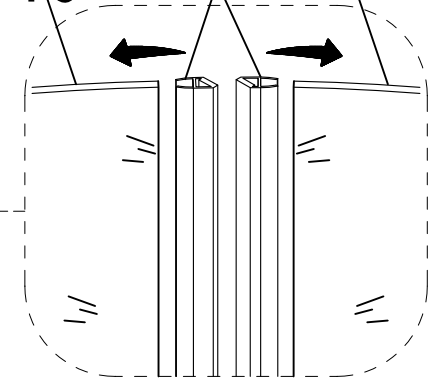
X1

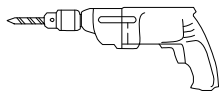
15



X2

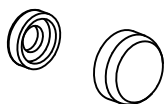
10 14 10





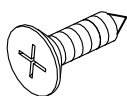
Ø2.8mm

9



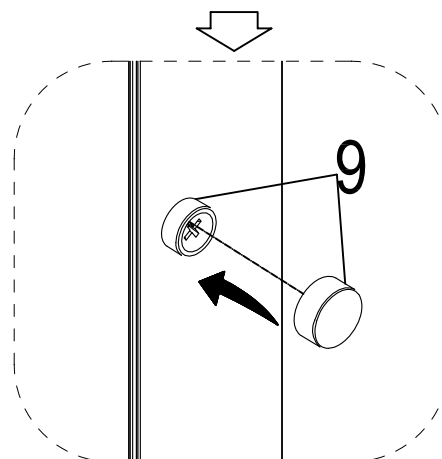
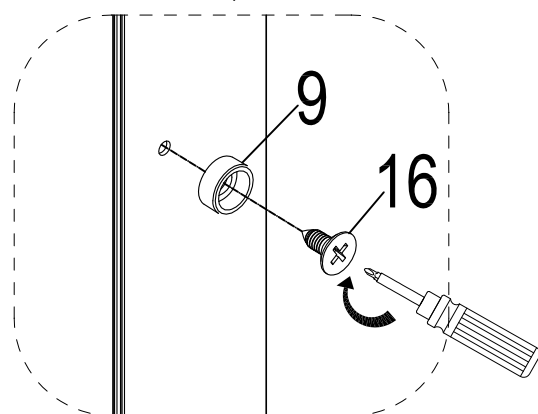
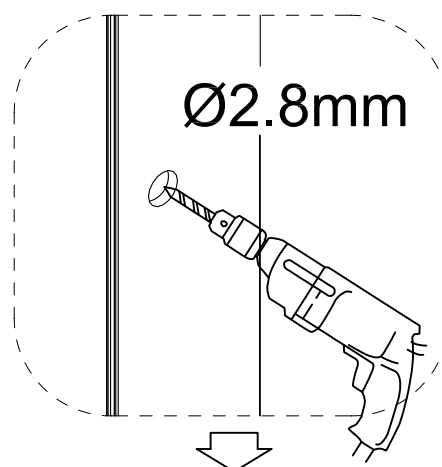
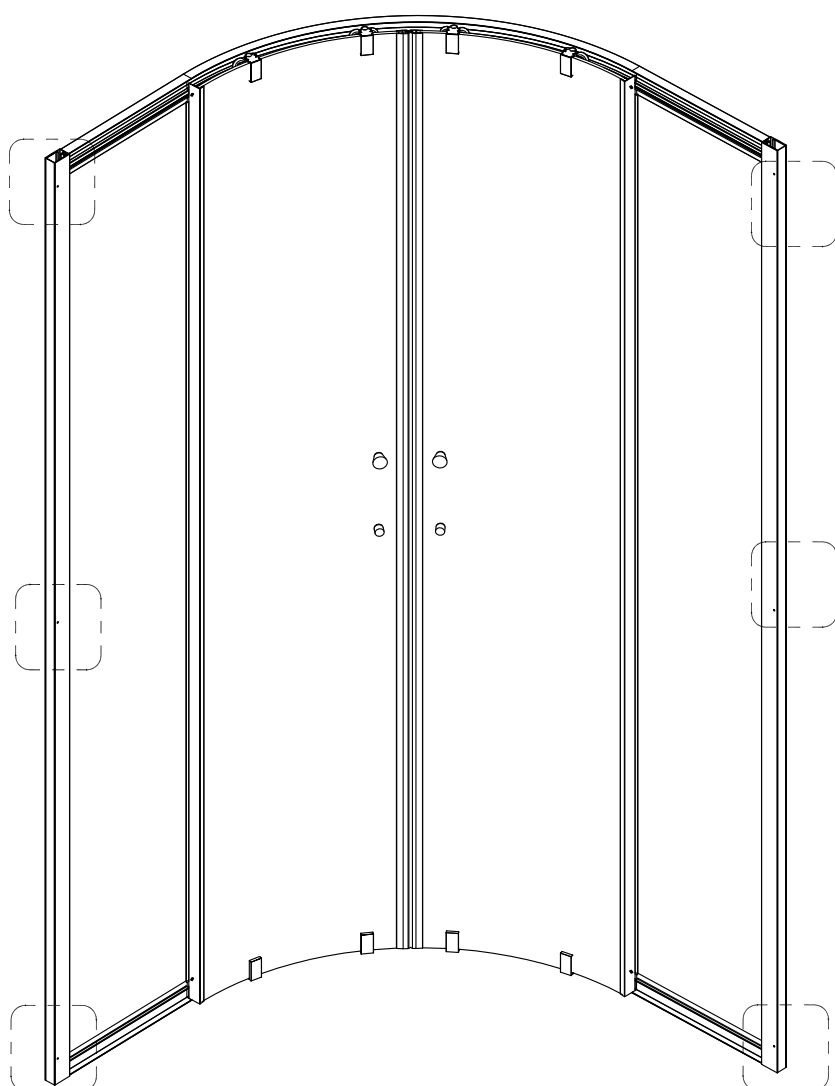
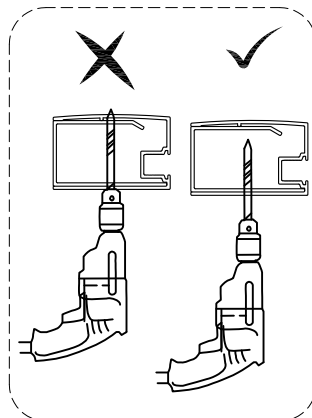
X6

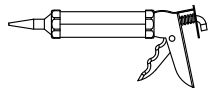
16



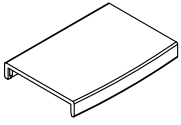
ST3.5X10

X6





17



X2

